



## Grohmix



19 419

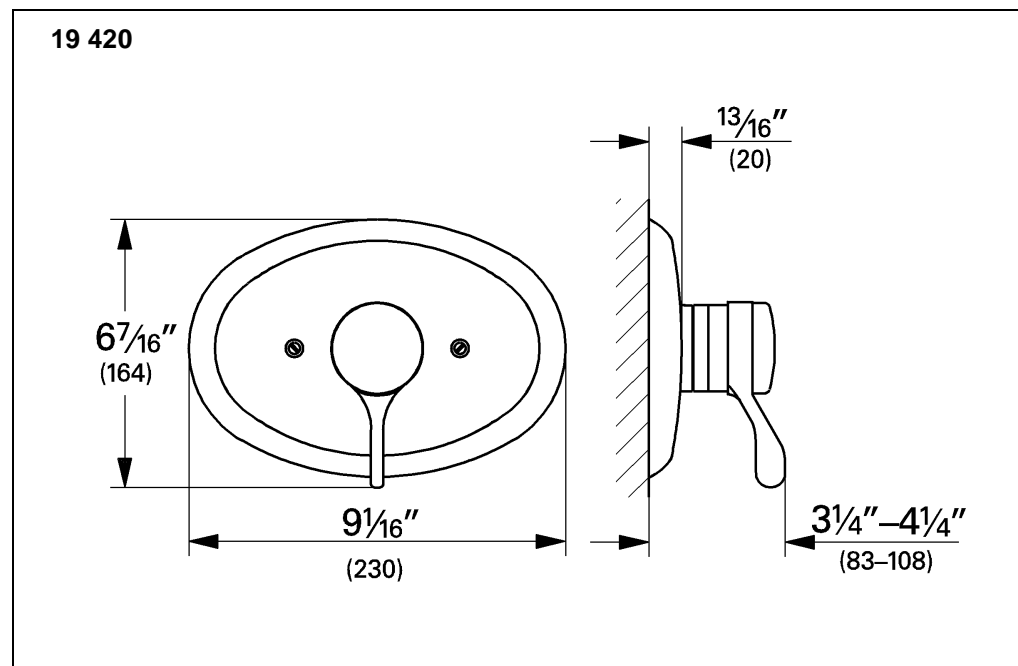
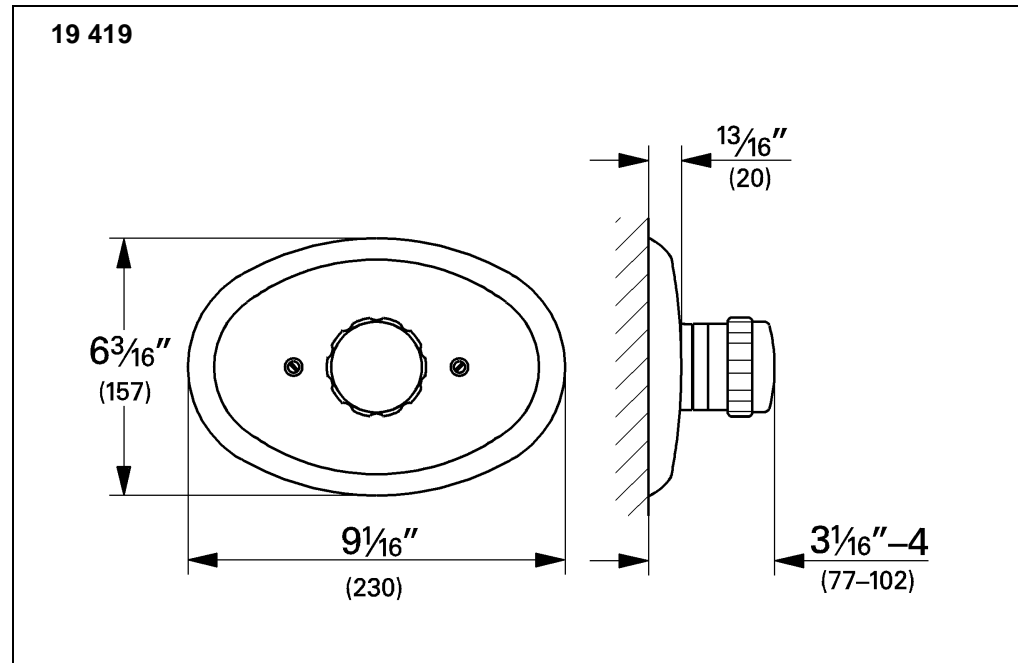


19 420

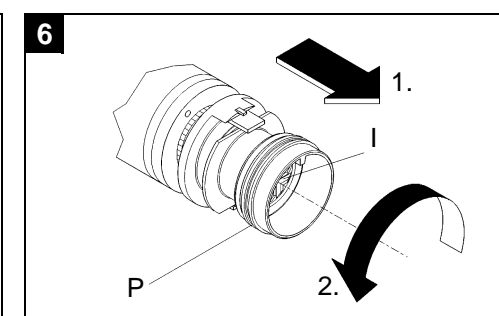
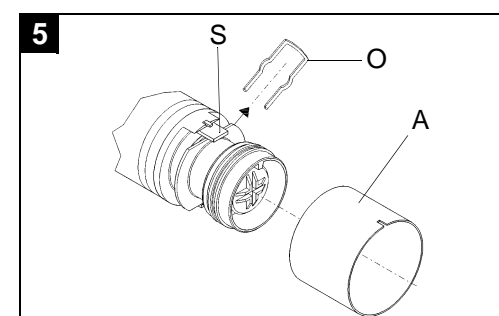
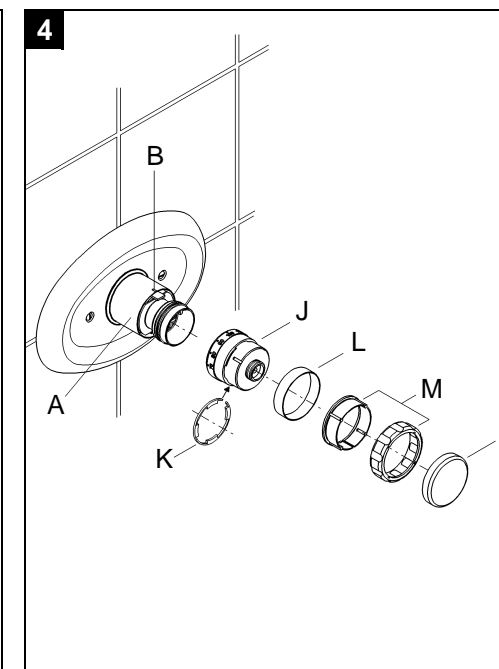
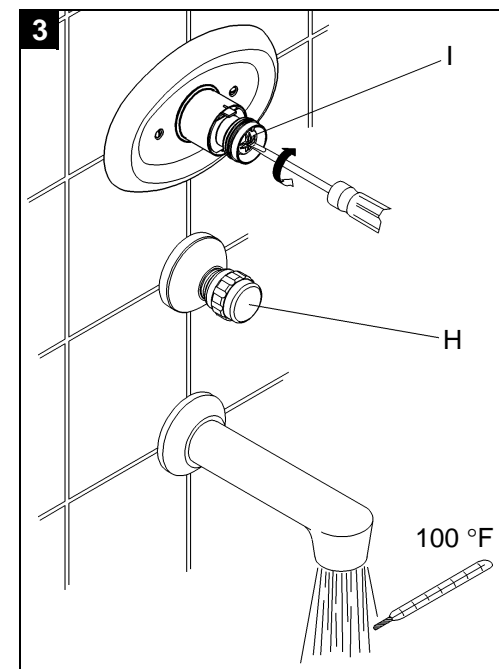
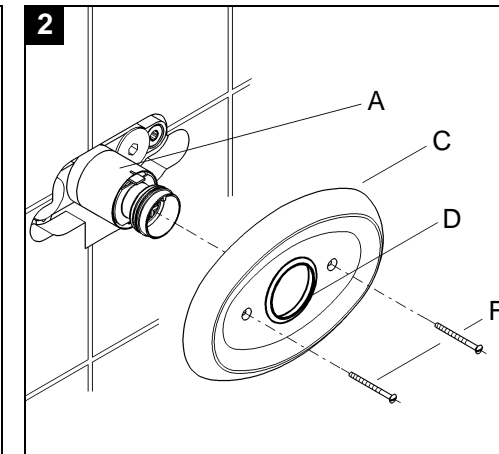
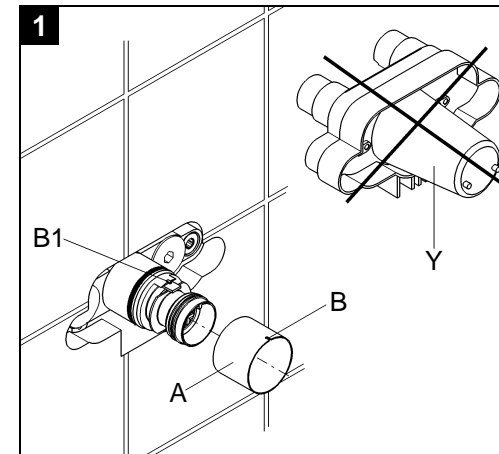
**English** page ..... 1

**Français** page ..... 2

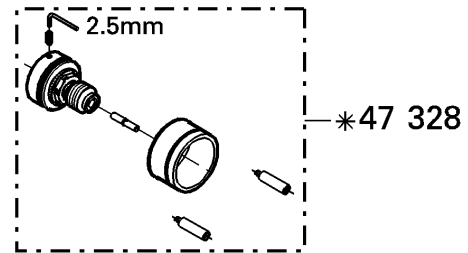
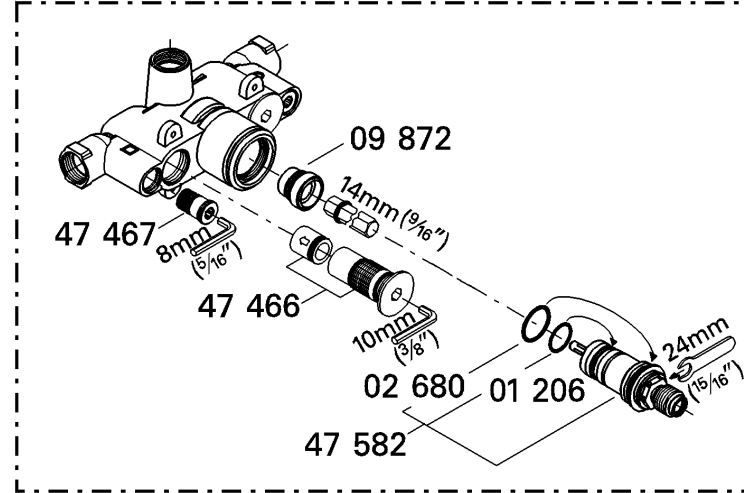
**Español** página .... 3



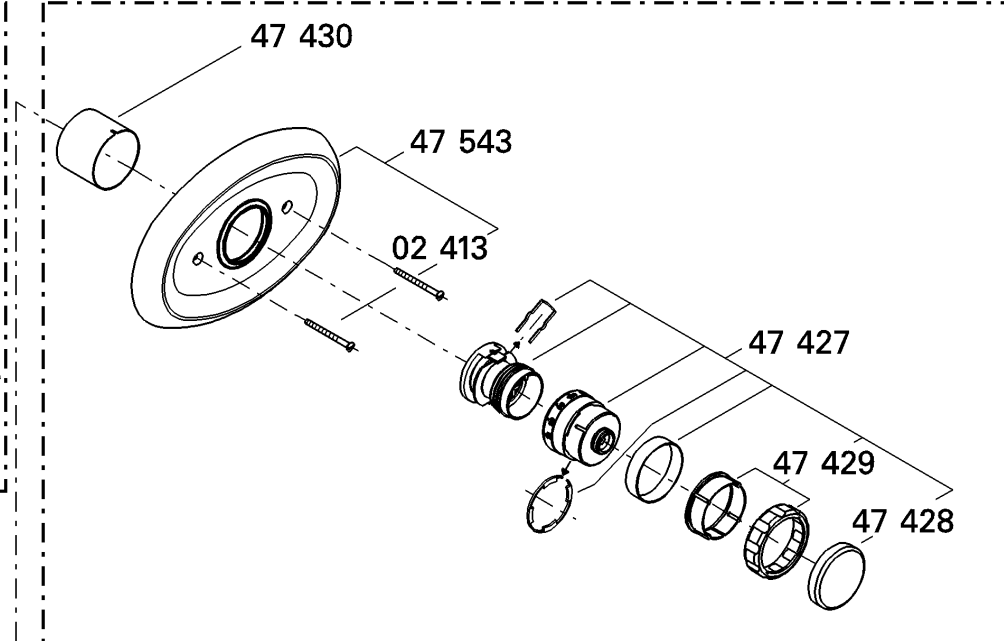
Please pass these instructions on to the end user of the fitting!  
 S.v.p remettre cette instruction à l'utilisateur de la robinetterie!  
 Sirvanse pasar ese instrucción al utilizador de la grifería!



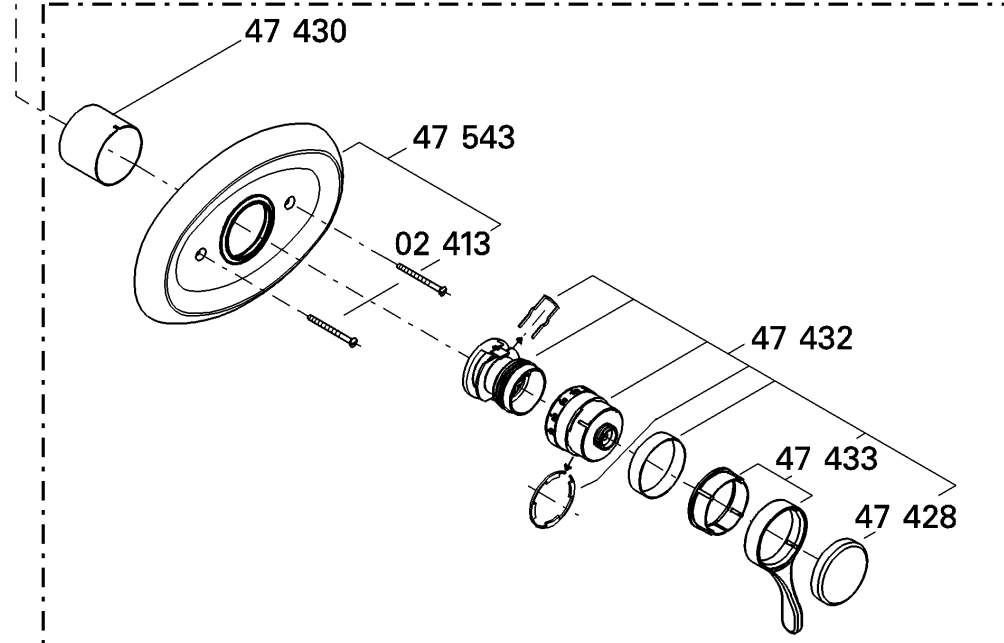
34 902



19 419



19 420



## English

### Installation

- Finish plaster wall and tile up to the fitting template. When doing so, seal wall openings against water splashes.
  - In the case of tiles laid in mortar, pointing must be bevelled outwards.
  - In the case of prefabricated walls, seal with elastic sealing compounds.
- Remove fitting template (Y), see fig. [1].

**Fit escutcheon**, see figs. [1] and [2].

1. Push sleeves (A) with the mark (B) upward onto mixer shank, make sure that the marking point (B1) snaps into the sleeve (A), see fig. [1].
2. Fit escutcheon (C) on the mixer, grease seal (D) with the grease provided and slide onto the sleeve (A). Secure with screws (F), see fig. [2].
3. For assembly of the thermostat handle, see chapter "Adjustment".

**If thermostat is installed too deep**, the fitting depth can be increased by 1 1/8" (27.5mm) with extension set Part No. 47 328, see fold-out page II.

**If the thermostat is installed too shallow**, the fitting depth can be reduced by 1/2" (12mm) with a spacer Part No. 47 347, see fold-out page II.

### Adjustment

**Temperature setting**, see figs. [3] and [4].

- Before the mixer is put into service, if the mixed water temperature measured at the point of discharge varies from the specified temperature set on the thermostat handle.
  - After each service on the thermostat mixer.
1. Open shut-off valve (H) and measure the temperature of the water emerging with a thermometer, see fig. [3].
  2. Turn the green regulator nut (I) clockwise - counter-clockwise with a screwdriver until the water emerging has reached a temperature of 100 °F.
  3. Fit the thermostat handle (J) so that the 100 °F mark on the thermostat handle lines up with the mark (B) on the sleeve (A), see fig. [4].
  4. Insert fixing ring (K) and push decorative sleeve (L) on the thermostat handle (J).
  5. Push on decorative ring complete (M) or lever complete and screw on handle cap (N). The lever ring can be positioned in four positions. Choose the best position suitable for the end user.

### Temperature limitation

When in proper calibration, the temperature range is limited to 110 °F. There is a safety check at 100 °F.

If a higher temperature is desired, one can exceed 100 °F by overriding the safety check.

### Prevention of frost damage

When the domestic water system is drained, the thermostat mixers must be drained separately, since check valves are installed in the hot and cold water connections.

The complete thermostat assembly and check valves must be unscrewed and removed.

### Maintenance

For **Maintenance**, see figs. [4], [5], [6] and fold-out page II.

#### I. Thermostat cartridge

1. Turn thermostat handle (47 427) or lever thermostat handle (47 432) to the 100 °F safety check, see fold-out page II.
2. Remove thermostat handle cap (47 428) and decorative ring complete (47 429) or lever complete (47 433).
3. Take out fixing ring (K), see fig. [4].
4. Pull off thermostat handle (J).
5. Pull sleeve (A) from the mixer shank by pressing down the tongue (S), see fig. [5].
6. Extract clamp (O).
7. Pull stop ring (P) until resistance is encountered (approximately 3/8" [10mm]), see fig. [6].
8. Unscrew stop ring (P) complete with regulator nut (I).
9. Remove escutcheon (47 543).
10. Close service stop (47 467).
11. Unscrew thermostat cartridge (47 582) with 15/16" (24mm) open-ended spanner.

Reassembly should be carried out in reverse order.

Temperature adjustment is necessary after each service of the thermostat cartridge (see Adjustment).

#### II. Check valve

1. Proceed as for Maintenance of thermostat cartridge, Points 1 - 4 and 8 - 10.
2. Unscrew check valve (47 466) with 3/8" (10mm) socket spanner.

Reassembly should be carried out in reverse order.

Check, clean and if necessary, replace parts.

Grease with special valve grease (Cat. No. 18 012)

**Replacement parts**, see fold-out page II (\* = special accessories)

### Care

Instructions for care of this fitting will be found in the Limited Warranty supplement.

## Français

### Installation

- Reboucher complètement le mur et le carreler jusqu'au gabarit d'encastrement en étanchéifiant les ouvertures du mur pour les protéger contre les éclaboussures.
  - En cas de carrelage posé dans du mortier, jointoyer en biseautant vers l'extérieur.
  - En cas de murs préfabriqués, étancher avec du mastic élastique.
- Enlever le gabarit d'encastrement (Y), voir fig. [1].

**Montage de la rosace avec poignée d'arrêt**, voir les figs. [1] et [2].

1. Pousser la douille (A) avec la marque (B) vers le haut dans l'axe du mélangeur thermostatique. Assurez vous que la marque (B1) s'enclenche dans la douille (A), voir fig. [1].
2. Installer la rosace (C) sur le robinet, lubrifier le joint (D) avec la graisse à robinet ci-jointe et installer sur la douille (A). Visser à fond avec les vis (F), voir fig. [2].
3. Pour le montage de la poignée du thermostat, veuillez vous reporter au chapitre "Réglage".

**Si le thermostat est encastré trop profondément**, il est alors possible d'augmenter la profondeur d'encastrement de 27,5mm (1 1/8") à l'aide du set de rallonge 47 328, voir le volet II.

**Si le thermostat est monté trop en saillie**, il est possible de réduire la profondeur d'encastrement de 12mm(1/2") à l'aide d'une pièce intercalaire 47 347, voir le volet II.

### Réglage

**Réglage de la température**, voir fig. [3] et [4].

- Avant la mise en service si la température de l'eau mitigée, mesurée au poste d'utilisation, est différente de la température de consigne réglée au thermostat.
- Après tout travail de maintenance exécuté sur l'élément thermostatique.

1. Ouvrir le robinet d'arrêt (H) et mesurer la température de l'eau mitigée à l'aide d'un thermomètre, voir à ce sujet la fig. [3].
2. A l'aide d'un tournevis, tourner l'écrou de réglage vert (I) vers la droite ou vers la gauche jusqu'à ce que l'eau mitigée ait atteint 100 °F.
3. Placer la poignée du thermostat (J) de telle sorte que le repère de 100 °F se trouvant sur la poignée du thermostat coïncide avec le repère (B) qui est sur la douille (A), voir fig. [4].
4. Insérez l'anneau de fixation (K) et poussez la douille décoratif (L) sur la poignée du thermostat (J).
5. Pousser la bague décorative complète (M) ou la bague à manette et visser le capuchon de la poignée (N).  
La manette peut être placée dans quatre positions. Réglage la position idéale pour l'utilisateur.

### Limite de température

Calibrée correctement, la température est limitée à 110 °F. La manette est pourvue d'un verrou de sécurité à 100 °F. Au cas où une température supérieure à 100 °F est désirée, il est possible de passer outre le blocage de sécurité.

### Attention en cas de risque de gel

Quand le système d'eau domestique est purgé, les mitigeurs thermostatiques doivent être purgés séparément, car des clapets de non-retour sont installés dans les raccords d'eau chaude et d'eau froide. L'ensemble du thermostat et les clapets de non-retour doit être dévissé et déposé.

**Maintenance**, voir les figs. [4], [5], [6] et le volet II.

### I. Élément thermostatique

1. Tourner la poignée du thermostat (47 427) ou la poignée thermostatique de manette (47 432) sur la verrou de sécurité de 100 °F, voir le volet II.
2. Enlever le capuchon de la poignée du thermostat (47 428) et la bague décorative complète (47 429) ou bague à manette complète (47 433).
3. Enlever la bague de fixation (K), voir fig. [4].
4. Enlever la poignée du thermostat (J).
5. Enlevez la douille (A) de la tige du mélangeur thermostatique en pressant vous le bas la languette (S), voir fig. [5].
6. Enlever l'agrafe (O).
7. Tirer sur la bague de butée (P) jusqu'à ce que l'on perçoive une résistance (environ 10mm [3/8"]), voir fig. [6].
8. Dévisser la bague de butée (P) complètement avec l'écrou de réglage (I).
9. Démontez la rosace (47 543).
10. Fermer les deux pointeau d'arrêt (47 467).
11. Dévisser l'élément thermostatique (47 582) à l'aide d'une clé à fourche de 24mm (15/16").

Le montage s'effectue dans l'ordre inverse.

Le réglage de la température est nécessaire après chaque entretien de l'élément thermostatique, voir Réglage.

### II. Clapet de non-retour

1. Même méthode que pour la maintenance de l'élément thermostatique, points 1 - 4 et 8 - 10.
2. Dévisser le clapet de non-retour (47 466) à l'aide d'une clé mâle coudée pour vis à six pans creux de 10mm (3/8").

Le montage s'effectue dans l'ordre inverse.

Vérifier, nettoyer et le cas échéant, remplacer les pièces. Graisser avec la graisse à robinets spéciale (réf. 18 012).

**Pièces de rechange**, voir volet II (\* = accessoires spéciaux).

### Entretien

Voir l'annexe concernant la Garantie Limitée pour les instructions de maintenance de ce mitigeur.

## Español

### Instalación

- Enlucir por completo la pared y alicatarla hasta el patrón de montaje. Estanqueizar el orificio en la pared para que no pueda entrar agua de salpicaduras.
  - Llagar oblicuamente hacia afuera el alicatado puesto con mortero.
  - En caso de paredes prefabricadas, estanqueizar con un producto dotado de elasticidad.
- Quitar el patrón de montaje (Y), véase la fig. [1].

### Montar el cubrefalta con el volante de apertura y cierre, véase las figs. [1] y [2].

1. Montar la casquillo (A) con la marca (B) hacia arriba en el eje de la batería termostática. Asegúrese que el punto (B1) encaja en el casquillo (A), véase fig. [1].
2. Montar en la batería el cubrefalta (C) y engrasar la junta (D) con grasa para grifería y pasarla por el casquillo (A). Atornillarlo fijándolo con los tornillos (F), véase la fig. [2].
3. Para el montaje de la empuñadura graduada, véase el capítulo de "Ajuste".

**Si el termostato está montado demasiado hacia adentro**, la profundidad de montaje puede incrementarse 1 1/8" (27,5mm) con el juego de extensión 47 328, véase la página desplegable II.

**Si el termostato está montado demasiado hacia afuera**, puede reducirse 1/2" (12mm) el exceso de montaje con un distanciador 47 347, véase la página desplegable II.

### Ajuste

**Ajuste de la temperatura**, véase las figs. [3] y [4].

- Antes de poner en funcionamiento, cuando la temperatura del agua mezclada medida en el punto de toma difiere de la temperatura nominal ajustada en el termostato.
  - Después de cada mantenimiento en el termoelemento.
1. Abrir la llave de cierre (H) y medir con termómetro la temperatura del agua que sale, véase al respecto la fig. [3].
  2. Girar con un destornillador hacia la derecha o hacia la izquierda la tuerca de regulación de color verde (I), hasta que el agua que sale haya alcanzado los 100 °F.
  3. Colocar la empuñadura graduada (J) de forma tal que la marca de 100 °F en la empuñadura graduada coincida con la marca (B) en el casquillo (A), véase la fig. [4].
  4. Insertar el anillo de fijación (K) y encajar el anillo de decoración (L) en la empuñadura graduada (J).
  5. Encaje el anillo decorativo completo (M) y el anillo de palanca completa y enrosque la tapa (N). El anillo de palanca se puede colocar en cuatro posiciones distintas. Elija la posición más conveniente para el usuario.

### Limitación de la temperatura

Una vez realizado el ajuste, la temperatura queda limitada a 110 °F. Hay una tope de seguridad a 100 °F. En el caso de desear una temperatura superior es posible exceder los 100 °F sobrepasando el tope de seguridad.

### Atención en caso de peligro de helada:

Al vaciar la instalación de la casa, los termostatos deberán vaciarse aparte, pues en las acometidas del agua fría y del agua caliente hay válvulas antirretorno. Deberán desenroscarse y quitarse toda la parte desmontable del termostato y las válvulas antirretorno.

**Mantenimiento**, véase las figs. [4], [5], [6] y la página desplegable II.

### I. Termoelemento

1. Girar la empuñadura graduada (47 427) o empuñadura graduada de palanca (47 432) llevándola al tope de seguridad a 100 °F, véase la página desplegable II.
2. Quitar la tapa de la empuñadura graduada (47 428) y el anillo decorativo (47 429) o anillo de palanca (47 433).
3. Extraer el anillo de sujeción (K), véase fig. [4].
4. Quitar la empuñadura graduada (J).
5. Extraer el casquillo (A) del encaje de la batería termostática, presionando la lengüeta (S), v. fig [5]
6. Extraer la horquilla (O).
7. Extraer el anillo de tope (P) hasta que se produzca una perceptible resistencia (unos 3/8" [10mm]), véase la fig. [6].
8. Desenroscar el anillo de tope (P) completo con la tuerca de regulación (I).
9. Desmontar el cubrefalta (47 543).
10. Cerrar ambas llaves de cierre (47 467).
11. Desenroscar el termoelemento (47 582) con llave de boca de 15/16" (24mm).

El montaje se efectúa procediendo en orden inverso. Después de cada operación de mantenimiento en el termoelemento, es necesario un ajuste, véase Ajuste.

### II. Válvulas antirretorno

1. Misma forma de proceder como para el mantenimiento del termoelemento, puntos 1 - 4 y 8 - 10.
2. Desenroscar las válvulas antirretorno (47 466) con llave macho hexagonal de 3/8" (10mm) respectivamente.

El montaje se efectúa procediendo en orden inverso. Revisar las piezas, limpiarlas y cambiarlas de ser necesario.

Engrasarlas con la grasa especial para grifería (N° de ref. 18 012).

**Componentes de sustitución**, Consulte la página plegada II (\* = accesorios especiales).

### Cuidados periódicos

Las instrucciones a seguir para los cuidados periódicos que requiere esta batería termostática están indicadas en las instrucciones de conservación y la garantía limitada adjuntas.



