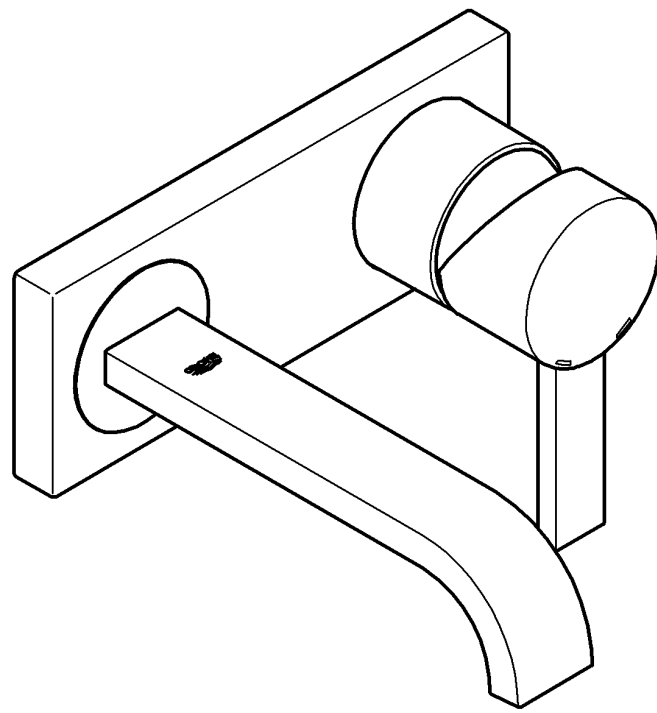


19 300

Allure



Allure

English1

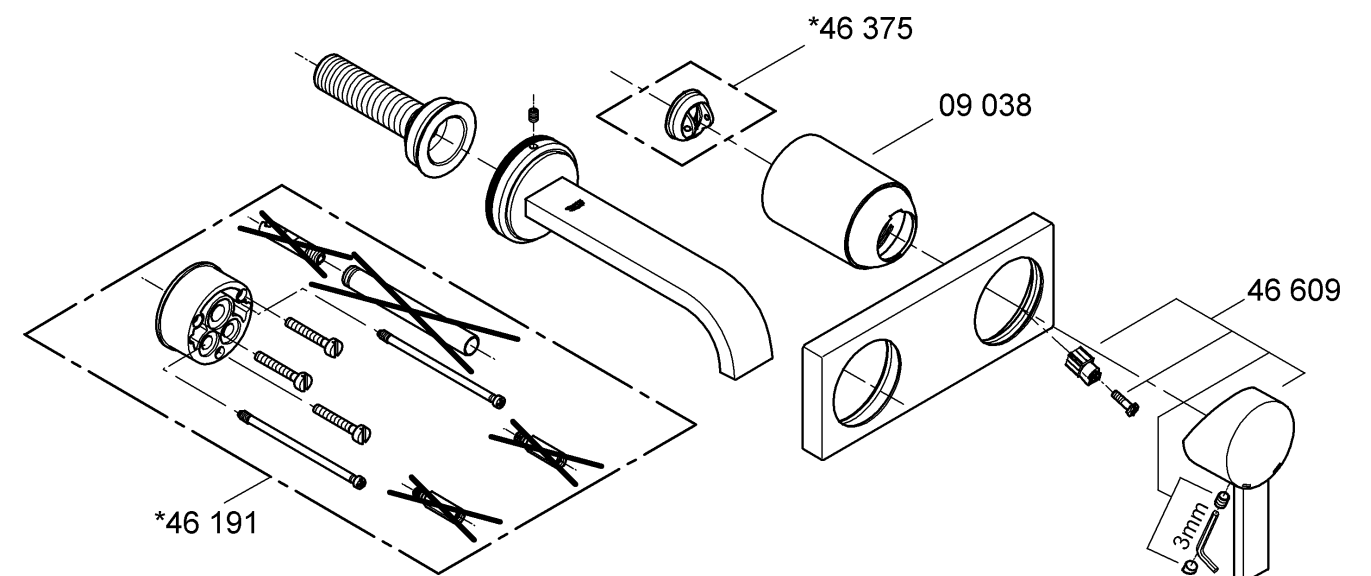
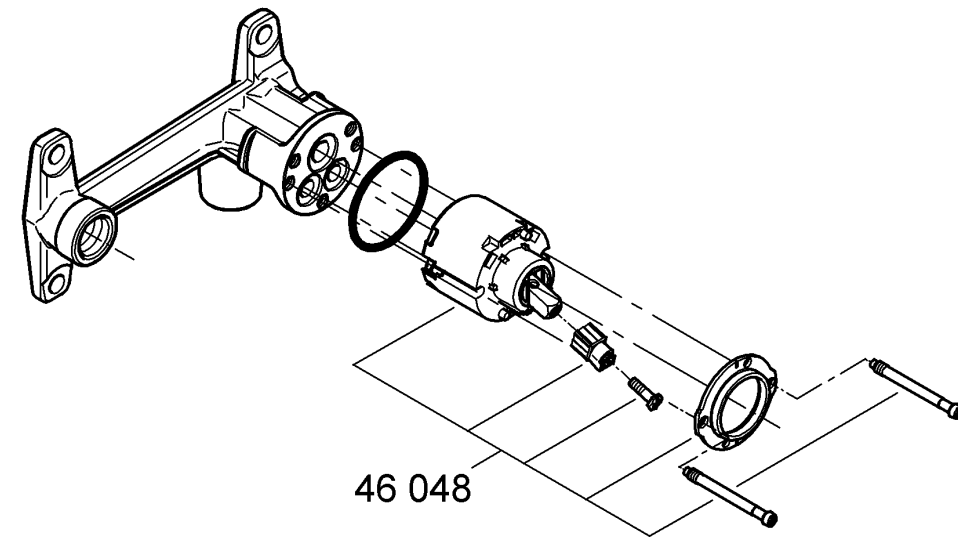
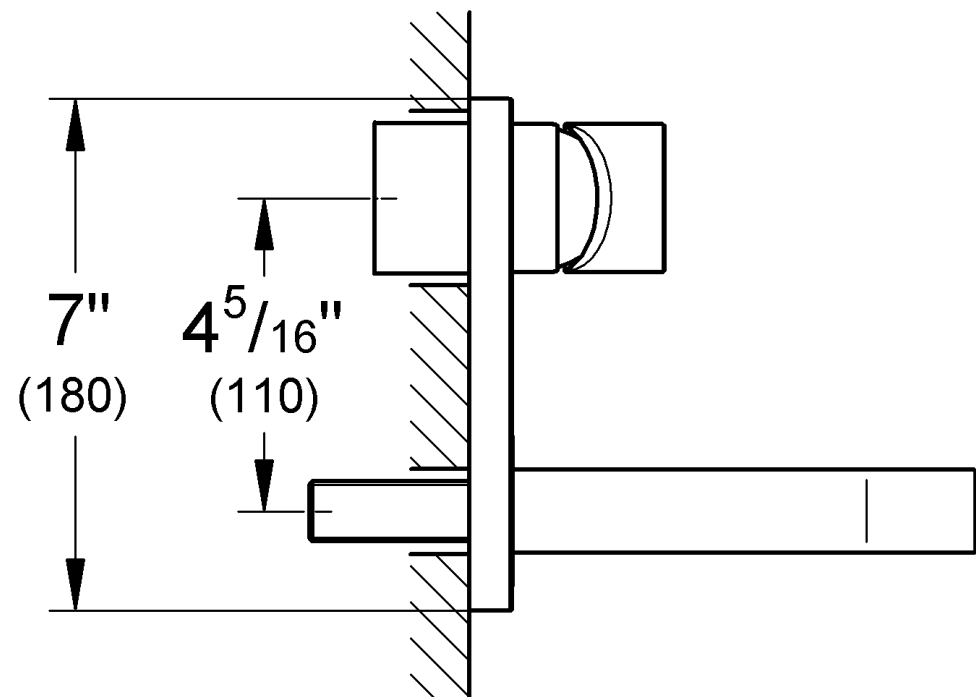
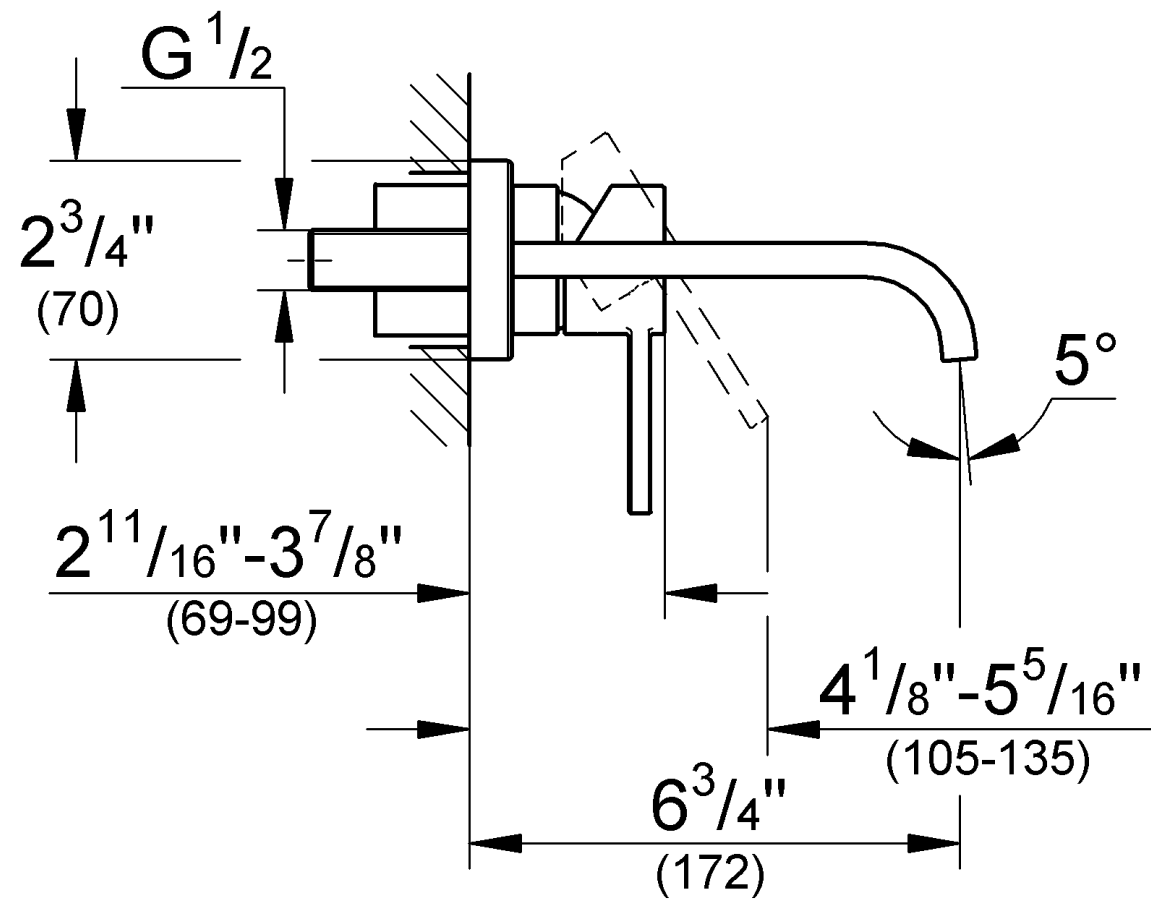
Français1

Español2

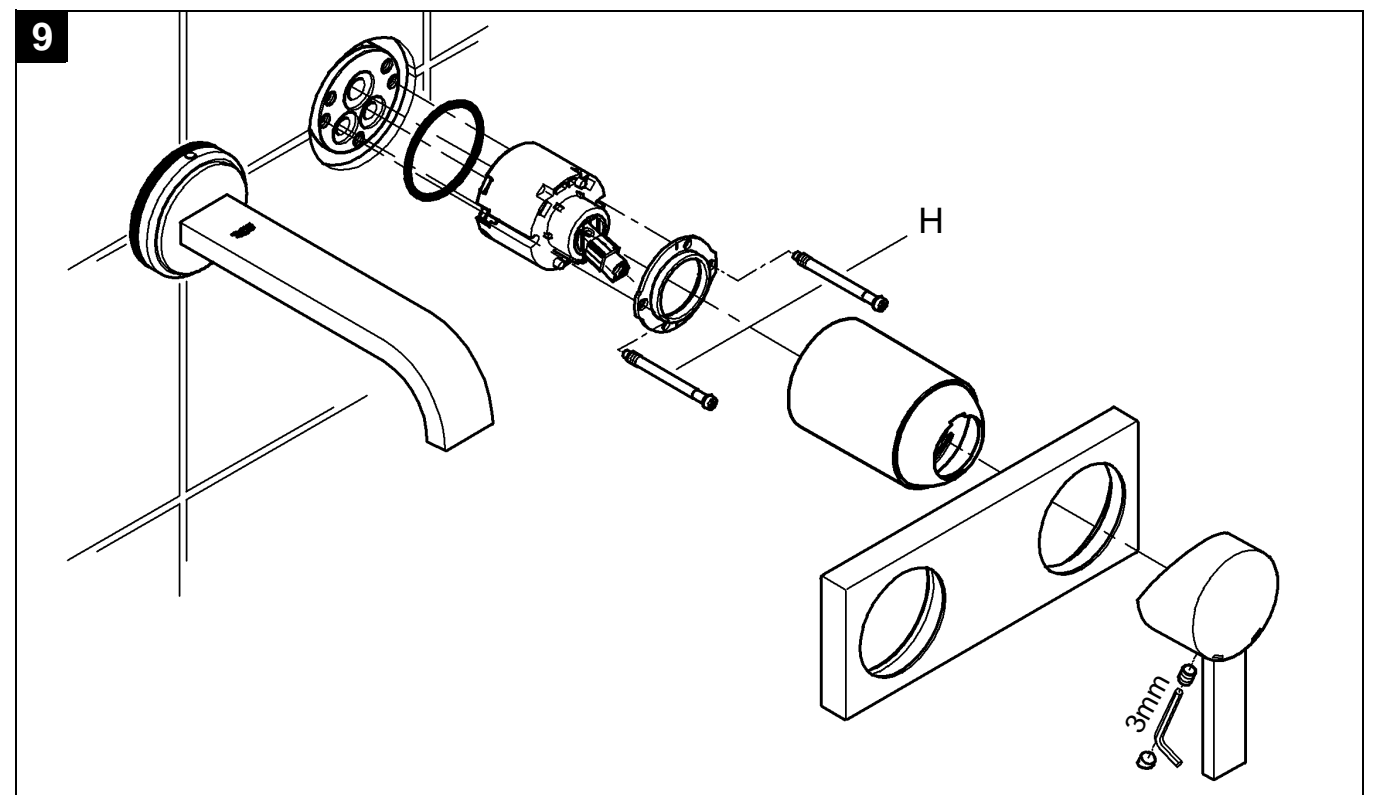
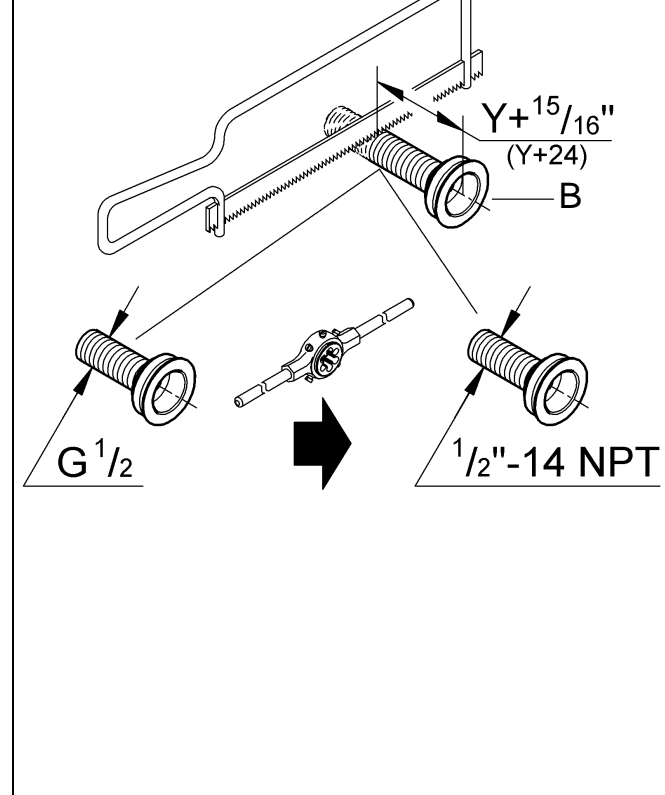
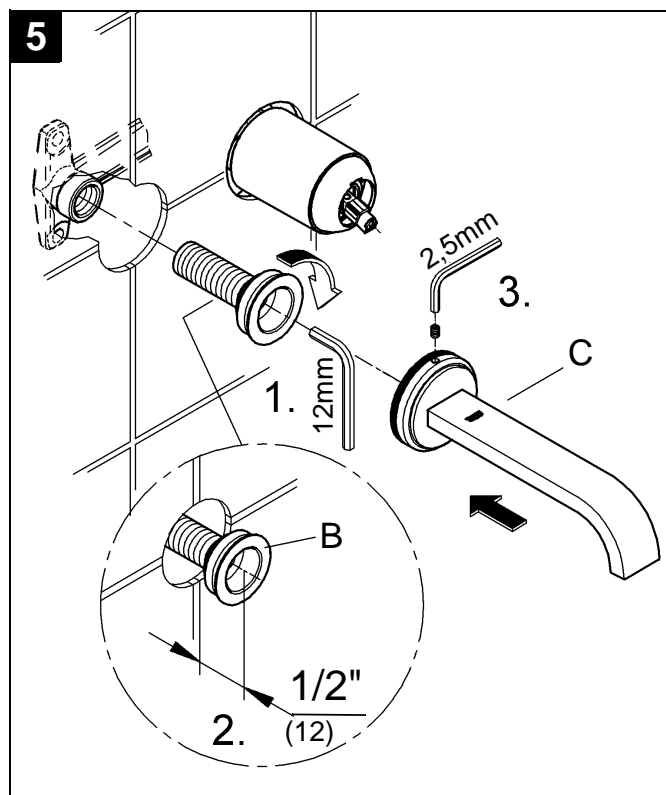
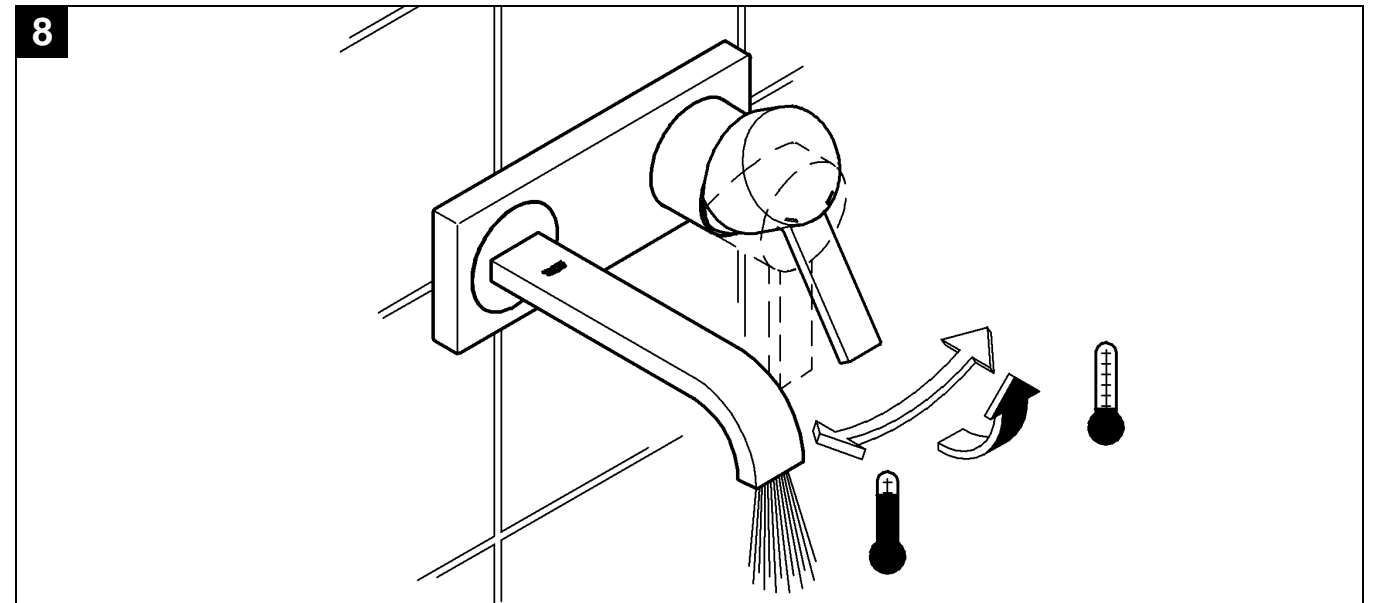
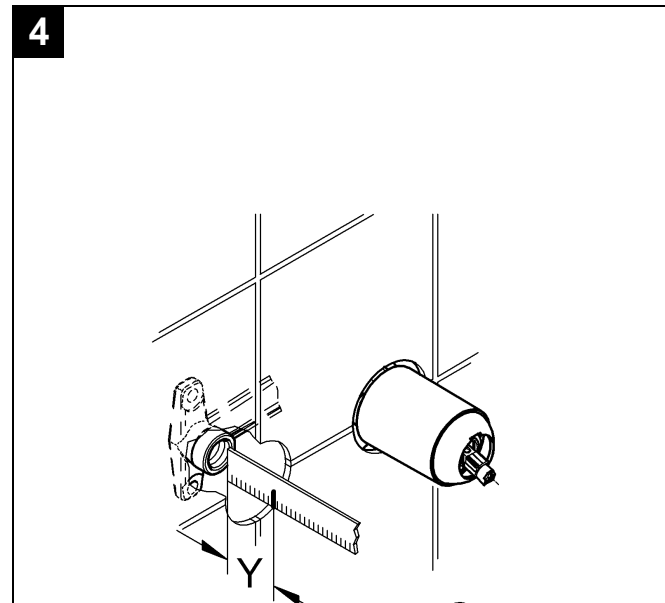
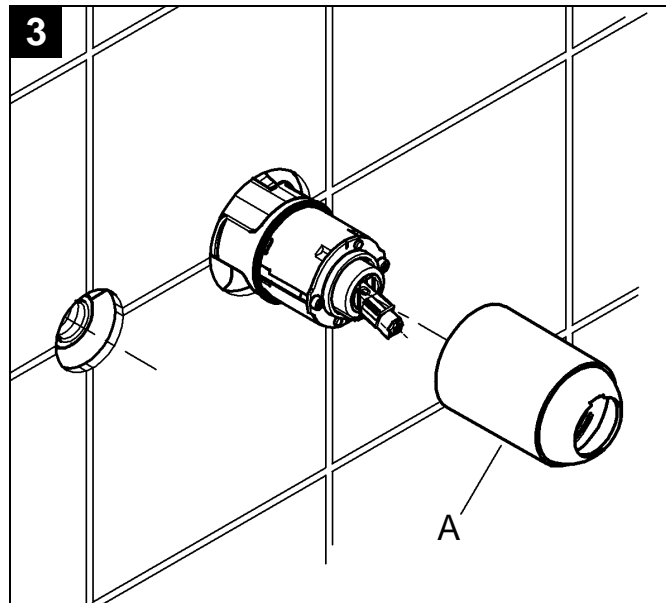
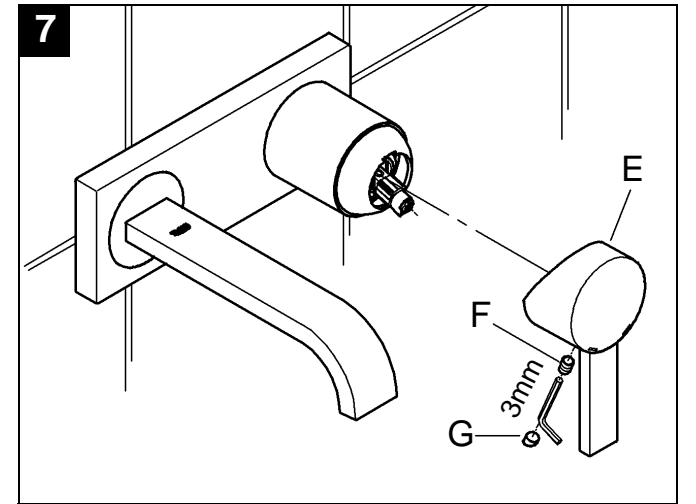
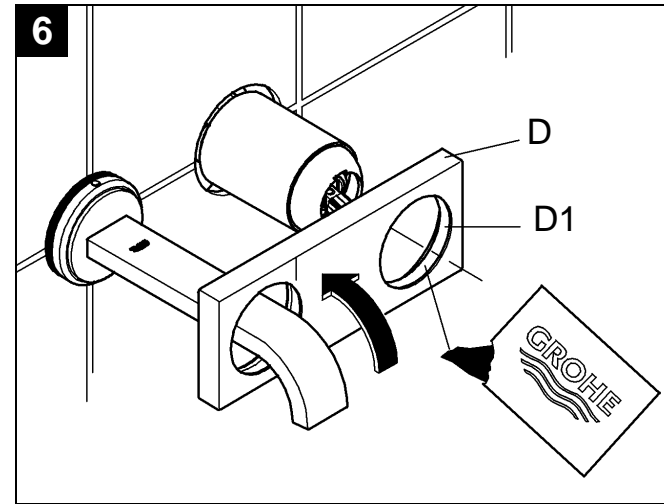
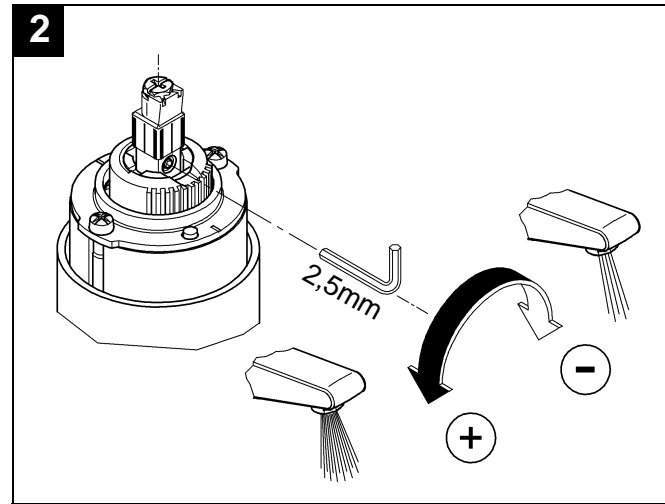
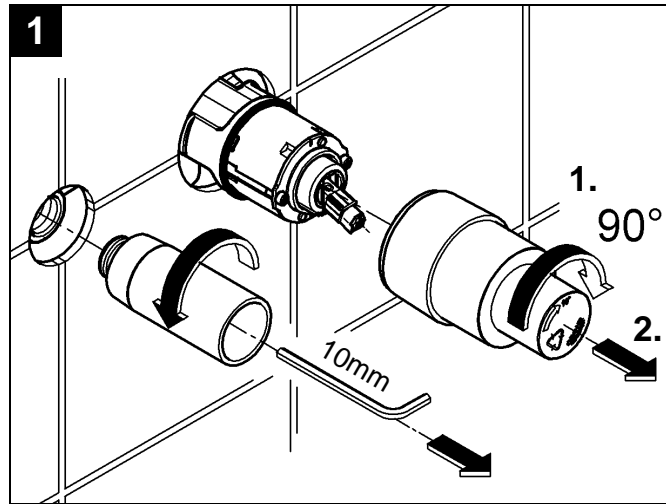
96.196.031/ÄM 208657/11.06

GROHE

ENJOY WATER®



Please pass these instructions on to the end user of the fitting!
 S.v.p remettre cette instruction à l'utilisateur de la robinetterie!
 Entregue estas instrucciones al usuario final de la grifería!



English

Installation

Remove the fitting template, see fold-out page II, Fig. [1].

Flush pipes thoroughly.

Scalding protection possible by fitting a **temperature limiter** (see Replacement parts, fold-out page I, Prod. no.: 46 375).

Flow rate limiter

This mixer is fitted with a flow rate limiter, permitting an infinitely variable individual reduction in flow rate. The highest possible flow rate (8 l/min) is set at the factory before dispatch.

The use of flow rate limiters in combination with hydraulic instantaneous heaters is not recommended.

For commissioning, see fold-out page II, see Fig. [2].

Shut off hot and cold water supply.

Install fitting

1. Screw on cap (A), see Fig. [3].
2. Determine dimension "Y" from the leading edge of built-in mixer housing to face of tiles, see Fig. [4].
3. Crosscut connection nipple (B) in such a way, that the installation dimension is "Y"+15/16".
4. Using an 12mm allen key, screw connection nipple (B) into the built-in mixer housing until the installation dimension is 1/2". Tighten spout (C) from above, using an 2.5mm, see Fig. [5].

5. Grease seal (D1) and push on escutcheon (D), see Fig. [6].

6. Attach lever (E), secure by tightening the loosely fitted set screw (F) using an 3mm allen key and insert plug (G), see Fig. [7].

If the escutcheon will not slide far enough onto the cap, you must additionally install an extension (see replacement parts fold-out page I, ref. No. 46 191 = 1").

Open hot and cold water supply and check connections for watertightness!

Check fitting for correct operation, see Fig. [8].

Maintenance

Inspect and clean all parts, replace as necessary and lubricate with special grease.

Shut off hot and cold water supply.

I. Replacing the cartridge, see fold-out page II, Fig. [9].

Assemble in reverse order.

Observe the correct installation position!

Ensure that the cartridge seals engage in the grooves of the housing. Fit screws (H) and tighten **evenly and alternately**.

Replacement parts, see fold-out page I (* = special accessories).

Care

Instructions for care of this faucet will be found in the Limited Warranty supplement.

Français

Installation

Retirer le gabarit de montage, voir volet II, fig. [1].

Bien purger les tuyauteries.

Protection anti-échaudage possible en montant un **limiteur de température** (voir Pièces de rechange, volet I, réf. 46 375).

Limiteur de débit

Cette robinetterie est équipée d'un limiteur de débit. Celui-ci permet une limitation individuelle et en continu du débit. Le débit maximal est pré-réglé en usine (8 l/min).

L'utilisation du limiteur de débit est déconseillée avec des chauffe-eau instantanés à commande hydraulique.

Pour l'activation voir volet II, fig. [2].

Couper l'alimentation en eau chaude et en eau froide.

Montage de la robinetterie

1. Visser le capuchon (A), voir fig. [3].
2. Mesurer la cote "Y" du bord supérieur du boîtier encastré jusqu'au bord supérieur des carreaux, voir fig. [4].
3. Couper le nipple de raccordement (B) à la bonne longueur pour obtenir "Y"+24mm.
4. Visser le nipple de raccordement (B) à l'aide d'une clé Allen de 12mm dans le boîtier encastré de manière à obtenir une dimension de montage de 12mm. Fixer le bec (C) par le haut à l'aide d'une clé Allen de 2,5mm, voir fig. [5].
5. Graisser le joint (D1) et insérer la rosace (D), voir fig. [6].

6. Insérer le levier (E) et visser légèrement la vis sans tête (F) à l'aide d'une clé Allen de 3mm, insérer le bouchon (G), voir fig. [7].

Si la rosace ne s'engage pas assez loin sur le capot, monter une rallonge (voir Pièces de rechange, volet I, réf. 46 191 = 25mm).

Ouvrir l'arrivée d'eau et contrôler l'étanchéité des raccordements.

Vérifier le fonctionnement de la robinetterie, voir fig. [8].

Maintenance

Contrôler toutes les pièces, les nettoyer, les remplacer si nécessaire et les graisser avec de la graisse spéciale pour robinetterie.

Couper l'alimentation en eau chaude et en eau froide.

I. Remplacement de la cartouche, voir volet II, fig. [9].

Le montage s'effectue dans l'ordre inverse de la dépose.

Respecter la position de montage!

Veiller à ce que les joints de la cartouche s'engagent correctement dans les encoches du corps de robinetterie. Visser les vis (H) et les serrer **en alternance et de manière homogène**.

Pièces de rechange, voir volet I (* = Accessoires spéciaux).

Entretien

Les indications relatives à l'entretien de cette robinetterie figurent sur la notice jointe à l'emballage.

Español

Instalación

Sacar el patrón de montaje, véase la página desplegable II, fig. [1].

Purgar a fondo las tuberías.

Es posible una protección contra escaldaduras instalando un **limitador de temperatura** (véase piezas de recambio, página desplegable I, núm. de pedido: 46 375).

Limitador de caudal

Esta grifería está equipada con un limitador de caudal. Gracias a ello es posible una limitación individual del caudal sin escalonamientos. El caudal sale preajustado de fábrica al máximo posible (8 l/min).

Se recomienda no utilizar el limitador de caudal en combinación con calentadores instantáneos con control hidráulico.

Para la activación, véase la página desplegable II, fig. [2].

Cerrar las llaves de paso del agua fría y del agua caliente.

Montaje de la grifería

1. Enroscar la tapa (A), véase la fig. [3].
2. Determinar la cota "Y" desde el borde superior de la parte empotrable hasta el borde exterior de los azulejos, véase la fig. [4].
3. Cortar a medida la boquilla roscada de conexión (B), de manera que se produzca una cota total de "Y"+15/16".
4. Enroscar la boquilla roscada de conexión (B) en la parte empotrable con una llave de macho hexagonal de 12mm, para conseguir una cota de montaje de 1/2". Fijar el caño (C) por arriba mediante una llave de macho hexagonal de 2,5mm, véase la fig. [5].

5. Engrasar la junta (D1) y montar el rosetón (D), véase la fig. [6].

6. Fijar la palanca (E), estando el tornillo prisionero ligeramente enroscado (F), con una llave de macho hexagonal de 3mm y colocar el tapón (G), véase la fig. [7].

Si el rosetón no dejase sobresalir suficientemente la tapa, al haberlo pasado por la misma, habrá que montar además una prolongación (véase piezas de recambio en la página desplegable I, núm. de pedido: 46 191 = 1").

¡Abrir la alimentación de agua y comprobar la estanqueidad de las conexiones!

Comprobar el funcionamiento de la grifería, véase la fig. [8].

Mantenimiento

Verificar todas las piezas, limpiarlas, cambiarlas en caso de necesidad y engrasarlas con grasa especial para griferías.

Cerrar las llaves de paso del agua fría y del agua caliente.

I. Cambio del cartucho, véase la página desplegable II, figs. [9].

El montaje se efectúa en el orden inverso.

¡Atender a la posición de montaje!

Hay que asegurarse de que las juntas del cartucho encajen en las entallas del cuerpo del monomando. Enroscar los tornillos (H), apretándolos **alternativa y uniformemente**.

Piezas de recambio, véase la página desplegable I (* = accesorios especiales).

Cuidados

Las instrucciones para los cuidados de esta grifería se encuentran en las instrucciones de conservación adjuntas.

