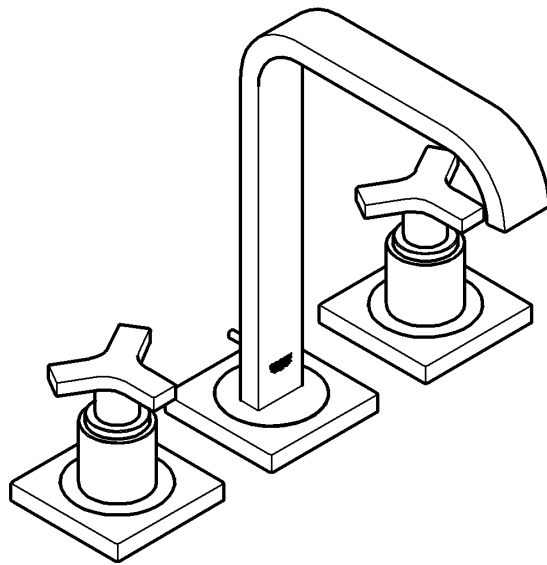


20 148

Allure

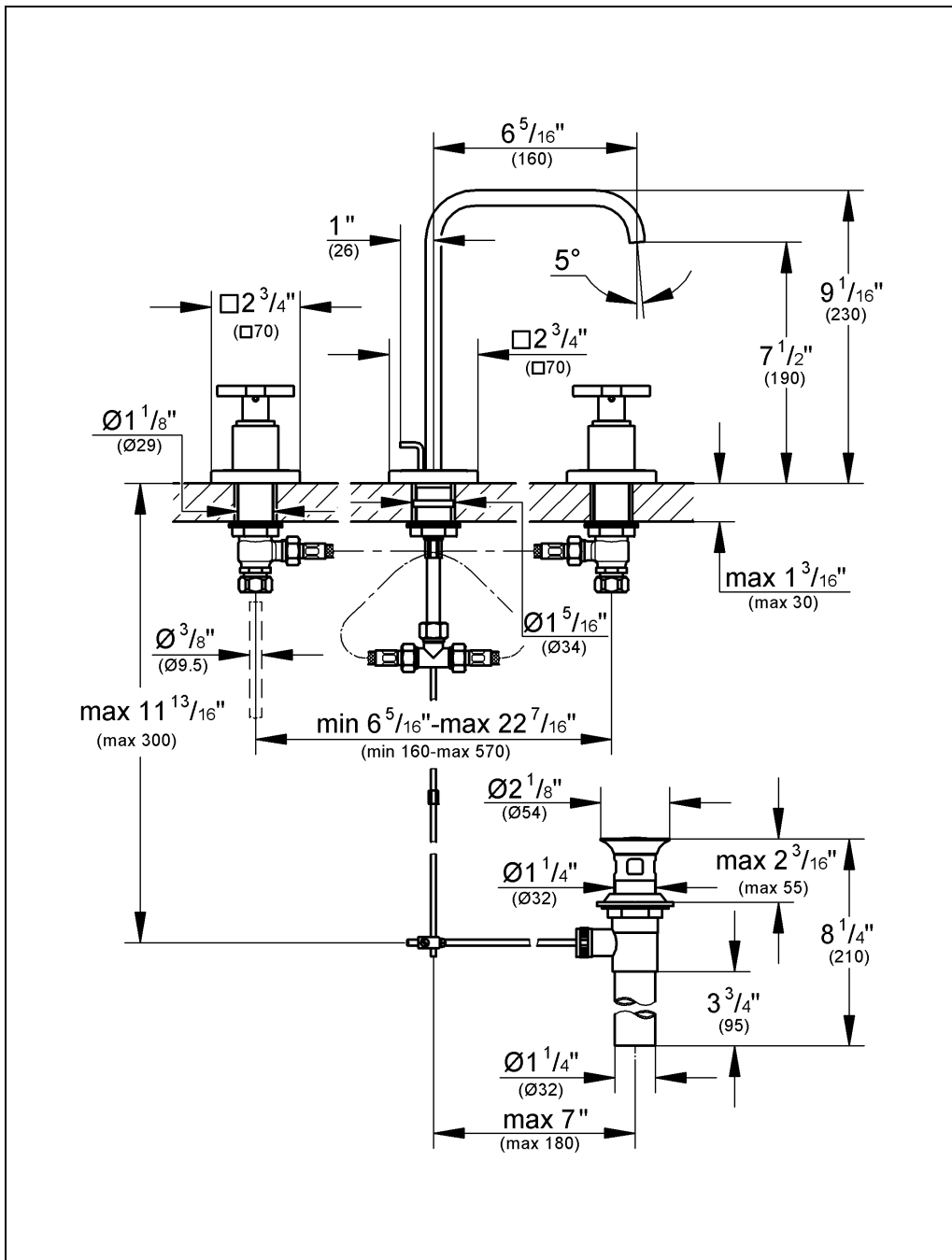


## Allure

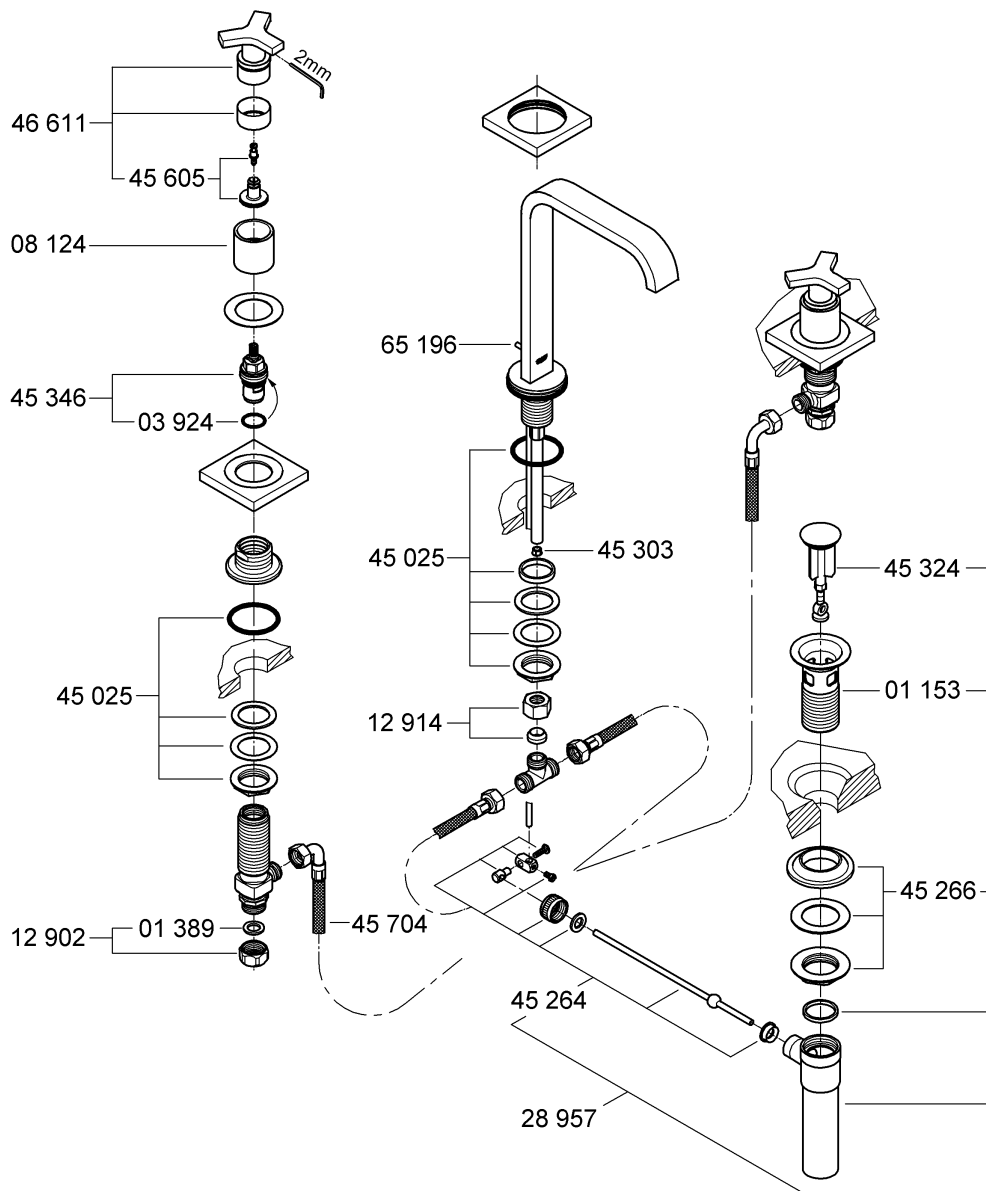
English .....1  
Français .....2  
Español .....3

96.385.031/ÂM 209635/09.07

**GROHE**  
  
ENJOY WATER®



Please pass these instructions on to the end user of the fitting!  
 S.v.p remettre cette instruction à l'utilisateur de la robinetterie!  
 Entregue estas instrucciones al usuario final de la grifería!



## English

### Application

Operation is possible in conjunction with:

- Pressurized storage heaters
- Thermally controlled instantaneous heaters
- Hydraulically controlled instantaneous heaters

Operation with low-pressure storage heaters (displacement water heaters) is **not** possible.

---

### Specifications

- Max. flow 8.3 L/min or 2.2 gpm/60 psi
- Flow pressure
  - min. 7.25 psi
  - recommended 14.5 - 72.5 psi
  - greater than 72.5 psi, fit with pressure reducing valves
- Max. operating pressure 145 psi
- Test pressure 232 psi
- Temperature
  - max. (hot water inlet) 176 °F
- Water connection cold - Right hand  
hot - Left hand

### Note

Major pressure differences between cold and hot water supply should be avoided.

---

### Installation

See dimensional drawing on fold-out page I.

### Flush pipes thoroughly!

#### Side valves

1. Screw the mounting set (A) to the bottom of the thread of the side valve (B), see fold-out page III, fig. [1].  
Make sure that the rubber washer (A1) is on the top of the fiber washer (A2).
2. Insert the side valve (B) through the basin hole from below.
3. Place the escutcheon O-ring (C1) on the basin and screw down the screw cover (C) until it stops.
4. Fit escutcheon (D).
5. Screw the cap (E) down to the screw cover (C).
6. Secure snap insert (F) with screw (G) to the stem of the headpart (I).
7. Tighten the mounting set (A) from below to secure the valve.
8. Fit handle (H) and tighten set screw (H1) with 2mm allen wrench.

#### Spout, see fig. [2].

When assembling, the waste rod (J) has to be placed into the body.

**Fit pop-up drain (28 957)**, see fold-out page II, ensure that flange of pop-up drain is sealed.

#### Connect wideset, see figs. [3] and [4].

Connect the side valves to the water supply. Insure the supplied washers are used for all connections.

The hot water supply should be connected on the left side valve and the cold water supply to the right valve.

---

#### Open cold and hot water supply and check connections for leakage.

---

### Maintenance

Inspect and clean all parts, replace as necessary and grease with special grease.

#### Shut off cold and hot water supply!

##### I. Replacing the ceramic cartridge, see fig. [5].

1. Loosen set screw (H1) with 2mm allen wrench and pull off handle (H).
2. Unscrew screw (G) and pull off snap insert (F).
3. Unscrew ceramic cartridge (I) using a 17mm socket wrench.
4. Change complete ceramic cartridge (I) or O-ring (I1).

##### II. Restrictor, see fig. [6].

1. Unscrew nut (K).
2. Clean or change restrictor (L).

Assemble in reverse order.

**Replacement parts**, see fold-out page II (\* = special accessories).

---

### Care

Instructions for care of this faucet will be found in the Limited Warranty supplement.

## Français

### Domaine d'application

Le service est possible en combinaison avec:

- Des chauffe-eau à accumulateur sous pression
- Des chauffe-eau instantanés à commande thermique
- Des chauffe-eau instantanés à commande hydraulique

Un service avec des systèmes d'eau chaude à écoulement libre **n'est pas** possible.

### Caractéristiques techniques

- Débit maxi. 8,3 l/min ou 2,2 g/min / 4,1 bar
- Pression dynamique
  - mini. 0,5 bar
  - recommandée 1 - 5 bar
  - supérieure à 5 bar, mise en place d'un réducteur de pression
- Pression de service maxi. 10 bar
- Pression d'épreuve 16 bar
- Température
  - maxi. (admission d'eau chaude) 80 °C
- Raccord d'eau froide - à droite  
chaude - à gauche

### Remarque

Eviter toutes différences importantes de pression entre les raccords d'eau chaude et d'eau froide.

### Installation

Voir schéma dimensionnel volet I.

### Purger les tuyauteries!

#### Robinets d'arrêt

1. Visser au préalable la fixation (A) sur le robinet d'arrêt (B) de la d'au d'assembleur, voir volet III, fig. [1].  
Assurez-vous que la rondelle en caoutchouc (A1) est sur le dessus de la rondelle de fibre (A2).
2. Introduire le robinet d'arrêt (B) dans le trou du lavabo, par le bas.
3. Placer le joint torique de la rosace (C1) sur le lavabo et visser la rosace fileté (C) jusqu'en butée.
4. Fixer la rosace (D).
5. Visser le capot (E) vers le bas de la rosace fileté (C).
6. Fixer l'isolateur (F) à la vis (G) sur l'axe de la tête (I).
7. Serrer au préalable la fixation (A) par le dessous pour fixer le robinet.
8. Fixer la poignée (H) et visser la vis sans tête (H1) avec une clé Allen de 2mm.

**Bec**, voir fig. [2].

Lors du montage, emboîter la tirette de vidage (J) dans le corps.

**Monter la bonde de vidage (28 957)**, voir volet II, s'assurer que le joint de clapet est étanche.

**Brancher la robinetterie**, voir figs. [3] et [4].

Raccorder les robinets d'arrêt à l'alimentation en eau. S'assurer que toutes les rondelles fournies sont utilisées pour les raccords.

L'arrivée d'eau chaude doit être raccordée au robinet gauche et l'arrivée d'eau froide au robinet droit.

**Ouvrir les arrivées d'eau chaude et d'eau froide et vérifier l'étanchéité des raccords.**

### Maintenance

Contrôler toutes les pièces, les nettoyer, les remplacer si nécessaire et les graisser avec de la graisse spéciale pour robinetterie.

**Fermer l'arrivée d'eau chaude et d'eau froide!**

**I. Remplacement de la tête**, voir fig. [5].

1. Dévisser la vis sans tête (H1) avec une clé Allen de 2mm et déposer la poignée (H).
2. Retirer la vis (G) et extraire l'isolateur (F).
3. Dévisser la tête (I) à l'aide d'une clé à pipe de 17mm.
4. Remplacer la tête (I) complète ou le joint torique (I1).

**II. Dispositif d'étranglement**, voir fig. [6].

1. Retirer l'écrou (K).
2. Nettoyer ou remplacer la dispositif d'étranglement (L).

Le montage s'effectue dans l'ordre inverse.

**Pièces de rechange**, voir volet II (\* = accessoires spéciaux).

### Entretien

Vous trouverez les instructions d'entretien de ce mitigeur dans le supplément Garantie Limitée.

## Español

### Campo de aplicación

Es posible el funcionamiento en conjunción con:

- Acumuladores de presión
- Calentadores instantáneos con control térmico
- Calentadores instantáneos con control hidráulico

**No** instalar con acumuladores de baja presión (calentadores de agua sin presión)

**Montar el desagüe (28 957)**, ver la página desplegable II, asegurarse de que esté sellado el cuerpo de la válvula del desagüe.

**Acople el conjunto**, véanse las figs. [3] y [4].

Conecte las válvulas laterales a la toma de agua. Asegúrese de que en todas las conexiones se emplean las arandelas suministradas.

La toma de agua caliente debe conectarse a la válvula lateral izquierda y la toma de agua fría a la válvula derecha.

### Datos técnicos

- Caudal máx. 8.3 L/min o 2.2 gpm/60 psi
- Presión
  - mín. 7.25 psi
  - recomendada 14.5 - 72.5 psi
  - si la presión es superior a 72.5 psi, se deberá instalar una válvula reductora de presión
- Presión de utilización máx. 145 psi
- Presión de verificación 232 psi
- Temperatura
  - máx. (entrada del agua caliente) 176 °F
- Acometida del agua fría - a la derecha  
caliente - a la izquierda

**Abra las tomas de agua fría y caliente y compruebe que no existen fugas en los empalmes.**

### Mantenimiento

Revisar todas las piezas, limpiarlas, sustituir las en caso necesario y engrasarlas con grasa especial para grifería.

**¡Cerrar las llaves de paso del agua fría y del agua caliente!**

### Nota

Evítense diferencias de presión importantes entre la entrada de agua fría y caliente.

**I. Cambio de la montura**, véase la fig. [5].

1. Soltar el tornillo prisionero (H1) con una llave Allen de 2mm, y quitar el empuñadura (H).
2. Desenroscar el tornillo (G) y extraer el aislante (F).
3. Desenroscar la montura (I) con una llave de vaso de 17mm.
4. Cambiar la montura (I) completa o el junta tórica (I1).

### Instalación

Véase la esquema acotados en la página desplegable I.

**II. Estrangulador**, véase la fig. [6].

1. Desenroscar la tuerca (K).
2. Limpiar o cambiar la estrangulador (L).

El montaje se efectúa procediendo en orden inverso.

### ¡Purgar las tuberías!

#### Válvulas laterales

1. Atornille el grupo de montaje (A) determinado al fondo de la cuerda de rosca de la válvula lateral (B), véase la página desplegable III, fig. [1].  
Cerciórese de que la arandela de goma (A1) esté en la tapa de la arandela de la fibra (A2).
2. Inserte la válvula lateral (B) desde abajo a través del agujero de la pila.
3. Coloque la junta toroidal del embellecedor (C1) sobre la pila y atornille el rosetón roscado (C) hasta que haga tope.
4. Fijar el rosetón (D).
5. Atornille la tapa (E) abajo al rosetón roscado (C).
6. Fije el aislante (F) con el tornillo (G) al vástago de la montura (I).
7. Apriete el grupo de fijación (A) desde abajo para asegurar la válvula.
8. Fijar el empuñadura (H), apretar el tornillo prisionero (H1) con una llave Allen de 2mm.

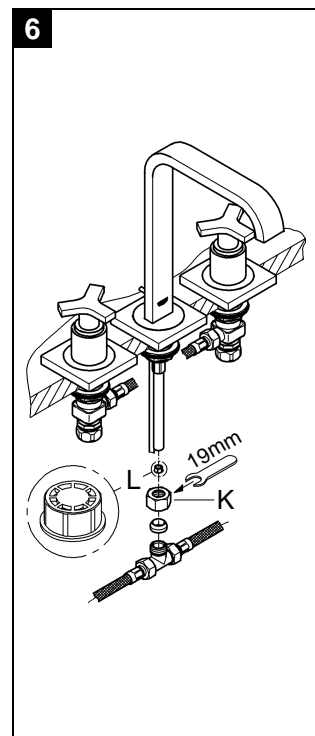
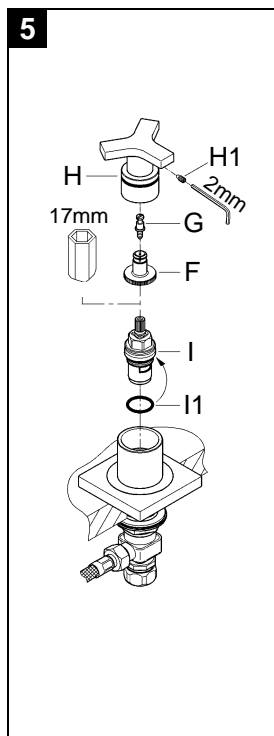
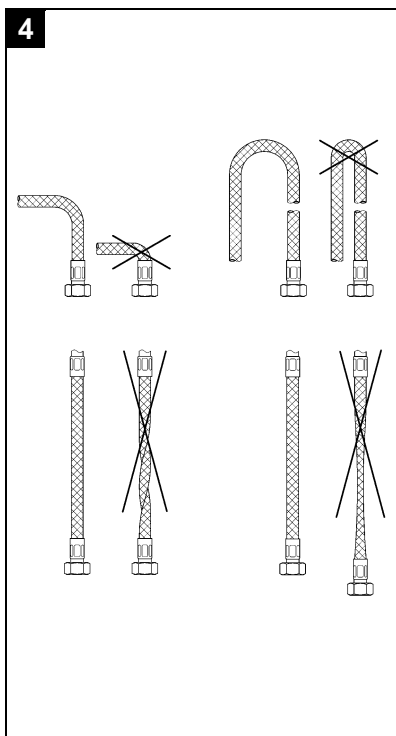
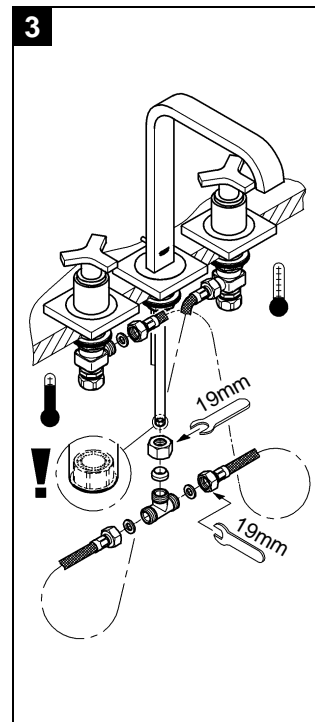
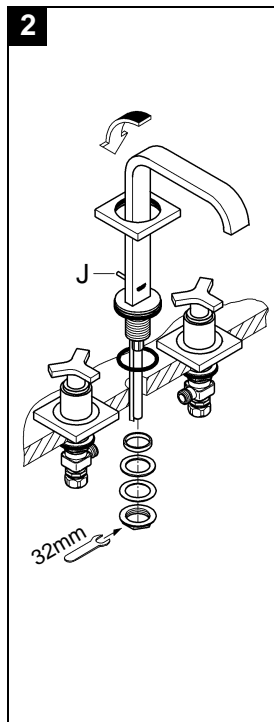
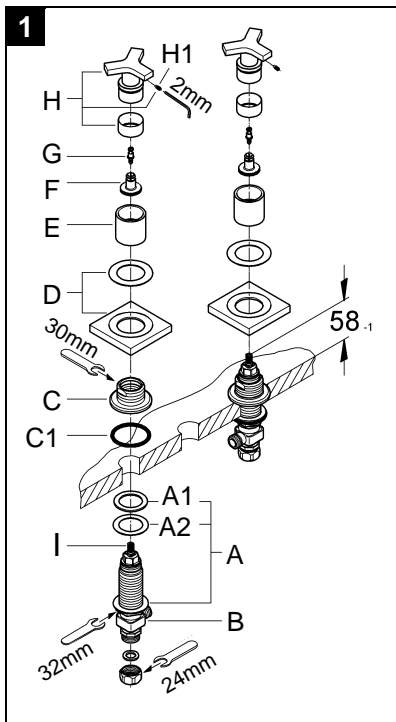
**Componentes de sustitución**, consulte la página desplegable I (\* = accesorios especiales).

### Cuidados periódicos

En el suplemento Garantía a Limitada encontrará las instrucciones relativas al cuidado de esta batería.

**Caño**, véase la fig. [2].

La varilla del vaciador (J) deberá colocarse antes de montar el monomando.





---

---

---

---

---

---

---

---

---

---

---

---

---

---

---

---

---

---

---

---

---

---

---

---

---

Grohe America Inc.  
241 Covington Drive  
Bloomington, IL  
60108  
U.S.A.  
Technical Services  
Phone: 630/582-7711  
Fax: 630/582-7722

Grohe Canada Inc.  
1226 Lakeshore Road East  
Mississauga, Ontario  
Canada, L5E 1E9  
Technical Services  
Services Techniques  
Phone/Tél: 905/271-2929  
Fax/Télécopieur: 905/271-9494