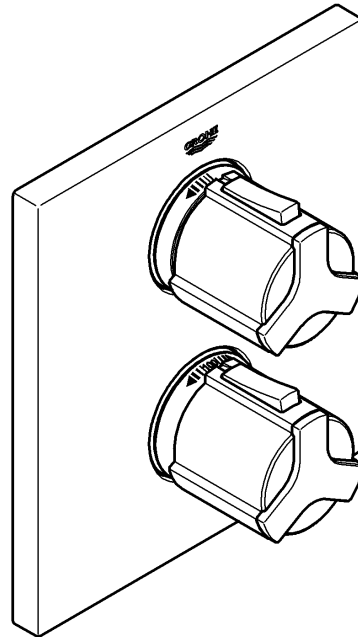
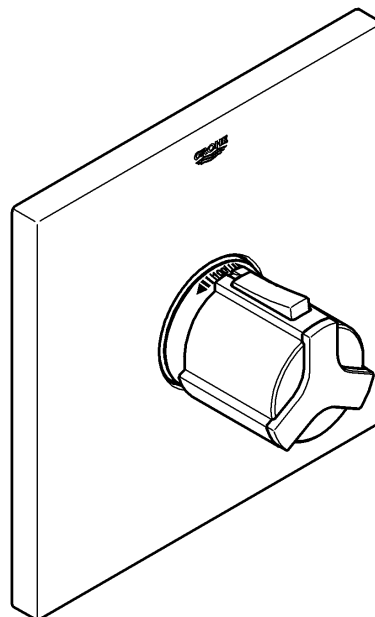


19 304



19 305



Allure

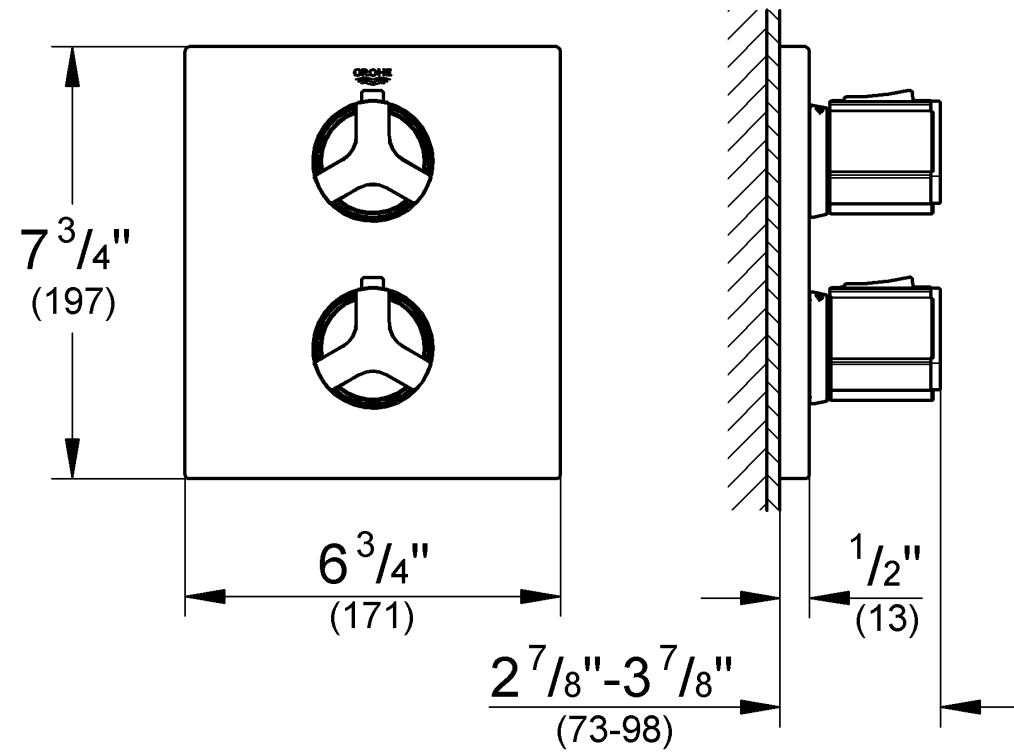
Allure

English1
Français2
Español3

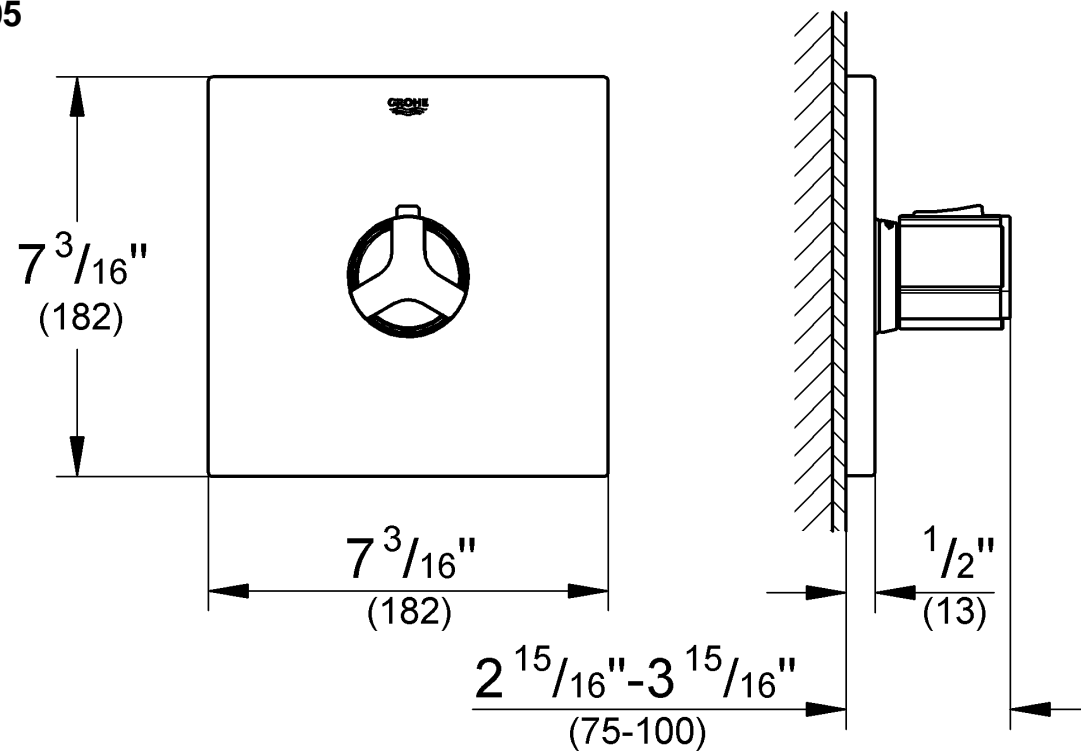
96.173.031/ÄM 208534/12.06

GROHE
ENJOY WATER®

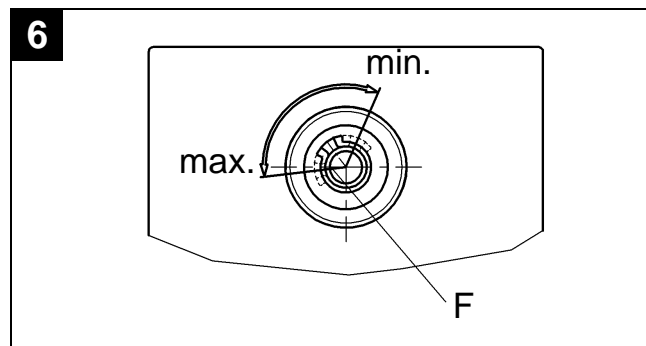
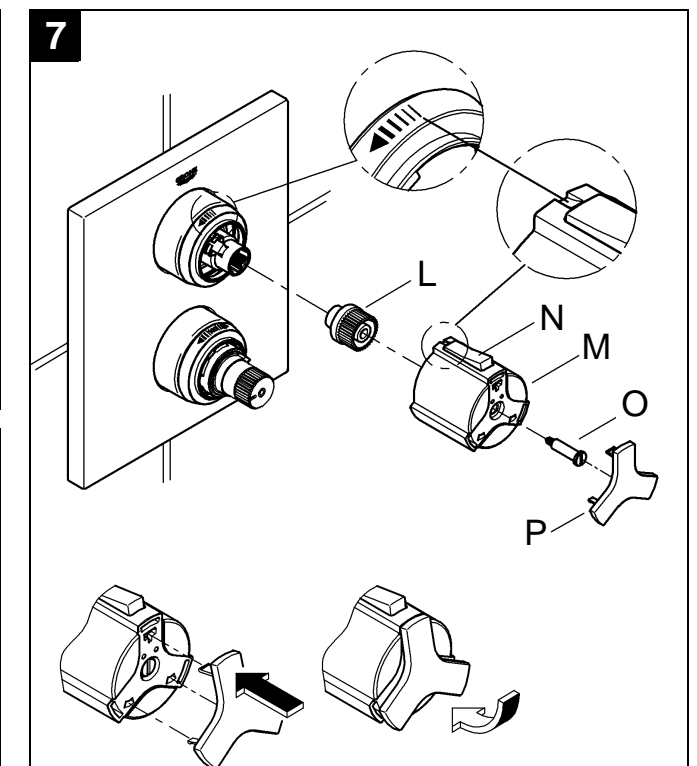
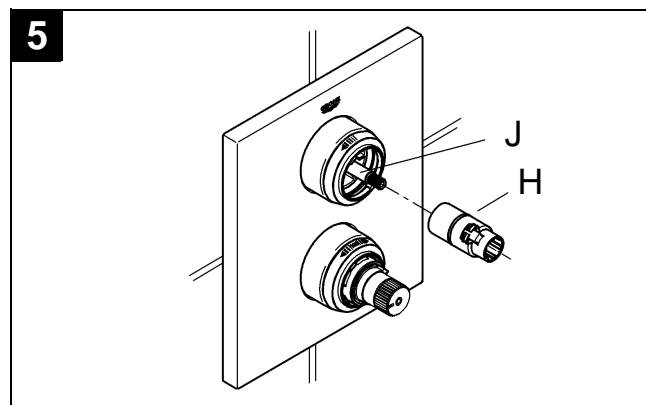
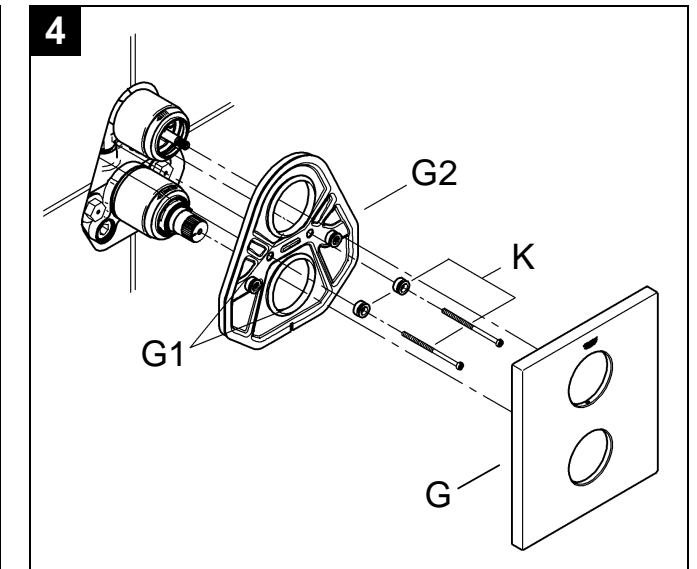
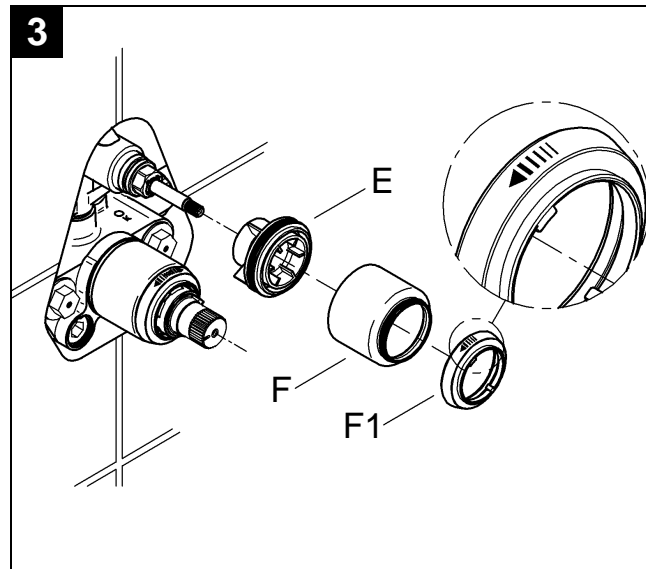
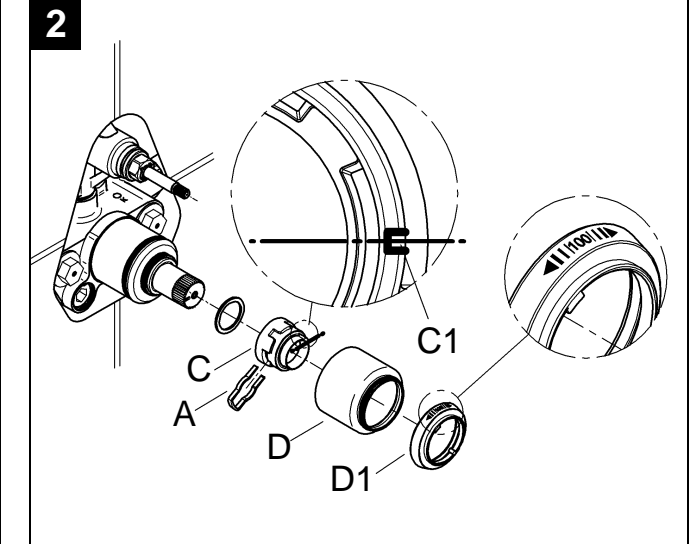
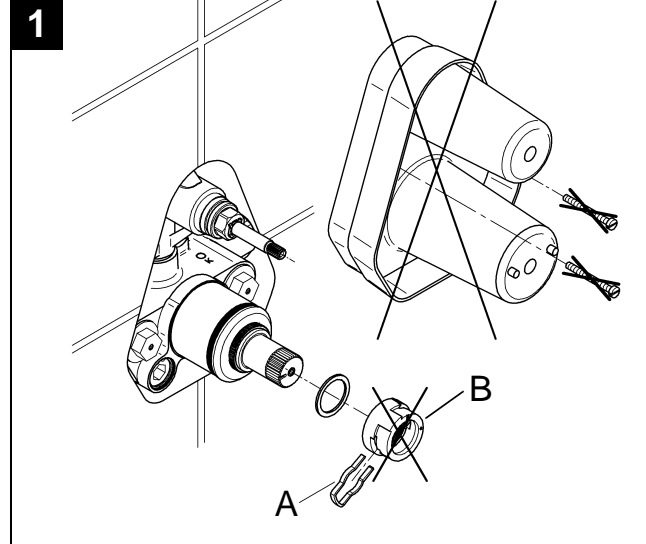
19 304



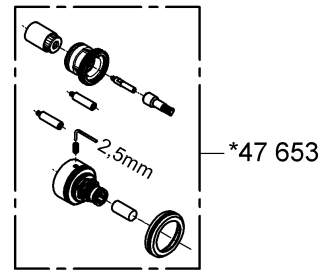
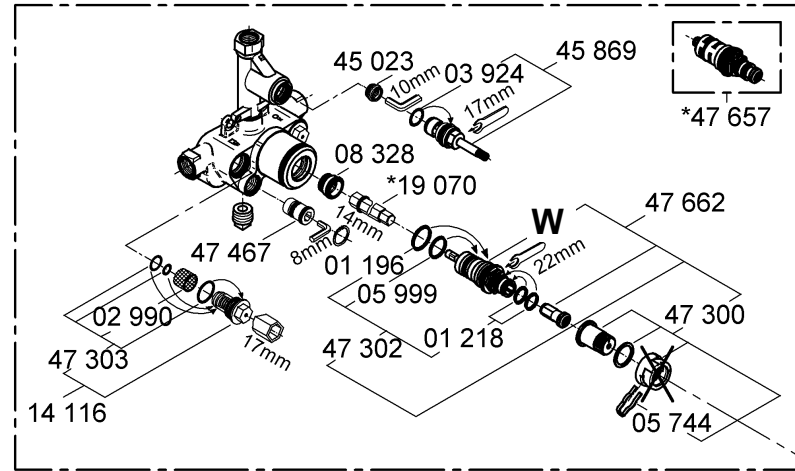
19 305



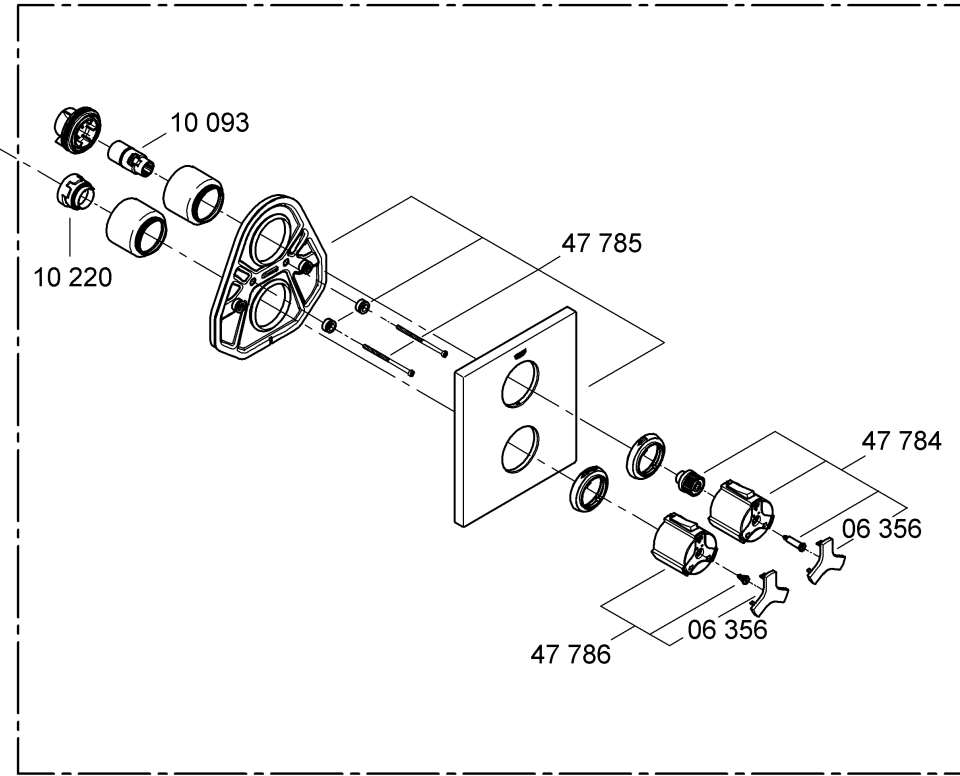
Please pass these instructions on to the end user of the fitting!
 S.v.p remettre cette instruction à l'utilisateur de la robinetterie!
 Entregue estas instrucciones al usuario final de la grifería!



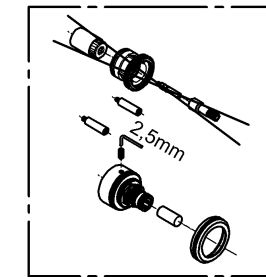
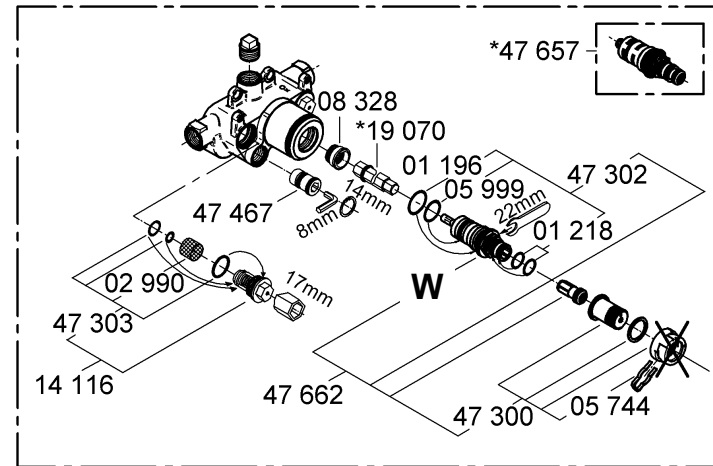
34 126



19 304

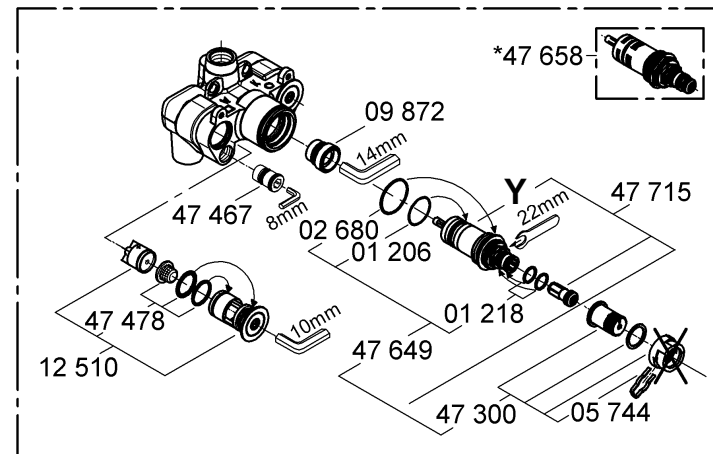


34 123

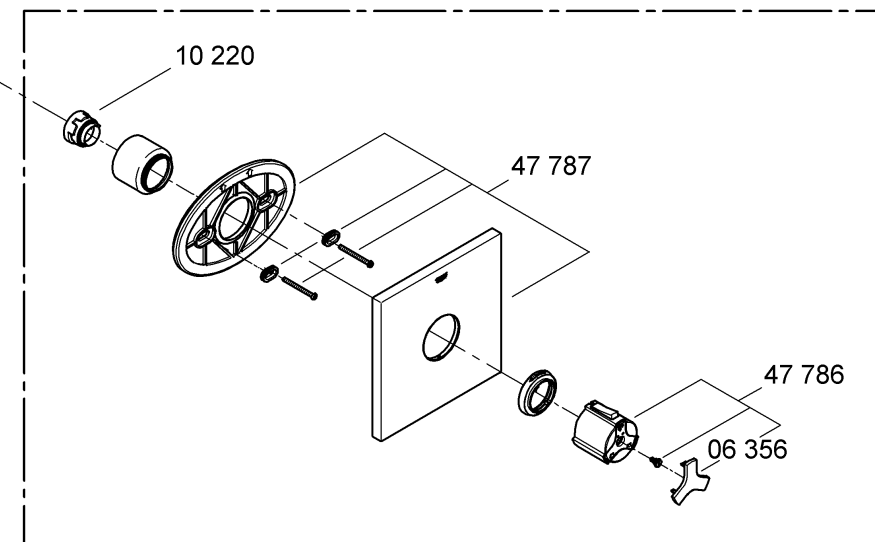


*47 653

34 125



19 305



English

Installation



Be careful about the concealed mixer housing, see fold-out page II.

- Remove the mounting template, see fold-out page I fig. [1].
- Remove clip (A) and pull off stop ring (B).
- Install stop ring (C) supplied so that mark (C1) is at right, fit clip (A), sleeve (D) and scale ring (D1), see fig. [2].
- Install holder (E) and fit sleeve (F) and scale ring (F1), see fig. [3].
- Grease the seals (G1) for the escutcheon mounting bracket (G2) with the special grease supplied and install escutcheon mounting bracket (G2) with mounting set (K), see fig. [4].
- Fit the escutcheon (G).

If the thermostat has been installed at too great a depth, this can be adjusted by 1 1/16" with an extension set (see fold-out page II, Prod. No. 47 653).

Installation of the flow control knob and adjustment of the economy stop, see fold-out page I figs. [5] to [7].

- The flow rate is limited by the economy stop (H) supplied, see fig. [5].

To install the flow control knob, proceed as follows:

1. Close the ceramic headpart (J) by turning clockwise.
2. Install the economy stop (H) in the desired position. For possible settings, see fig. [6].
3. Fit splined adapter (L), see fig. [7].
4. Install flow control knob (M) so that the button (N) is at top.
5. Screw in screw (O).
6. Fit cap (P).

If a higher rate is desired, the stop can be overridden by depressing the button (N).

Adjustment

Installation of the thermostat knob and temperature adjustment, see fold-out page III figs. [8] and [9].

- Before the mixer is put into service if the mixed water temperature measured at the point of discharge varies from the specified temperature set on the thermostat.
 - After any maintenance operation on the thermoelement.
1. Open the shut-off valve and check the temperature of the water with a thermometer, see fig. [8].
 2. Turn the adjusting nut (Q) clockwise or anticlockwise until the water temperature reaches 100 °F.
 3. Install temperature control handle (R) so that the button (V) is at top, see fig. [9].
 4. Screw in screw (S).
 5. Fit cap (T).

Reversed union (hot on right - cold on left).

Replace thermostatic cartridge (W) or (Y), see replacement parts fold-out page II, Prod. No.: 47 657 (1/2") and 47 658 (3/4").

Temperature limitation

The safety stop limits the temperature range to 100 °F . If a higher temperature is desired, the 100 °F limit can be overridden by depressing the button (V), see fig. [9].

Prevention of frost damage

When the domestic water system is drained, thermostat mixers must be drained separately, since non-return valves are installed in the hot and cold water connections. The complete thermostat assemblies and non-return valves must be unscrewed and removed.

Maintenance

Inspect and clean all parts, replace if necessary and grease with special valve grease.

Shut off cold and hot water supplies by closing both isolation valves (W1), see fold-out page III fig. [10] and [11].

I. Thermoelement (W), see fold-out page III fig. [12].

Readjustment is necessary after every maintenance operation on the thermoelement (see Adjustment).

Reassemble in reverse order.

The overload unit (Q1) must be screwed as far as possible in the adjusting nut (left-hand thread) (Q).

Install stop ring (C) so that mark (C1) is at right.

II. Non-return valve (X) or (X1), see fold-out page III fig. [13].

Reassemble in reverse order.

III. Ceramic headpart (Z), see fold-out page III fig. [13].

Reassemble in reverse order.

Observe the correct mounting positions!

Replacement parts, see fold-out page II (* = special accessories).

Care

Instructions for care of this faucet will be found in the Limited Warranty supplement.

Français

Installation



Tenir compte impérativement du corps encastré, voir volets II.

- Retirer le gabarit de montage, voir volet I, fig. [1].
- Retirer l'agrafe (A) et la bague de butée (B).
- Insérer la bague de butée (C) en orientant le repère (C1) vers la droite, insérer l'agrafe (A), la douille (D) et la bague graduée (D1), voir fig. [2].
- Visser le support (E) et insérer la douille (F) et la bague graduée (F1), voir fig. [3].
- Lubrifier les joints (G1) de la bride de montage de la rosace (G2) avec la graisse spéciale fournie et installer la bride de montage de la rosace (G2) avec le jeu de fixation (K), voir fig. [4].
- Ajuster la rosace (G).

Si le thermostat est encastré trop profondément, la profondeur de montage peut être compensée de 27,5mm à l'aide d'un set de rallonge (voir pièces de rechange aux volets II, réf. 47 653).

Montage de la poignée d'arrêt et réglage de la butée économique, voir volet I, fig. [5] à [7].

- Le débit d'eau est limité par la butée économique fournie (H), voir fig. [5].

Pour le montage de la poignée d'arrêt, procéder comme suit:

1. Fermer la tête à disques en céramique (J) en la tournant vers la droite.
2. Insérer la butée économique (H) dans la position voulue. Gamme de réglage possible, voir fig. [6].
3. Insérer l'adaptateur rainuré (L), voir fig. [7].
4. Emboîter la poignée d'arrêt (M), le bouton (N) doit être orienté vers le haut.
5. Visser la vis (O).
6. Insérer le capot (P).

Appuyer sur le bouton économique (N) pour dépasser la butée et obtenir une plus grande quantité d'eau.

Réglage

Montage de la poignée graduée et réglage de la température, voir volet III, fig. [8] et [9].

- Avant la mise en service, si la température de l'eau mitigée mesurée au point de puisage est différente de la température de consigne réglée au thermostat.
 - Après toute opération de maintenance sur l'élément thermostatique,
1. Ouvrir le robinet d'arrêt et, à l'aide d'un thermomètre, mesurer la température de l'eau mitigée, voir fig. [8].
 2. Tourner l'écrou de régulation (Q) vers la droite ou vers la gauche, jusqu'à ce que la température de l'eau atteigne 38 °C.
 3. Emboîter la poignée de sélection de la température (R), le bouton (V) doit être orienté vers le haut, voir fig. [9].
 4. Visser la vis (S).
 5. Insérer le capot (T).

Raccordement inversé (chaud à droite - froid à gauche).

Remplacer l'élément thermostatique (W) ou (Y), voir les pièces de rechange volet II, réf. 47 657 (1/2") et 47 658 (3/4").

Limitation de la température

La température est limitée à 38 °C par le verrouillage de sécurité.

Il est possible de dépasser la limite des 38 °C et d'obtenir une température plus élevée en appuyant sur le bouton (V), voir fig. [9].

Attention en cas de risque de gel

Lors du vidage de l'installation principale, vider les thermostats séparément étant donné que les raccordements d'eau froide et d'eau chaude sont équipés de clapets anti-retour.

Sur les thermostats, déposer les clapets anti-retour et les éléments thermostatiques complets.

Maintenance

Vérifier toutes les pièces, les nettoyer, les remplacer éventuellement, et les lubrifier avec la graisse spéciale pour robinets.

Fermer l'arrivée d'eau chaude et d'eau froide avec les deux robinets d'arrêt (W1), voir volet III fig. [10] et [11].

I. Élément thermostatique (W), voir volet III fig. [12].

Après tout travail de maintenance sur l'élément thermostatique, un réglage est nécessaire (voir Réglage).

Le montage s'effectue dans l'ordre inverse de la dépose.

Veiller à visser l'unité de surcharge (Q1) aussi loin que possible dans l'écrou de régulation (Q) (filetage gauche).

La bague graduée (C) en orientant le repère (C1) vers la droite.

II. Élément thermostatique (X) et (X1), voir volet III fig. [13].

Le montage s'effectue dans l'ordre inverse de la dépose.

III. Tête en céramique (Z), voir volet III, fig. [13].

Le montage s'effectue dans l'ordre inverse de la dépose.

Faire attention à la position de montage!

Pièces de rechange, voir volet II (* = accessoires spéciaux).

Entretien

Vous trouverez les instructions d'entretien de ce mitigeur dans le supplément Garantie Limitée.

Español

Instalación



Tener siempre en cuenta el cuerpo empotrable montado, véanse páginas desplegadas II.

- Sacar el patrón de montaje, véase la página desplegada I, fig. [1].
- Extraer la horquilla (A) y quitar el anillo de tope (B).
- Encajar el anillo de tope (C) adjunto con la marca (C1) mirando hacia la derecha, introducir la horquilla (A) y encajar el casquillo (D) y el anillo graduado (D1), véase la fig. [2].
- Enroscar el soporte (E) y encajar el casquillo (F) y el anillo graduado (F1) véase la fig. [3].
- Engrasar las juntas (G1) del soporte de fijación del rosetón (G2) con la grasa especial suministrada e instalar el soporte de fijación del rosetón (G2) con conjunto de fijación (K), ver fig. [4].
- Colocar el rosetón (G).

Si el termostato está montado demasiado hacia adentro, la profundidad de montaje puede incrementarse 1 1/16" con un set de prolongación (véase Piezas de recambio, páginas desplegadas II, núm. de pedido: 47 653).

Montaje del volante de apertura y cierre y ajuste del tope del economizador, véase la página desplegada I, figs [5] a [7].

- El caudal de agua se limita mediante el tope del economizador (H) que se adjunta, véase la fig. [5].

Para el montaje del volante de apertura y cierre, procédase de la forma siguiente:

1. Cerrar la montura de discos cerámicos (J) mediante giro hacia la derecha.
2. Encajar el economizador (H) en la posición deseada.
Para el posible margen de ajuste, véase la fig. [6]
3. Colocar el aislante estriado (L), véase la fig. [7].
4. Encajar el volante de apertura y cierre (M) de tal manera que el pulsador (N) mire hacia arriba.
5. Enroscar el tornillo (O).
6. Colocar la tapa (P).

Si se desea un mayor caudal de agua, podrá sobrepasarse el tope accionando el pulsador (N).

Ajuste

Montaje de la empuñadura de termostato y ajuste de la temperatura, véase la página desplegada III, figs. [8] y [9].

- Antes de la puesta en servicio, si la temperatura del agua mezclada medida en el punto de consumo difiere de la temperatura teórica ajustada en el termostato.
 - Después de cualquier trabajo de mantenimiento en el termoelemento.
1. Abrir la válvula de cierre y medir con termómetro la temperatura del agua que sale, véase la fig. [8].
 2. Girar la tuerca de regulación (Q) hacia la derecha o hacia la izquierda, hasta que el agua que sale haya alcanzado los 100 °F.
 3. Encajar la empuñadura para la regulación de temperatura (R) de tal manera que el pulsador (V) mire hacia arriba, véase la fig. [9].
 4. Enroscar el tornillo (S).
 5. Colocar la tapa (T).

Conexión invertida (caliente al lado derecho - frío al lado izquierdo).

Sustituir el termoelemento (W) o (Y), ver recambios en página desplegada II, ref. No.: 47 657 (1/2") y 47 658 (3/4").

Limitación de la temperatura

La gama de temperaturas está limitada a 100 °F mediante el tope de seguridad.

Si se desea una mayor temperatura, se puede sobrepasar el límite de 100 °F accionando el pulsador (V), véase la fig. [9].

Atención en caso de peligro de helada

Al vaciar la instalación de la casa los termostatos deberán vaciarse aparte, pues en las acometidas del agua fría y del agua caliente hay válvulas antirretorno.

Deberán desenroscarse todos los componentes de los termostatos junto con las válvulas antirretorno.

Mantenimiento

Revisar todas las piezas, limpiarlas, sustituir las de ser necesario, y engrasarlas con grasa especial para grifería.

¡Cerrar las llaves de las tuberías del agua fría y del agua caliente con ambos bloqueos de seguridad (W1), véase la página desplegada III, fig. [10] y [11].

I. Termoelemento (W), véase la página desplegada III, fig. [12].

Después de cada operación de mantenimiento en el termoelemento es necesario realizar un ajuste (véase Ajuste).

El montaje se efectúa en el orden inverso.

Prestar atención a que la unidad de sobrecarga (Q1) sea enroscada lo más adentro posible en la tuerca de regulación (Q) (rosca a la izquierda).

Colocar el anillo de tope (C) con la marca (C1) mirando hacia la derecha.

II. Válvula antirretorno (X) o (X1), véase página desplegada III fig. [13].

El montaje se efectúa en el orden inverso.

III. Montura de discos cerámicos (Z), véase la página desplegada III, fig. [13].

El montaje se efectúa en el orden inverso.

¡Mantenga la posición correcta de montaje!

Piezas de recambio, véanse las páginas desplegadas II (* = accesorios especiales).

Cuidados

En el suplemento Garantía a Limitada encontrará las instrucciones relativas al cuidado de esta batería.

