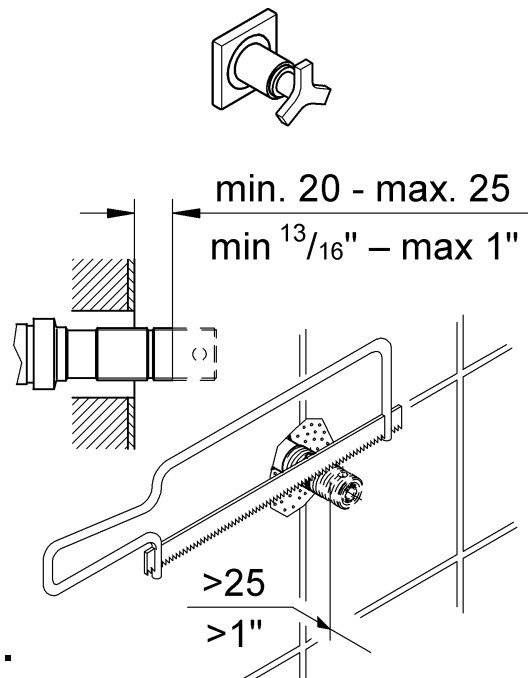
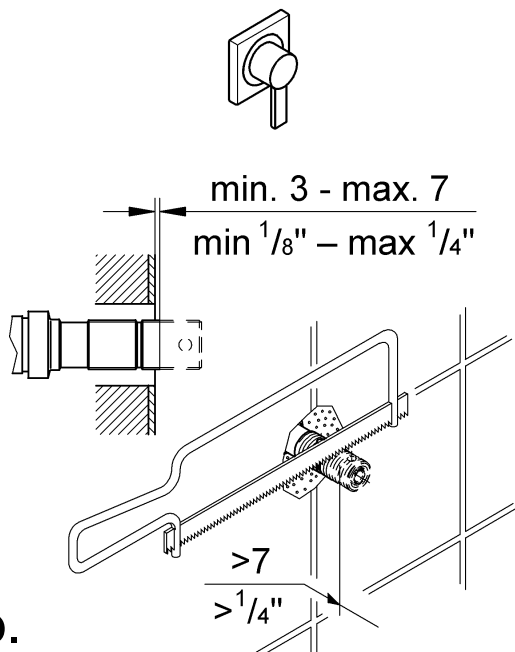


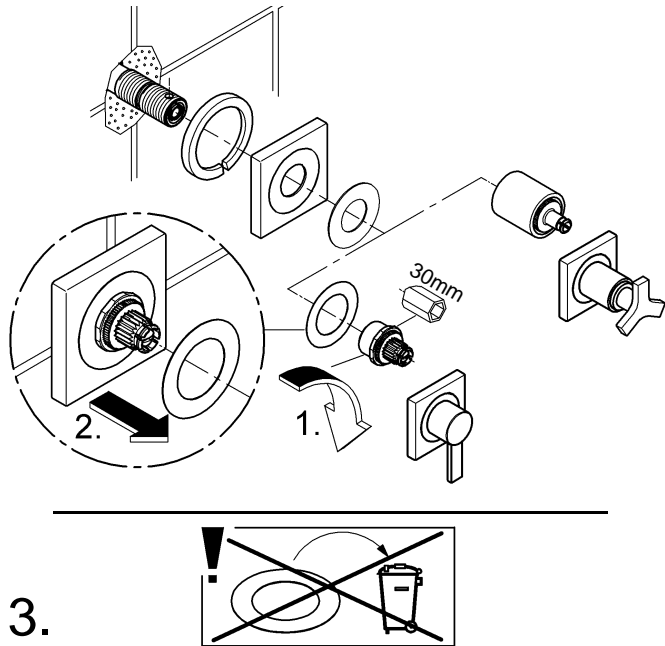
1.



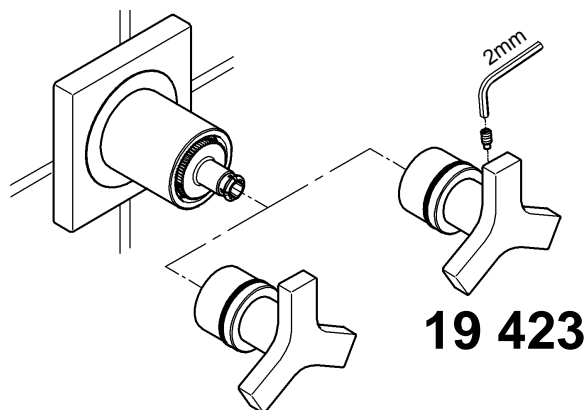
2a.



2b.



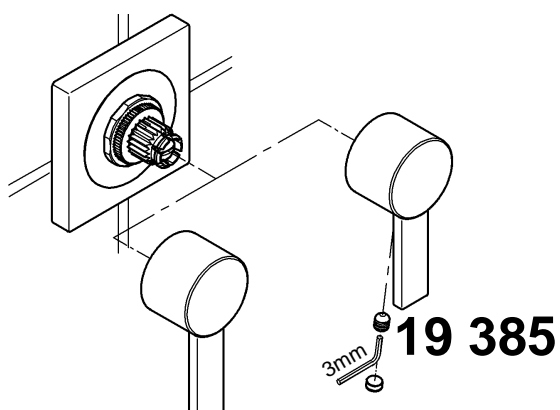
3.



4a.

**19 334**

**19 423**



4b.

**19 384**

**19 385**

