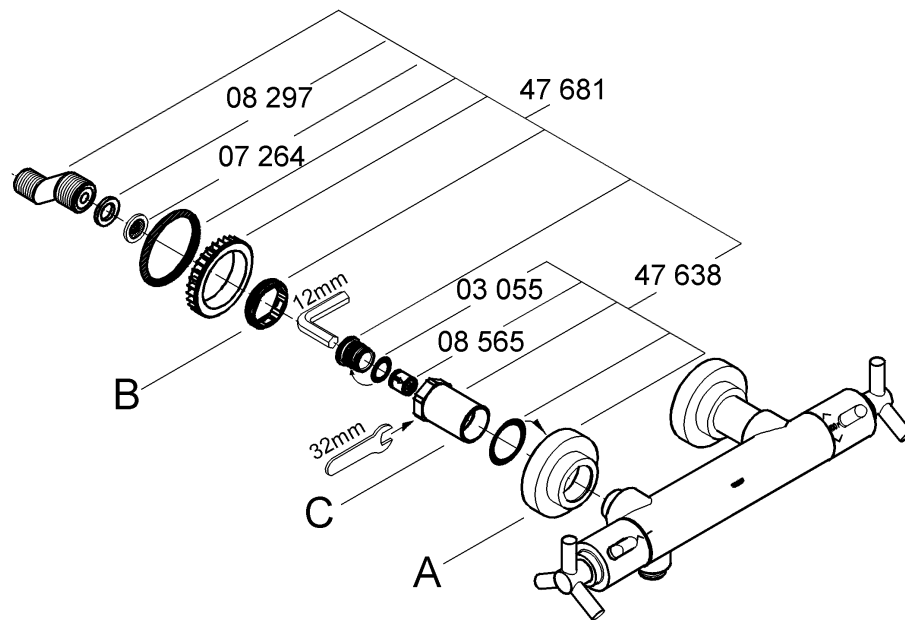




WATER TECHNOLOGY



English

1. Unscrew escutcheon (A).
2. Turn ring nut (B) by 30°. Press ring nut (B) from the flat on the union of the wall connection (C).
3. Unscrew wall connection (C) from S-union using a 32mm open-ended spanner.
4. Replace parts if necessary.
Assemble in reverse order.
Do not tighten wall connection (C) excessively, in order to avoid deformation.

Français

1. Dévisser la rosace (A).
2. Tourner l'anneau fileté (B) de 30°. Glisser l'anneau fileté (B) de la surface de la clé de l'écrou prisonnier (C).
3. Dévisser l'écrou prisonnier (C) du raccord excentré en utilisant une clé plate de 32mm.
4. Remplacer les pièces nécessaires.
Le montage s'effectue dans l'ordre inverse.
Ne pas serrer le raccord excentré (C) à bloc pour éviter des déformations.

Español

1. Desenroscar el rosetón (A).
2. Girar 30° el anillo roscado (B). Desplazar el anillo roscado (B) por las caras planas de la pieza hacia la batería, a través de la conexión (C).
3. Desenroscar la pieza de conexión para pared (C) del racor en S con ayuda de una llave de boca de 32mm.
4. Cambiar las piezas necesarias.
El montaje se efectúa en el orden inverso.
No apretar con demasiada fuerza la pieza de conexión para pared (C), con el fin de evitar deformaciones.