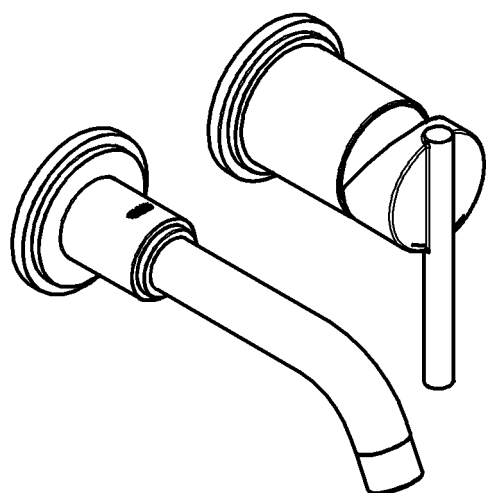
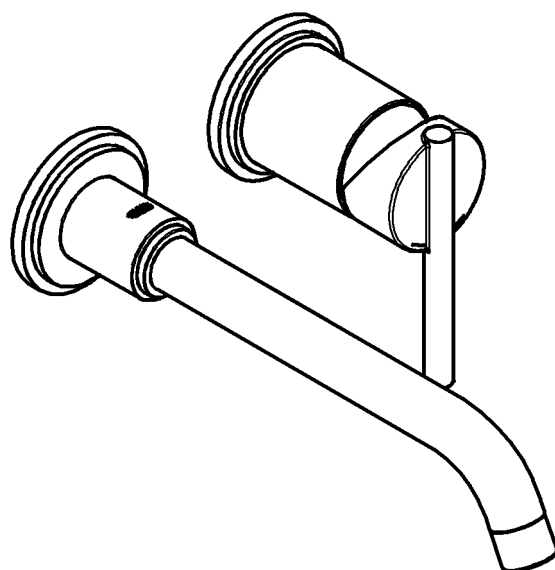


19 291



19 292



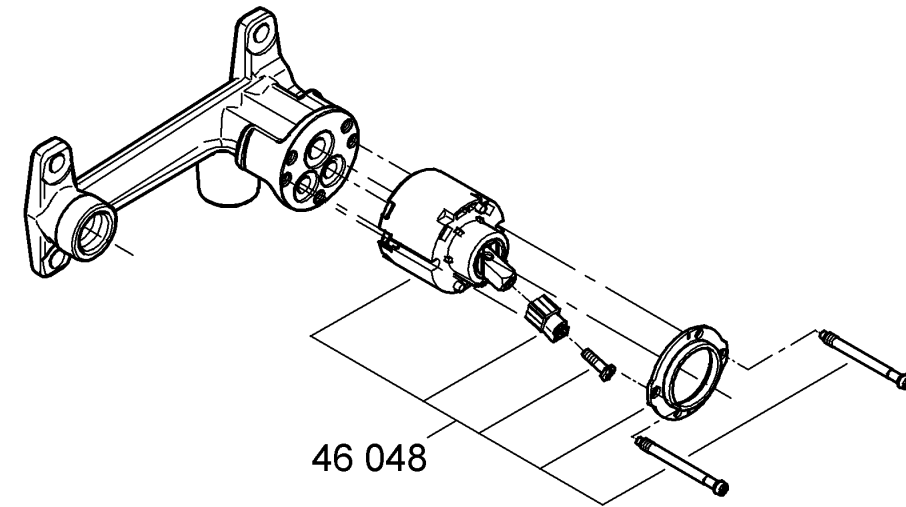
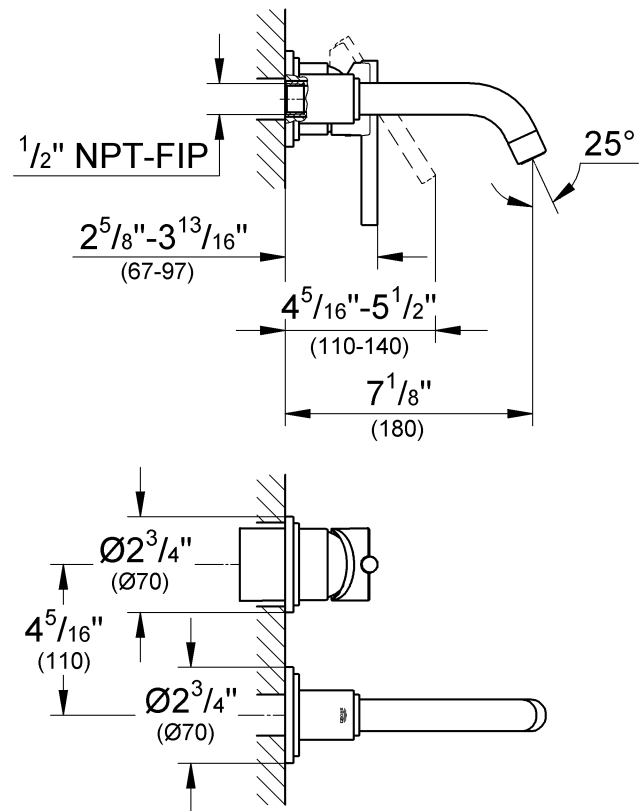
## Atrio

English .....1

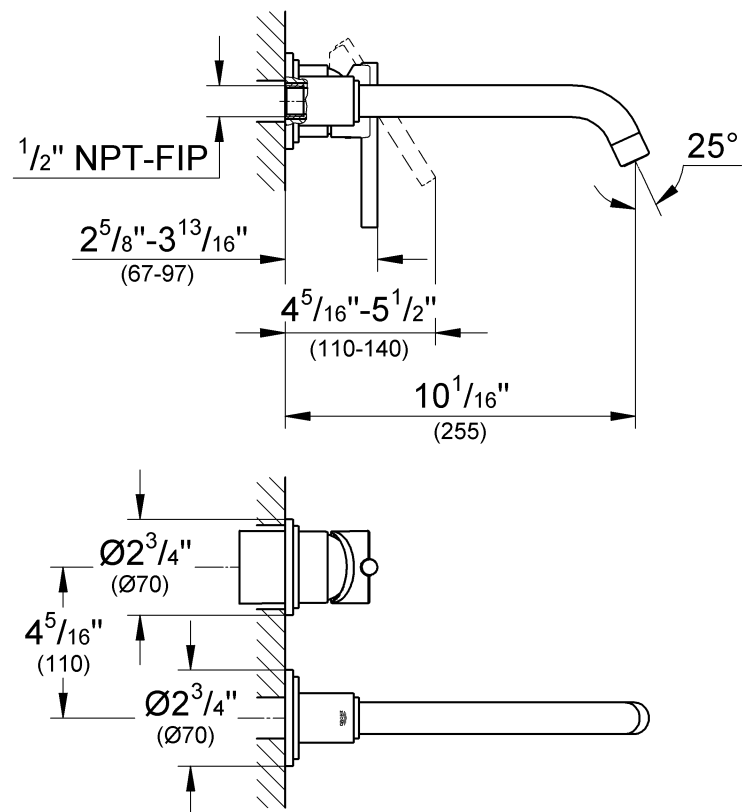
Français .....1

Español .....2

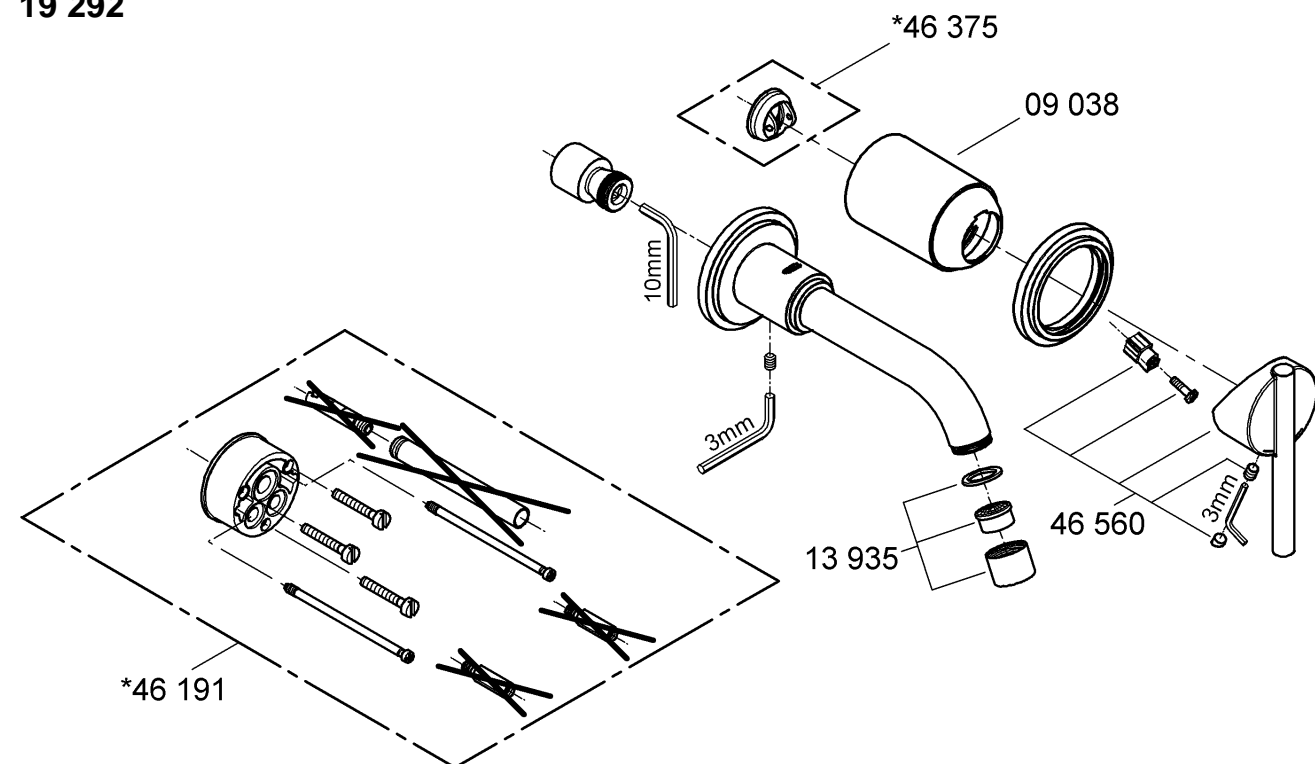
19 291



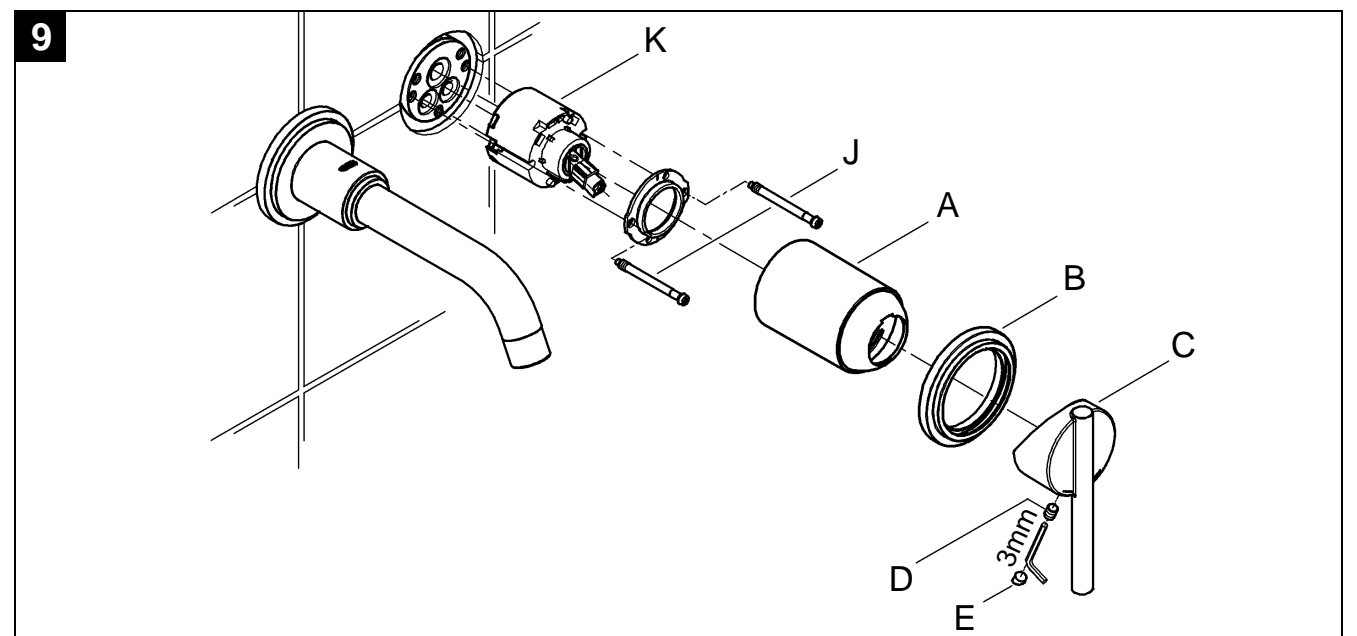
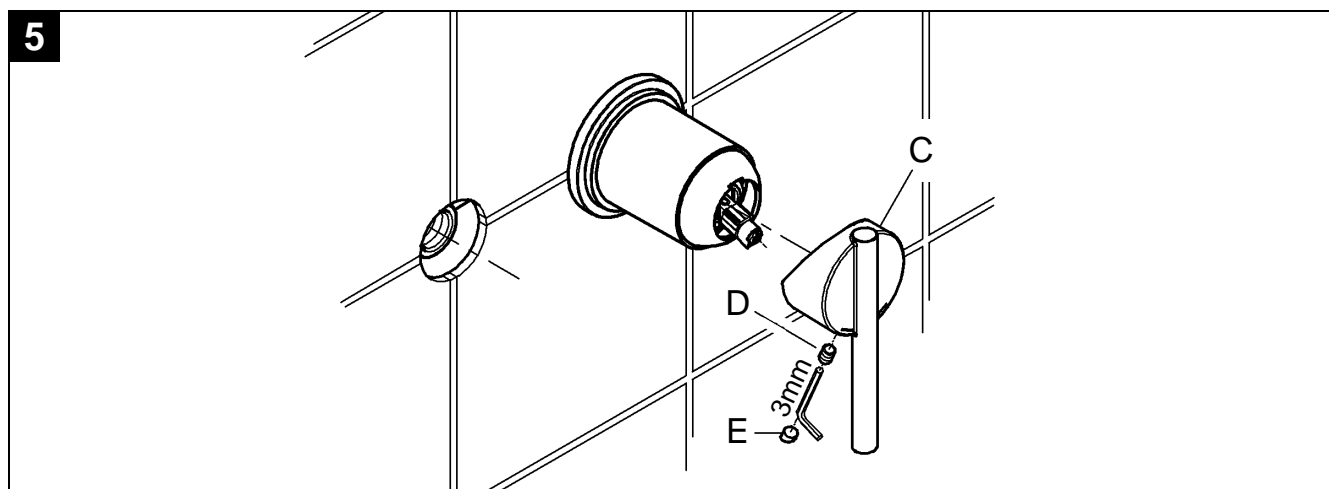
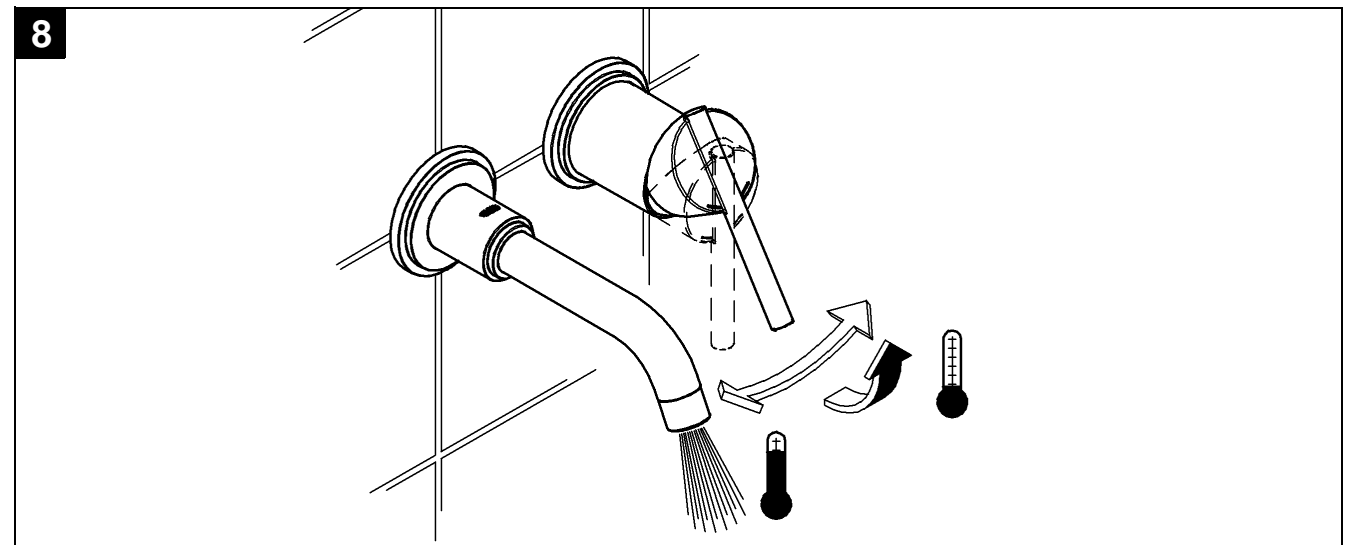
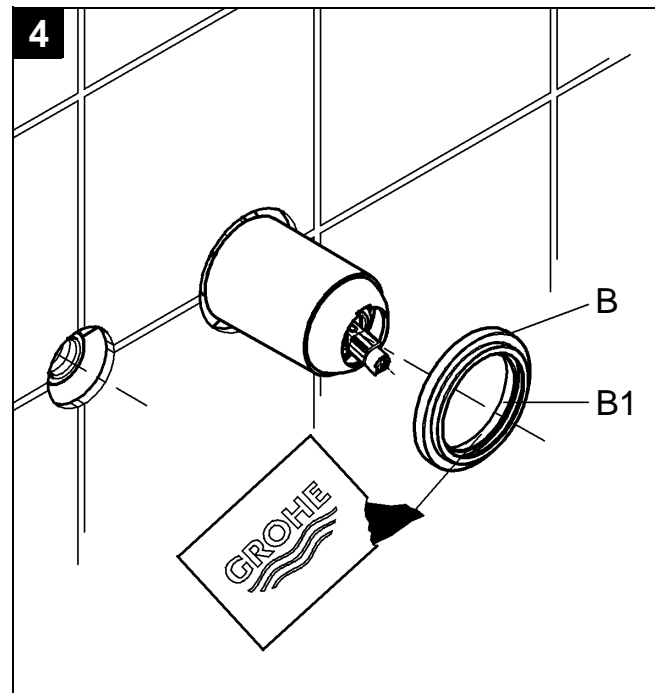
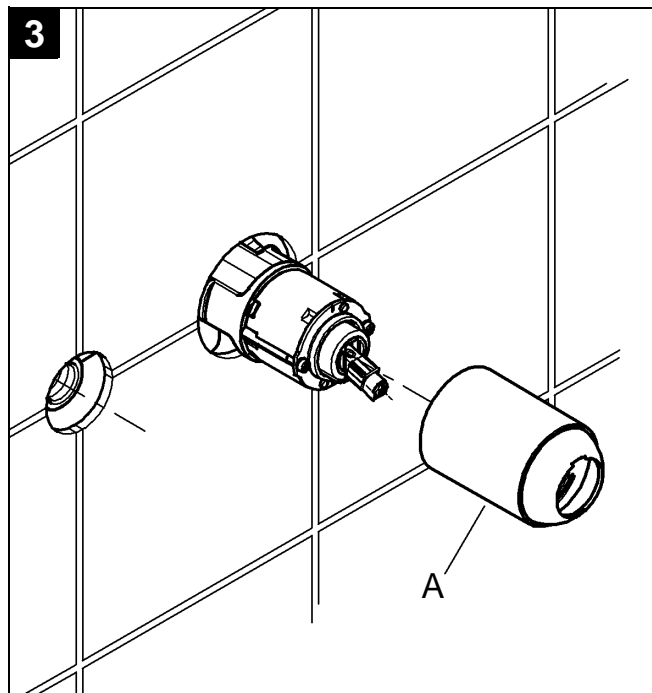
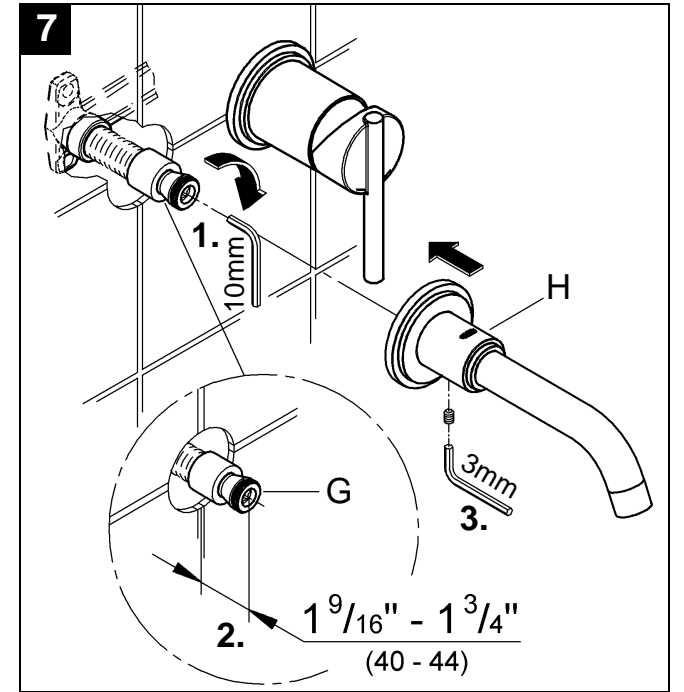
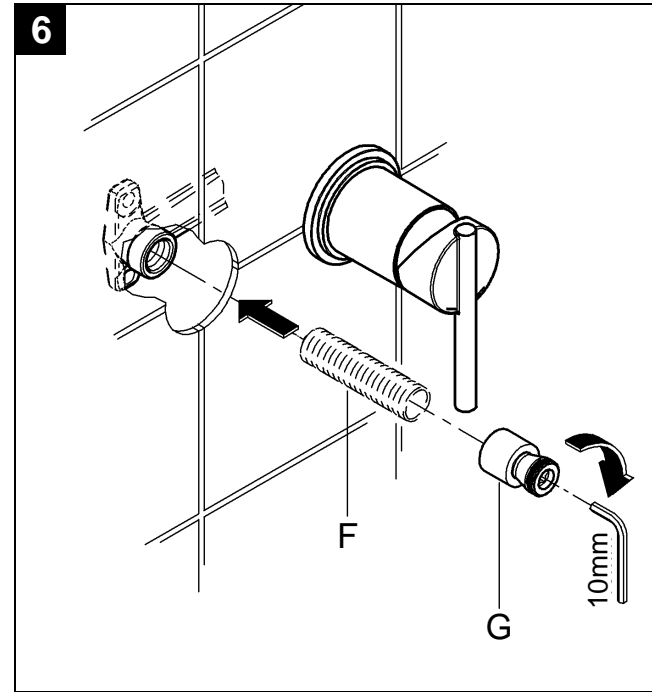
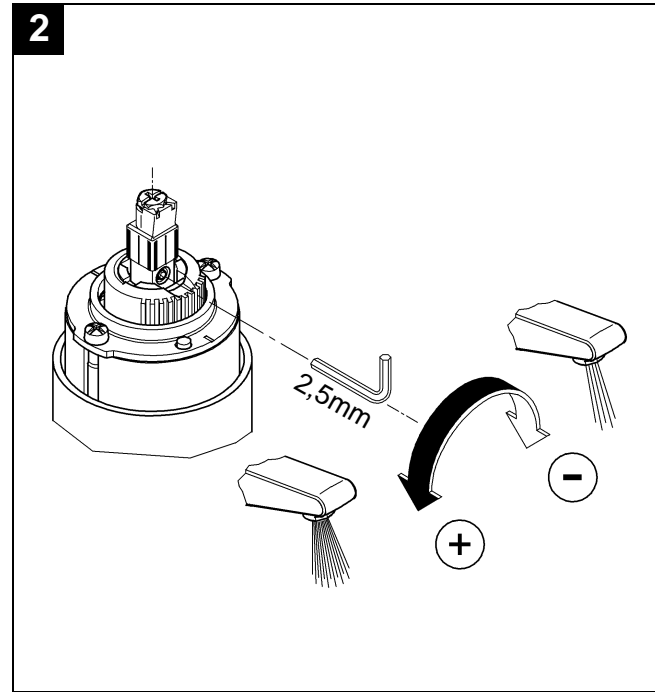
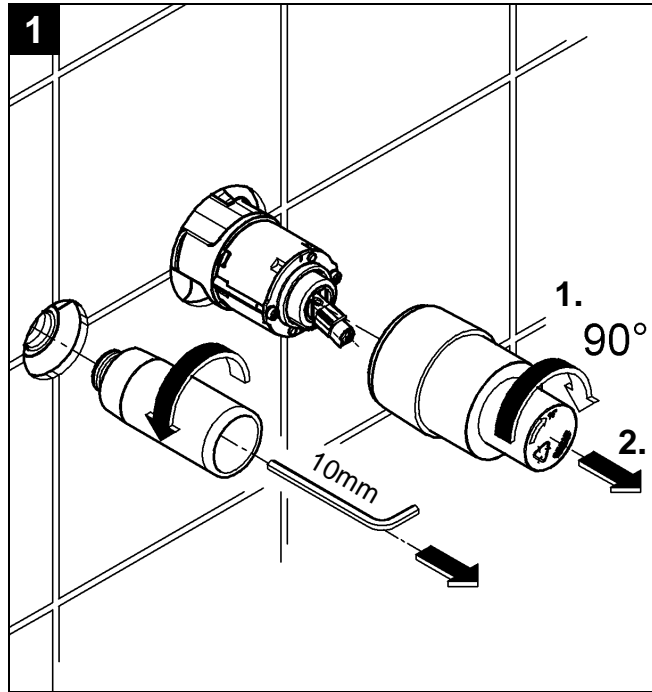
19 292



19 291  
19 292



Please pass these instructions on to the end user of the fitting!  
S.v.p remettre cette instruction à l'utilisateur de la robinetterie!  
Entregue estas instrucciones al usuario final de la grifería!



## English

### Installation

**Remove fitting templates**, see fold-out page II, Fig. [1].

**Flush pipes thoroughly.**

Scalding protection possible by fitting a **temperature limiter** (see replacement parts fold-out page I, ref. No. 46 375).

### Flow rate limiter

This mixer is fitted with a flow rate limiter, permitting an infinitely individual variable reduction in the flow rate. The highest possible flow rate is set by the factory before dispatch.

**The use of flow rate limiters in combination with hydraulic instantaneous water heaters is not recommended.**

For commissioning see fold-out page II, Fig. [2].

**Shut off cold and hot water supply!**

**Install escutcheon and lever**, see Figs. [3], [4] and [5].

- Screw on cap (A), see Fig. [3].
- Grease seal (B1) and push on escutcheon (B), see Fig. [4].
- Fit lever (C), secure by tightening the loosely fitted set screw (D) with 3mm allen wrench and insert plug (E), see Fig. [5].

If the escutcheon will not slide far enough onto the cap, you must additionally install an extension (see replacement parts fold-out page I, ref. No. 46 191 = 25mm).

**Install spout**, see Figs. [6] and [7].

- Screw in 1/2" NPT-adaptor (F), **sold separately**, to concealed mixer housing, see Fig. [6].
- Screw in connection nipple (G) using a 10mm allen wrench.

- Crosscut 1/2" NPT-adaptor in that way, that the installation dimension is min 1 9/16" to max 1 3/4", see Fig. [7].
- Tighten the spout (H), using a 3mm allen wrench.

**Open cold and hot-water supply and check connections for watertightness!**

**Check fitting for correct operation**, see Fig. [8].

### Maintenance

Inspect and clean all parts, replace as necessary and grease with special grease.

**Shut off cold and hot water supply!**

**I. Replacing the cartridge**, see fold-out page II, Fig. [9].

Assemble in reverse order.

**Observe the correct installation position!**

Make sure that the cartridge seals engage in the grooves on the housing. Fit screws (J) and tighten **evenly and alternately**.

**II. Flow regulator**, see fold-out page I.

Unscrew and clean flow regulator (13 935).

Assemble in reverse order.

**Replacement parts**, see fold-out page I (\* = special accessories).

### Care

Instructions for care of this faucet will be found in the Limited Warranty supplement.

---

## Français

### Installation

**Enlever les gabarits de montage**, voir volet II, fig. [1].

**Purger les tuyauteries.**

Protection possible anti-échaudage en installant un **limiteur de température** (voir Pièces de rechange, volet I, réf.: 46 375).

### Limiteur de débit

Ce mitigeur est équipé d'un limiteur de débit qui permet une limitation individualisée, en continu, du débit. Le débit maximal est pré-réglé en usine.

**L'utilisation du limiteur de débit est déconseillée avec des chauffe-eau instantanés à commande hydraulique.**

Pour le mettre en fonction, voir volet II, fig. [2].

**Fermer l'arrivée d'eau chaude et d'eau froide!**

**Monter la rosace et le levier**, voir fig. [3], [4] et [5].

- Visser le capuchon (A), voir fig. [3].
- Graisser le joint (B1) et mettre en place la rosace (B), voir fig. [4].
- Fixer le levier (C) en vissant légèrement la vis sans tête (D) à l'aide d'une clé Allen de 3mm, mettre en place le bouchon (E), voir fig. [5].

Si la rosace ne s'engage pas assez loin sur le capot, monter une rallonge (voir le volet I, réf.: 46 191 = 25mm).

**Montage du bec**, voir fig. [6] et [7].

- Visser le 1/2" NPT-adaptateur (F), **non fourni**, au corps encastré, voir fig. [6].
- Visser la nipple de raccordement (G) à l'aide d'une clé Allen de 10mm.
- Couper à la bonne longueur la 1/2" NPT-adaptateur pour

obtenir une dimension de montage comprise entre **40mm minimum et 44mm maximum**, voir fig. [7].

- Fixer le bec (H) à l'aide d'une clé Allen de 3mm.

**Ouvrir l'arrivée d'eau et contrôler l'étanchéité des raccordements!**

**Vérifier le bon fonctionnement de la robinetterie**, voir fig. [8].

### Maintenance

Contrôler toutes les pièces, les nettoyer, les remplacer si nécessaire et les graisser avec de la graisse spéciale pour robinetterie.

**Fermer l'arrivée d'eau chaude et d'eau froide!**

**I. Remplacement de la cartouche**, voir volet II, fig. [9].

Le montage s'effectue dans l'ordre inverse.

**Tenir compte de la position de montage!**

Veiller à ce que les joints de la cartouche soient bien logés dans les rainures du corps de robinetterie. Visser les vis (J) et serrer jusqu'à blocage **en alternance et de manière homogène**.

**II. Régulateur de jet**, voir volet I.

Dévisser et nettoyer le régulateur de jet (13 935).

Montage dans l'ordre inverse.

**Pièces de rechange**, voir volet I (\* = accessoires spéciaux).

### Entretien

Vous trouverez les instructions d'entretien de ce mitigeur dans le supplément Garantie Limitée.

## Español

### Instalación

**Quitar los patrones de montaje**, véase la página desplegable II, fig. [1].

#### Purgar las tuberías.

Es posible una protección contra escaldaduras instalando un **limitador de temperatura** (véase repuestos, pág. desplegable I, n° de ref. 46 375).

#### Limitador de caudal

Este monomando está equipado con una limitación de caudal. Gracias a ello es posible una limitación individual, sin escalonamientos del caudal. El ajuste de fábrica corresponde al máximo caudal posible.

**No es recomendable la aplicación de la limitación del caudal en combinación con calentadores instantáneos con control hidráulico.**

Para la regulación, véase la página desplegable II, fig. [2].

**¡Cerrar las llaves de las tuberías del agua fría y del agua caliente!**

**Montar el rosetón y la palanca**, véanse figs. [3], [4] y [5].

- Enroscar la carcasa (A), véase la fig. [3].
- Engrasar las juntas (B1) y colocar el rosetón (B), véase la fig. [4].
- Fijar la palanca (C), estando el tornillo prisionero ligeramente enroscado (D), con una llave Allen de 3mm y colocar el tapón (E) véase la fig. [5].

Si el rosetón no dejase sobresalir suficientemente la carcasa, al haberlo pasado por la misma, habrá que montar además una prolongación (véase repuestos en la página desplegable I, (n° de ref.: 46 191 = 25mm).

**Montaje del caño**, véanse figs. [6] y [7].

- Enroscar el 1/2" NPT-adaptador (F), **no contenido en el volumen suministro**, a la cuerpo encontrable, véase la fig. [6].

- Enroscar el casquillo roscado de conexión (G) con una llave Allen de 10mm.
- Cortar a medida el 1/2" NPT-adaptador de modo que resulte una cota de montaje de **min. 1 9/16" hasta max. 1 3/4"**, véase la fig. [7].
- Fijar el caño (H) con una llave Allen de 3mm.

**¡Abrir la alimentación de agua y comprobar la estanqueidad de las conexiones!**

**Comprobar el funcionamiento de la batería**, véase la fig. [8].

### Mantenimiento

Revisar todas las piezas, limpiarlas, sustituir las en caso necesario y engrasarlas con grasa especial para grifería.

**¡Cerrar las llaves de las tuberías del agua fría y del agua caliente!**

**I. Cambio del cartucho**, véase la página desplegable II, fig. [9].

El montaje se efectúa en el orden inverso.

**¡Atender a la posición de montaje!**

Hay que asegurarse de que las juntas del cartucho encajen en las entallas del cuerpo del monomando. Enroscar los tornillos (J) y apretarlos **con uniformidad y alternativamente**.

**II. Aireador**, ver la página desplegable I. Desenroscar y limpiar el aireador (13 935).

El montaje se efectúa en el orden inverso.

**Repuestos**, véase la página desplegable I (\* = accesorios especiales).

### Cuidados periódicos

En el suplemento Garantía a Limitada encontrará las instrucciones relativas al cuidado de esta batería.

