



WATER TECHNOLOGY

## Atrio



20 069

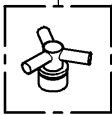


20 072

**English** page ..... 1  
**Français** page ..... 2  
**Español** página .... 3



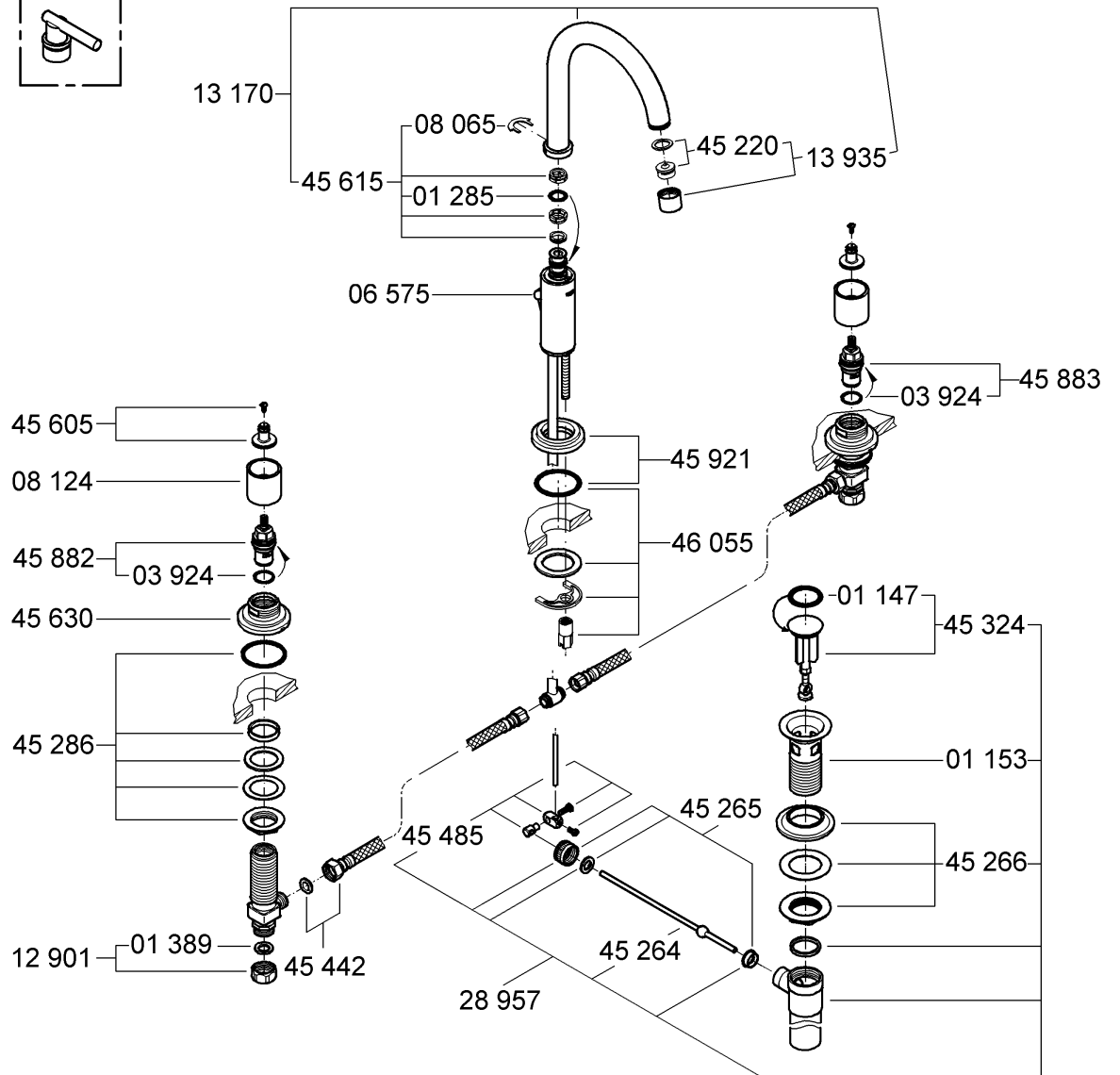
\*45 603



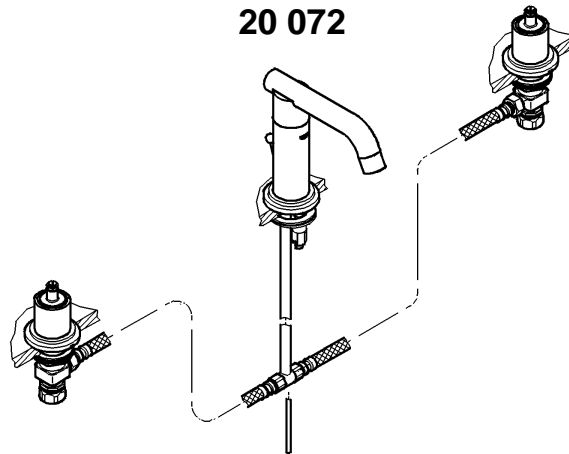
\*45 609



### 20 069



### 20 072



# English

## Application

Operation is possible in conjunction with:

- Pressurized storage heaters
- Thermally controlled instantaneous heaters
- Hydraulically controlled instantaneous heaters

Operation with low-pressure storage heaters (displacement water heaters) is **not** possible.

## Specifications

- Max. flow 8.3 L/min or 2.2 gpm/60 psi
- Flow pressure
  - min. 7.25 psi
  - recommended 14.5 - 72.5 psi
  - greater than 72.5 psi, fit with pressure reducing valves
- Max. operating pressure 145 psi
- Test pressure 232 psi
- Temperature
  - max. (hot water inlet) 176 °F
- Water connection cold - Right hand  
hot - Left hand

## Note

Major pressure differences between cold and hot water supply should be avoided.

## Installation

See dimensional drawings on fold-out page I.

## Flush pipes thoroughly!

### Side valves

- Valve marked with "L" (left close) on the top edge of the headpart (A) with blue tape should be mounted on the right (cold water) side, see fold-out page III, fig. [1].
- Valve marked with "R" (right close) on the top edge of the headpart (A) with red tape should be mounted on the left (hot water) side.

1. Screw the mounting set (B) to the bottom of the thread of the side valve (C), see fold-out page III, fig. [1].  
Make sure that the rubber washer (B1) is on the top of the fiber washer (B2).
2. Insert the side valve (C) through the basin hole from below.
3. Place the escutcheon O-ring (D1) on the basin and screw down the escutcheon (D) until it stops.

4. Screw the cap (E) down to the escutcheon (D).
5. Secure snap insert (F) with screw (G) to the stem of the headpart (A).
6. Tighten the mounting set (B) from below to secure the valve.

**Fit swivel spout**, see fig. [2].

When assembling, the waste rod (H) has to be placed into the body.

**Fit pop-up drain (28 957)**, see fold-out page II, ensure that flange of pop-up drain is sealed.

**Connect wideset**, see figs. [3] and [4].

Connect the side valves to the water supply. Insure the supplied washers are used for all connections.

The hot water supply should be connected on the left side valve (marked red) and the cold water supply to the right valve (marked blue).

**Open cold and hot water supply and check connections for leakage.**

## Maintenance

Inspect and clean all parts, replace as necessary and grease with special grease (order no. 18 012).

**Shut off cold and hot water supply.**

**I. Replacing the headpart**, see fig. [5].

1. Remove handle (45 603) or lever (45 609).
2. Unscrew screw (G) and pull off snap insert (F).
3. Unscrew headpart (A) using a 17mm socket wrench.
4. Change either complete headpart (A) or O-ring (A1).

**Observe the different replacement part numbers of the headparts**, see fold-out page II.

**II. Flow regulator**, see fold-out page II.

Unscrew and clean flow regulator (13 935).

Assemble in reverse order.

**Replacement parts**, see fold-out page II (\* = special accessories).

## Care

Instructions for care of this faucet will be found in the Limited Warranty supplement.

## Français

### Domaine d'application

Le service est possible en combinaison avec:

- Des chauffe-eau à accumulateur sous pression
- Des chauffe-eau instantanés à commande thermique
- Des chauffe-eau instantanés à commande hydraulique

Un service avec des systèmes d'eau chaude à écoulement libre **n'est pas** possible.

### Caractéristiques techniques

- Débit maxi. 8,3 l/min ou 2,2 g/min / 4,1 bar
- Pression dynamique
  - mini. 0,5 bar
  - recommandée 1 - 5 bar
  - supérieure à 5 bar, mise en place d'un réducteur de pression
- Pression de service maxi. 10 bar
- Pression d'épreuve 16 bar
- Température
  - maxi. (admission d'eau chaude) 80 °C
- Raccord d'eau froide - à droite  
chaude - à gauche

### Remarque

Il convient d'éviter toute différence de pression importante entre l'arrivée d'eau chaude et froide.

### Montage

Voir diagrammes dimensionnel volet I.

### Purger les tuyauteries!

#### Robinets d'arrêt

- Le robinet repérés par "L" (fermeture à gauche) sur la face supérieure de la tête (A) avec la bande bleue devrait être montée sur le côté droit (eau froide), voir volet III, fig. [1].
- Le robinet repérés par "R" (fermeture à droite) sur la face supérieure de la tête (A) avec la bande rouge devrait être montée sur le côté gauche (eau chaude).

1. Visser au préalable la fixation (B) sur le robinet d'arrêt (C) de la d'au d'assembleur, voir volet III, fig. [1].  
Assurez-vous que la rondelle en caoutchouc (B1) est sur le dessus de la rondelle de fibre (B2).
2. Introduire le robinet d'arrêt (C) dans le trou du lavabo, par le bas.
3. Placer le joint torique de la rosace (D1) sur le lavabo et visser la rosace (D) jusqu'en butée.

4. Visser le capot (E) vers le bas la rosace (D).
5. Fixer l'isolateur (F) à la vis (G) sur l'axe de la tête (A).
6. Serrer au préalable la fixation (B) par le dessous pour fixer le robinet.

**Monter le bec orientable**, voir fig. [2].

Lors du montage, emboîter la tirette de vidage (H) dans le corps.

**Monter la bonde de vidage (28 957)**, voir volet II, s'assurer que le joint de clapet est étanche.

**Brancher la robinetterie**, voir figs. [3] et [4].

Raccorder les robinets d'arrêt à l'alimentation en eau. S'assurer que toutes les rondelles fournies sont utilisées pour les raccords.

L'arrivée d'eau chaude doit être raccordée au robinet gauche (repéré en rouge) et l'arrivée d'eau froide au robinet droit (repéré en bleu).

**Ouvrir les arrivées d'eau chaude et d'eau froide et vérifier l'étanchéité des raccords.**

### Maintenance

Contrôler, nettoyer et, si nécessaire, remplacer les pièces.

Les graisser avec une graisse spéciale (réf. 18 012).

**Fermer les arrivées d'eau chaude et d'eau froide.**

**I. Remplacement de la tête**, voir fig. [5].

1. Enlever et retirer la poignée (réf. 45 603) ou le levier (réf. 45 609).
2. Retirer la vis (G) et extraire l'isolateur (F).
3. Dévisser la tête (A) à l'aide d'une clé à pipe de 17mm.
4. Remplacer la tête (A) complète et le joint torique (A1).

**Tenir compte des différents numéros de pièce de rechange des têtes**, voir volet II.

**II. Régulateur de jet**, voir volet II.

Desserrer et nettoyer le régulateur de jet (réf. 13 935).

Montage dans l'ordre inverse.

**Pièces de rechange**, voir volet II (\* = accessoires spéciaux).

### Entretien

Vous trouverez les instructions d'entretien de ce mitigeur dans le supplément Garantie Limitée.

## Español

### Campo de aplicación

Es posible el funcionamiento en conjunción con:

- Acumuladores de presión
- Calentadores instantáneos con control térmico
- Calentadores instantáneos con control hidráulico

**No** instalar con acumuladores de baja presión (calentadores de agua sin presión)

### Datos técnicos

- Caudal máx. 8.3 L/min o 2.2 gpm/60 psi
- Presión
  - mín. 7.25 psi
  - recomendada 14.5 - 72.5 psi
  - si la presión es superior a 72.5 psi, se deberá instalar una válvula reductora de presión
- Presión de utilización máx. 145 psi
- Presión de verificación 232 psi
- Temperatura
  - máx. (entrada del agua caliente) 176 °F
- Acometida del agua fría - a la derecha  
caliente - a la izquierda

### Nota

Deberán evitarse las diferencias de presión entre las acometidas del agua fría y del agua caliente.

### Instalación

Ver el diagramas de la página desplegable I.

### ¡Purgar las tuberías!

### Válvulas laterales

- La válvula están marcadas con una "L" (cierres a izquierdas) en el borde superior de la montura (A) con la cinta azul se debe montar en la cara derecha (agua fría), véase la página desplegable III, fig. [1].
  - La válvula están marcadas con una "R" (cierres a derechas) en el borde superior de la montura (A) con la cinta rojo se debe montar en la cara derecha (agua caliente).
1. Atornille el grupo de montaje (B) determinado al fondo de la cuerda de rosca de la válvula lateral (C), véase la página desplegable III, fig. [1]. Cerciórese de que la arandela de goma (B1) esté en la tapa de la arandela de la fibra (B2).
  2. Inserte la válvula lateral (C) desde abajo a través del agujero de la pila.
  3. Coloque la junta toroidal del embellecedor (D1) sobre la pila y atornille el embellecedor (D) hasta que haga tope.

4. Atornille la tapa (E) abajo al embellecedor (D).
5. Fije el aislante (F) con el tornillo (G) al vástago de la montura (A).
6. Apriete el grupo de fijación (B) desde abajo para asegurar la válvula.

**Montar el caño giratorio**, véase fig. [2].

La varilla del vaciador (H) deberá colocarse antes de montar el monomando.

**Montar el desagüe (28 957)**, ver la página desplegable II, asegurarse de que esté sellado el cuerpo de la válvula del desagüe.

**Acople el conjunto**, véanse las figs. [3] y [4].

Conecte las válvulas laterales a la toma de agua. Asegúrese de que en todas las conexiones se emplean las arandelas suministradas.

La toma de agua caliente debe conectarse a la válvula lateral izquierda (marcada en rojo) y la toma de agua fría a la válvula derecha (marcada en azul).

**Abra las tomas de agua fría y caliente y compruebe que no existen fugas en los empalmes.**

### Mantenimiento

Revisar, limpiar y cambiar eventualmente todas las piezas, y engrasarlas con grasa especial para grifería (Nº de ref. 18 012).

**Cierre el suministro de agua caliente y fría.**

**I. Cambio de la montura**, véase la fig. [5].

1. Quitar el pomo (45 603) o la palanca (45 609).
2. Desenroscar el tornillo (G) y extraer el aislante (F).
3. Desenroscar la montura (A) con una llave de vaso de 17mm.
4. Cambiar la montura (A) completa o la junta tórica (A1).

**Prestar atención a los diferentes números de piezas de repuesto de las monturas**, véase la página desplegable II.

**II. Regulador de caudal**, ver página desplegable II.

Desatornille y limpie el regulador de caudal (13 935).

El montaje se efectúa procediendo en orden inverso.

**Componentes de sustitución**, consulte la página desplegable II (\* = accesorios especiales).

### Cuidados periódicos

En el suplemento Garantía a Limitada encontrará las instrucciones relativas al cuidado de esta batería.

