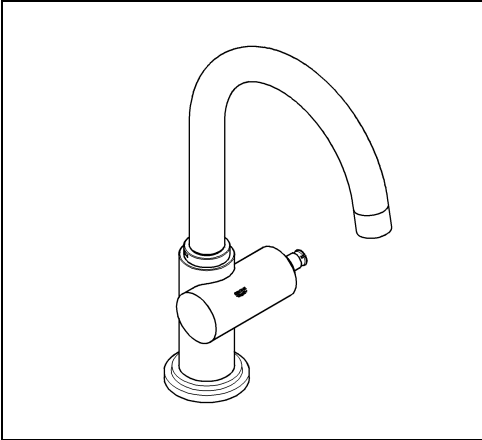
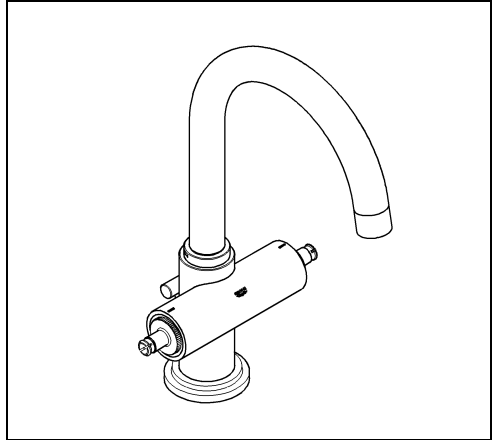


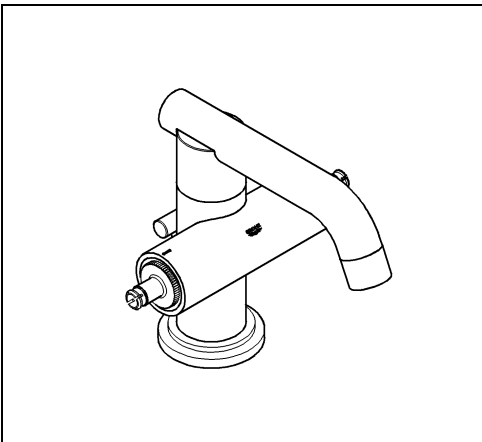
Atrio



20 074



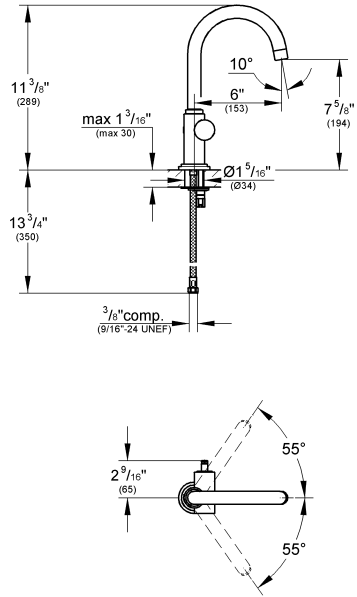
21 027



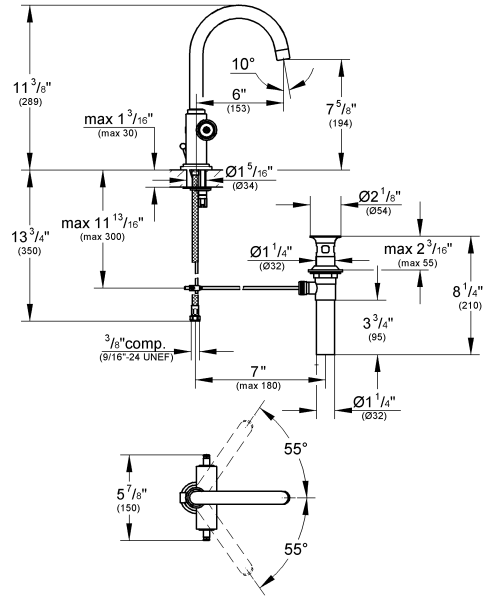
21 031

English page 1
Français page 2
Español página 3

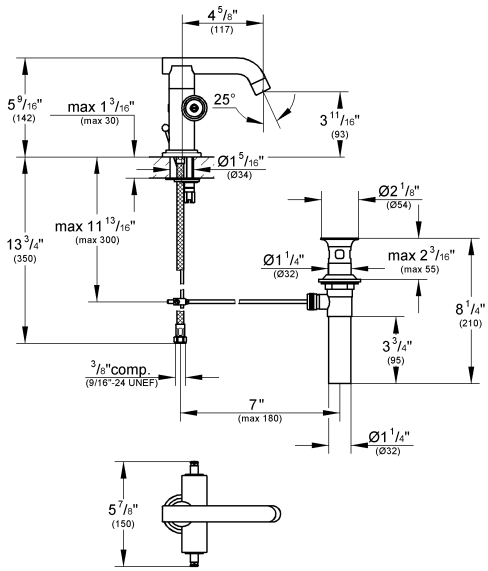
20 074



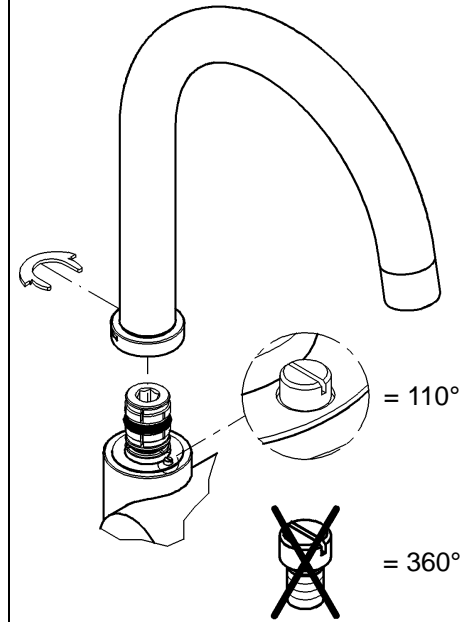
21 027



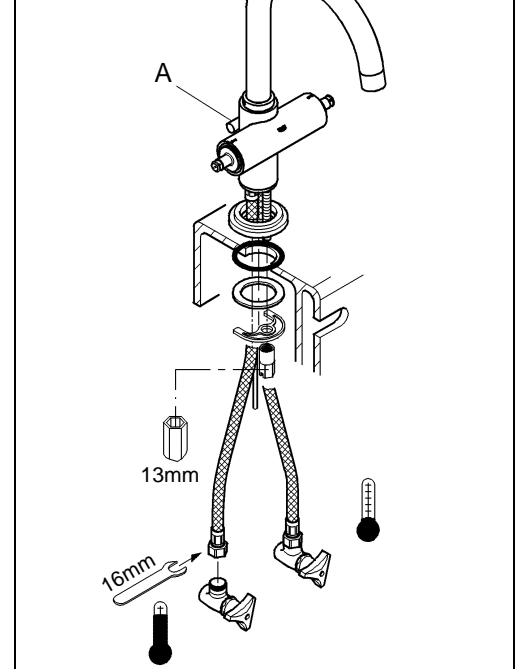
21 032



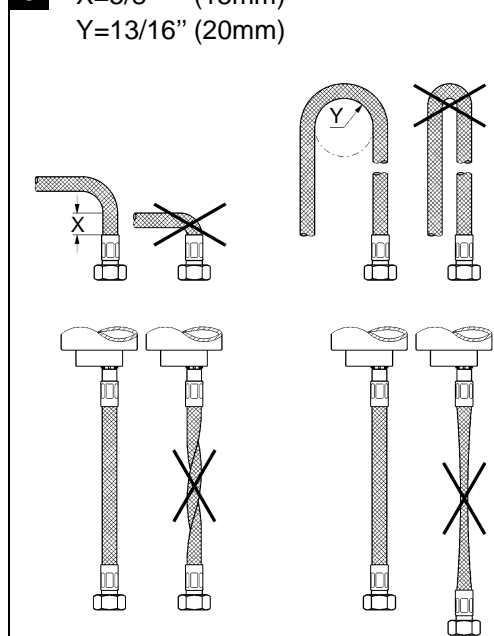
1



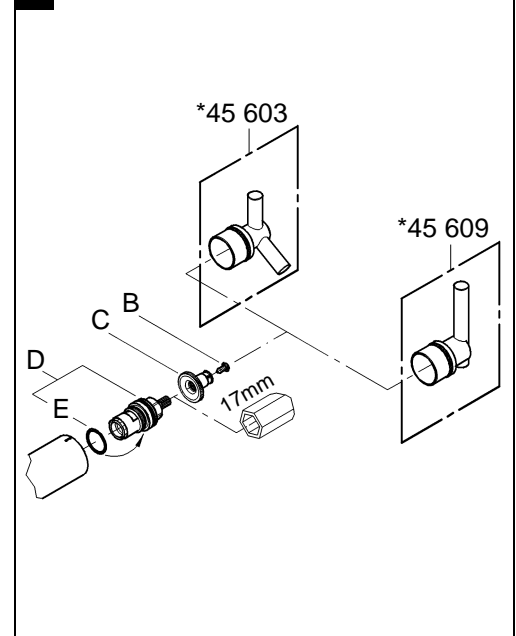
2



3

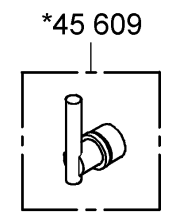
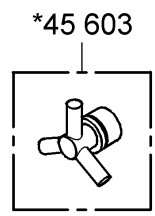
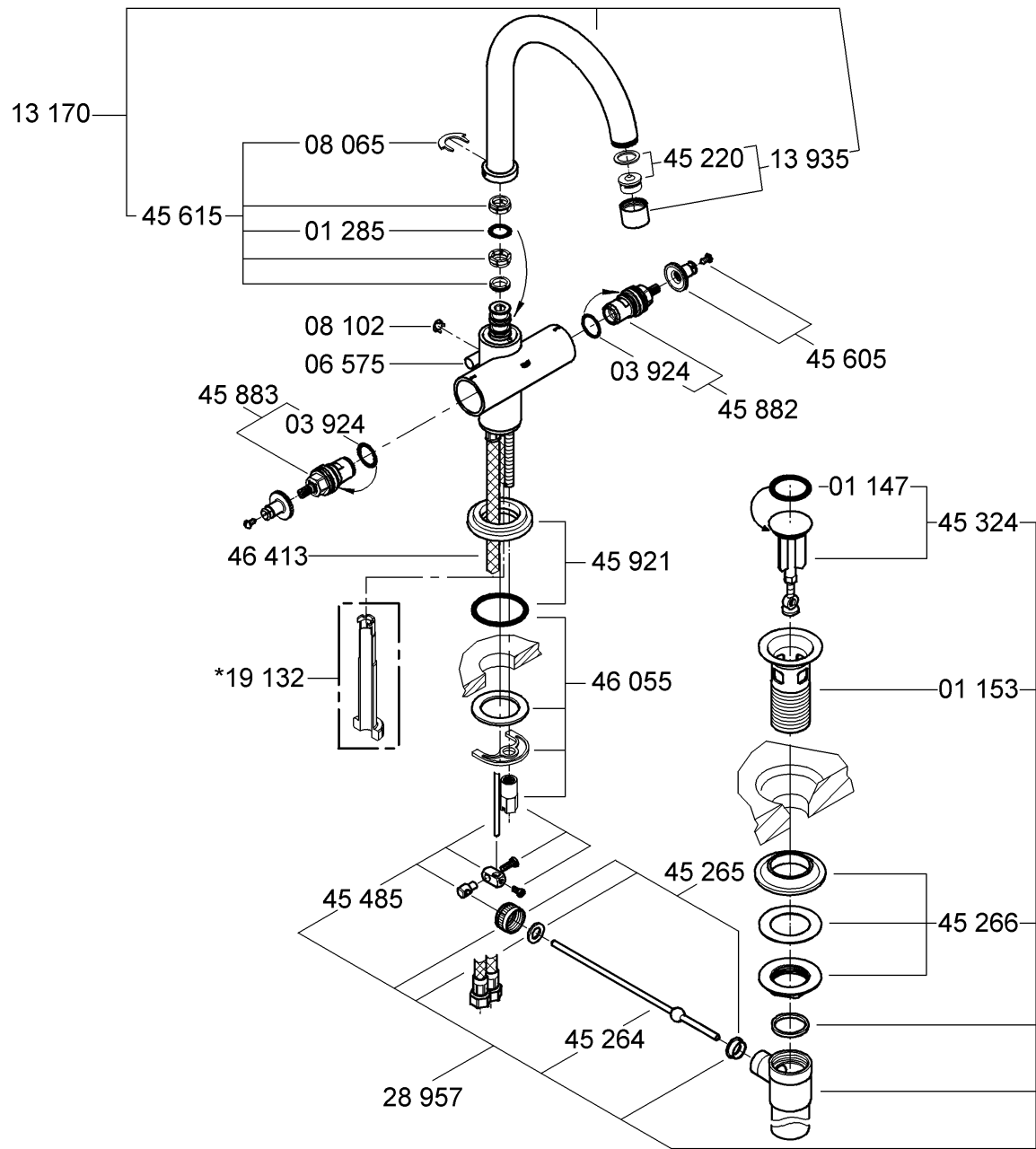


4

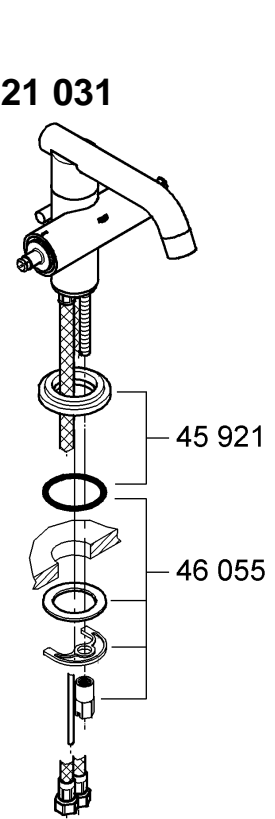


Please pass these instructions on to the end user of the fitting!
 S.v.p remettre cette instruction à l'utilisateur de la robinetterie!
 Sirvanse pasar ese instrucción al utilizador de la grifería!

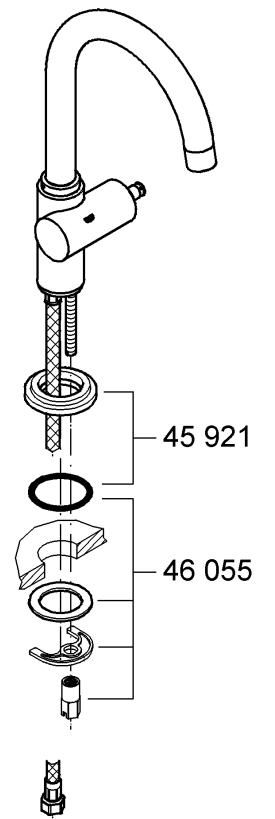
21 027



21 031



20 074



Application

Part No. 20 074:

Pillar usefull for:

- directly connection to cold water supply
- connection to outflow of mixed water supply

Part No. 21 027 and 21 031:

Operation is possible in conjunction with:

- Pressurized storage heaters
- Thermally controlled instantaneous heaters
- Hydraulically controlled instantaneous heaters

Operation with low-pressure storage heaters (displacement water heaters) is **not** possible.

Specifications

- Max. flow 8.3 L/min or 2.2 gpm/60 psi
- Flow pressure
 - min. 7.25 psi
 - recommended 14.5 - 72.5 psi
 - greater than 72.5 psi, fit pressure reducing valve
- Max. operating pressure 145 psi
- Test pressure 232 psi

Part No. 21 027 and 21 031:

- Temperature
 - max. (hot water inlet) 176 °F
- Water connection
 - cold - RH
 - hot - LH

Note

Major pressure differences between hot and cold water supply should be avoided.

Installation

Flush pipes thoroughly.

Installation and connection, see fold-out page I, Fig. [1], [2] and [3].

Part No. 20 074 and 21 027:

Fit swivel spout, see Fig. [1].

Part No. 21 027 and 21 031:

When assembling, the waste rod (A) has to be placed into the body, see Fig. [2].

Refer to the dimensional drawings on fold-out page I.

Open cold and hot-water supply and check connections for leakage!

Maintenance

Inspect and clean all parts, replace as necessary and grease with special grease (order no. 18 012).

Shut off cold and hot water supply!

I. Replacing the headpart, see Fig. [4].

1. Remove handle (45 603) or lever (45 609).
2. Unscrew screw (B) and pull off snap insert (C).
3. Unscrew headpart (D) using a 17mm socket wrench.
4. Change either complete headpart (D) or O-ring (E).

II. Flow regulator, see fold-out page II.

Unscrew and clean flow regulator (13 935).

Assemble in reverse order.

Replacement parts, see fold-out page II (* = special accessories).

Care

Instructions for care of this single lever faucet will be found in the Limited Warranty supplement.

Français

Domaine d'application

Réf. 20 074:

Le robinet est utilisé pour:

- le raccordement direct à l'arrivée d'eau froide
- le raccordement à une conduite d'eau prémitigée

Réf. 21 027 et 21 031:

Le service est possible en combinaison avec:

- Des chauffe-eau à accumulateur sous pression
- Des chauffe-eau instantanés à commande thermique
- Des chauffe-eau instantanés à commande hydraulique

Un service avec des systèmes d'eau chaude à écoulement libre **n'est pas** possible.

Caractéristiques techniques

- Débit maxi. 8.3 l/min ou 2.2 g/min / 4.1 bar
- Pression dynamique
 - mini. 0.5 bar
 - recommandée 1 - 5 bar
 - supérieure à 5 bar, mise en place d'un réducteur de pression
- Pression de service maxi. 10 bar
- Pression d'épreuve 16 bar

Réf. 21 027 et 21 031:

- Température
 - maxi. (admission d'eau chaude) 80 °C
- Raccord d'eau froide - à droite
chaude - à gauche

Remarque

Il convient d'éviter toute différence de pression importante entre l'alimentation en eau chaude et froide.

Installation

Purger les tuyauteries.

Montage et raccordement, voir volet I, fig. [1], [2] et [3].

Réf. 20 074 et 21 027:

Montage du bec orientable, voir fig. [1].

Réf. 21 027 et 21 031:

Lors du montage, emboîter la tirette de vidage (A) dans le corps du mitigeur, voir fig. [2].

Tenir compte des cotes du schéma sur le volet I.

Ouvrir l'arrivée d'eau froide et d'eau chaude et vérifier l'étanchéité des raccordements.

Maintenance

Contrôler toutes les pièces, les nettoyer, les remplacer si nécessaire et les graisser avec de la graisse spéciale pour robinetterie (réf. 18 012).

Fermer l'arrivée d'eau chaude et d'eau froide.

I. Remplacement de la tête, voir fig. [4].

1. Enlever et retirer la poignée (réf. 45 603) ou le levier (réf. 45 609).
2. Retirer la vis (B) et extraire l'isolateur (C).
3. Dévisser la tête (D) à l'aide d'une clé à pipe de 17mm.
4. Remplacer la tête (D) complète et le joint torique (E).

II. Régulateur de jet, voir volet II.

Dévisser et nettoyer le régulateur de jet (13 935).

Montage dans l'ordre inverse.

Pièces de rechange, voir volet II (* = accessoires spéciaux).

Entretien

Les instructions d'entretien de ce mitigeur monocommande se trouvent dans l'annexe Garantie Limitée.

Campo de aplicación

Producto núm. 20 074:

Grifo de encimera para:

- conexión directa de agua fría
- conexión a la salida de un abastecimiento antepuesto de agua mezclada

Producto núm. 21 027 y 21 031:

Es posible el funcionamiento en conjunción con:

- Acumuladores de presión
- Calentadores instantáneos con control térmico
- Calentadores instantáneos con control hidráulico

No instalar con acumuladores de baja presión (calentadores de agua sin presión)

Datos técnicos

- Caudal máx. 8.3 L/min o 2.2 gpm/60 psi
- Presión
 - mín. 7.25 psi
 - recomendada 14.5 - 72.5 psi
 - si la presión es superior a 72.5 psi, se deberá instalar una válvula reductora de presión
- Presión de utilización máx. 145 psi
- Presión de verificación 232 psi

Producto núm. 21 027 y 21 031:

- Temperatura
 - máx. (entrada del agua caliente) 176 °F
- Acometida del agua fría - a la derecha
caliente - a la izquierda

A tener en cuenta

Deberán evitarse las diferencias de presión entre las acometidas del agua fría y del agua caliente.

Instalación

¡Purgar las tuberías!

Montaje y conexión, véase la página desplegable I, fig. [1], [2] y [3].

Producto núm. 20 074 y 21 027:

Montar el caño giratorio, véase la fig. [1].

Producto núm. 21 027 y 21 031:

La varilla del vaciador (A) deberá colocarse antes de montar el monomando, véase la fig. [2].

Respetar el croquis de la página desplegable I.

¡Abrir las llaves de paso del agua fría y del agua caliente y comprobar la estanqueidad de las conexiones!

Mantenimiento

Revisar todas las piezas, limpiarlas, sustituir las en caso necesario y engrasarlas con grasa especial para grifería (N° de ref. 18 012).

¡Cerrar las llaves de paso del agua fría y del agua caliente!

I. Cambio de la montura, véase la fig. [4].

1. Quitar el pomo (45 603) o la palanca (45 609).
2. Desenroscar el tornillo (B) y extraer el aislante (C).
3. Desenroscar la montura (D) con una llave de vaso de 17mm.
4. Cambiar la montura (D) completa o la junta tórica (E).

II. Aireador, ver la página desplegable II.

Desenroscar y limpiar el aireador (13 935).

El montaje se efectúa procediendo en orden inverso.

Componentes de sustitución, Consulte la página desplegable II (* = accesorios especiales).

Cuidados periódicos

Las instrucciones a seguir para dar los necesarios cuidados periódicos a este mezclador monomando se dan en las Garantía Limitada que se adjuntan.

