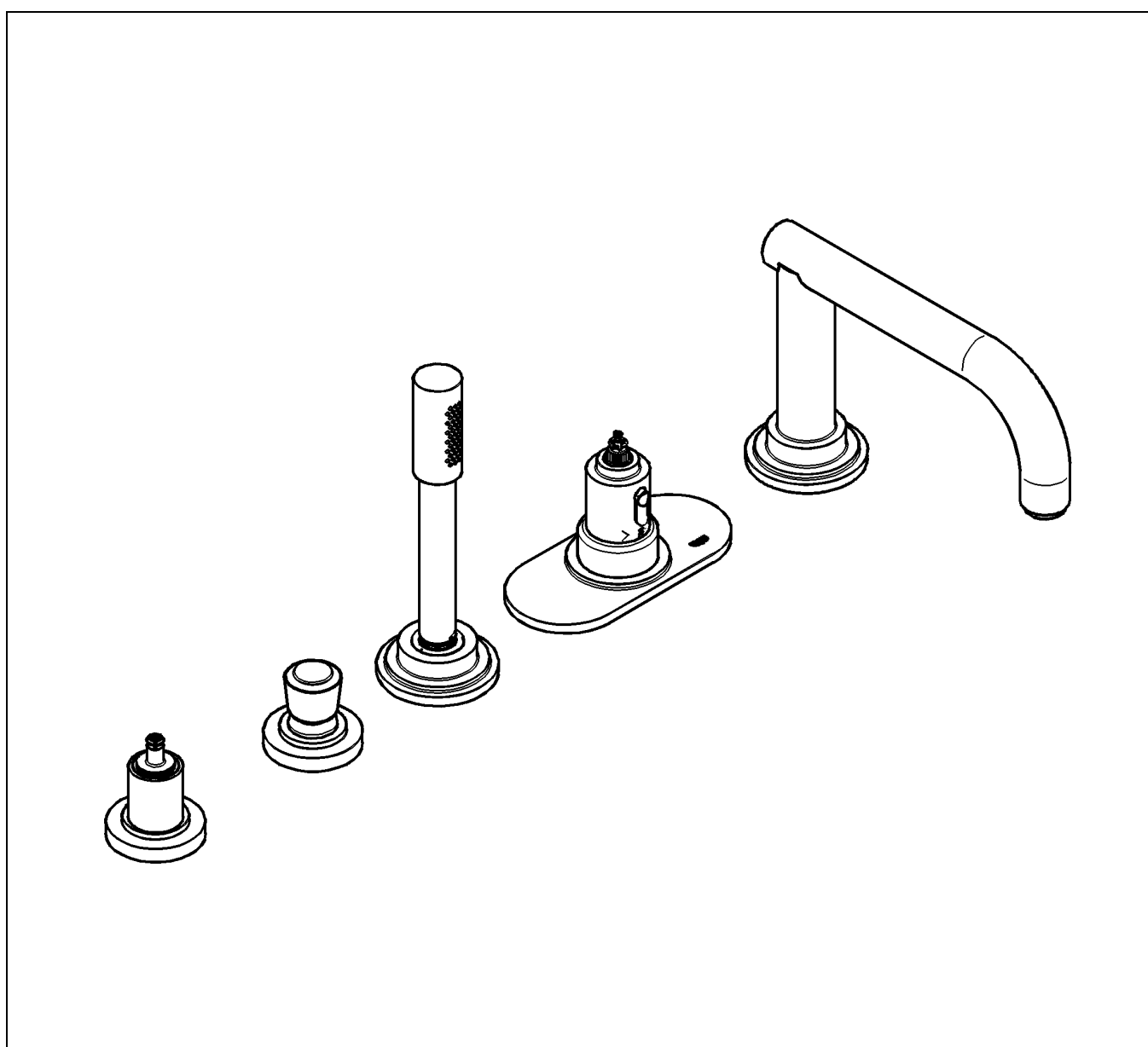




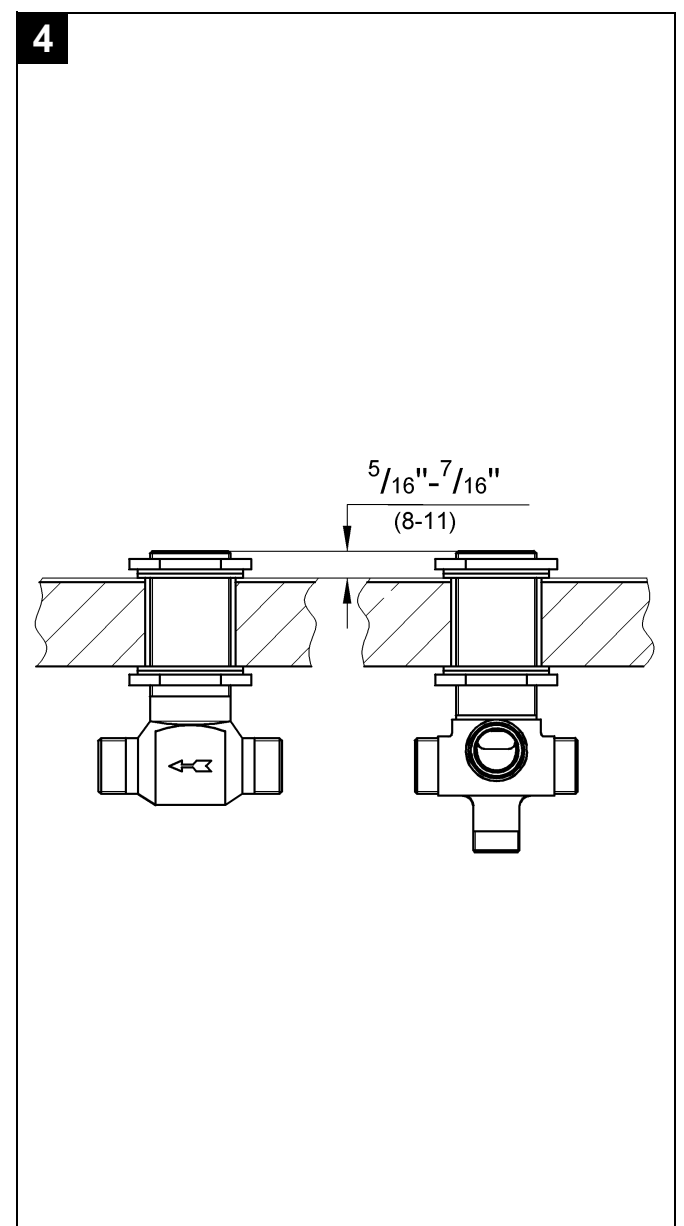
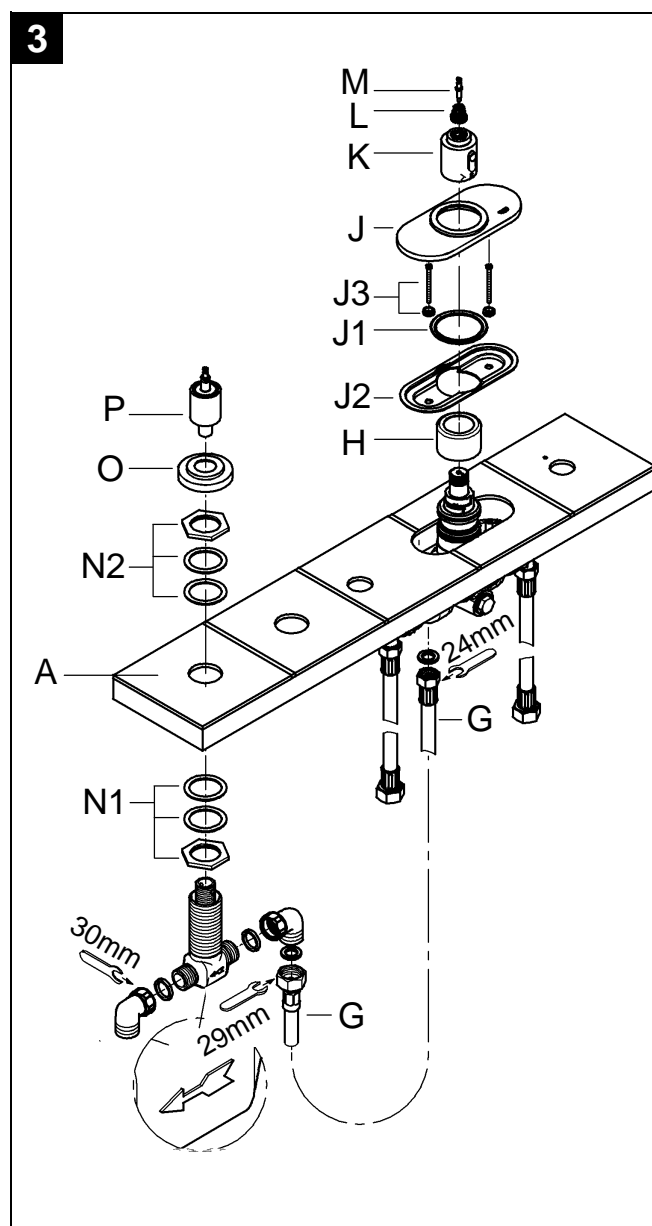
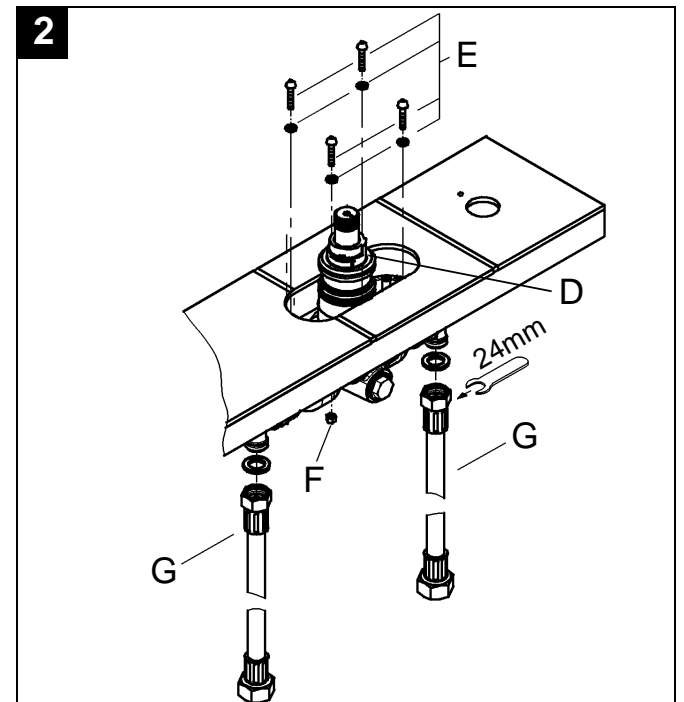
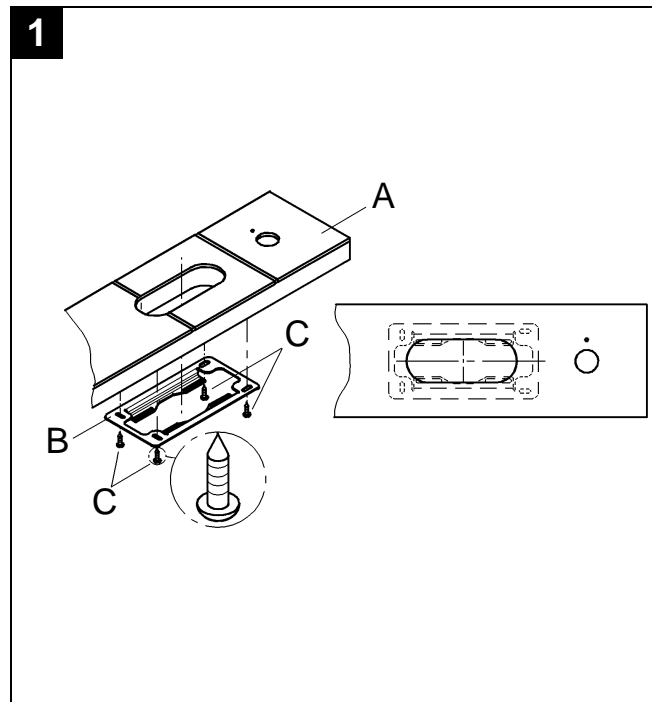
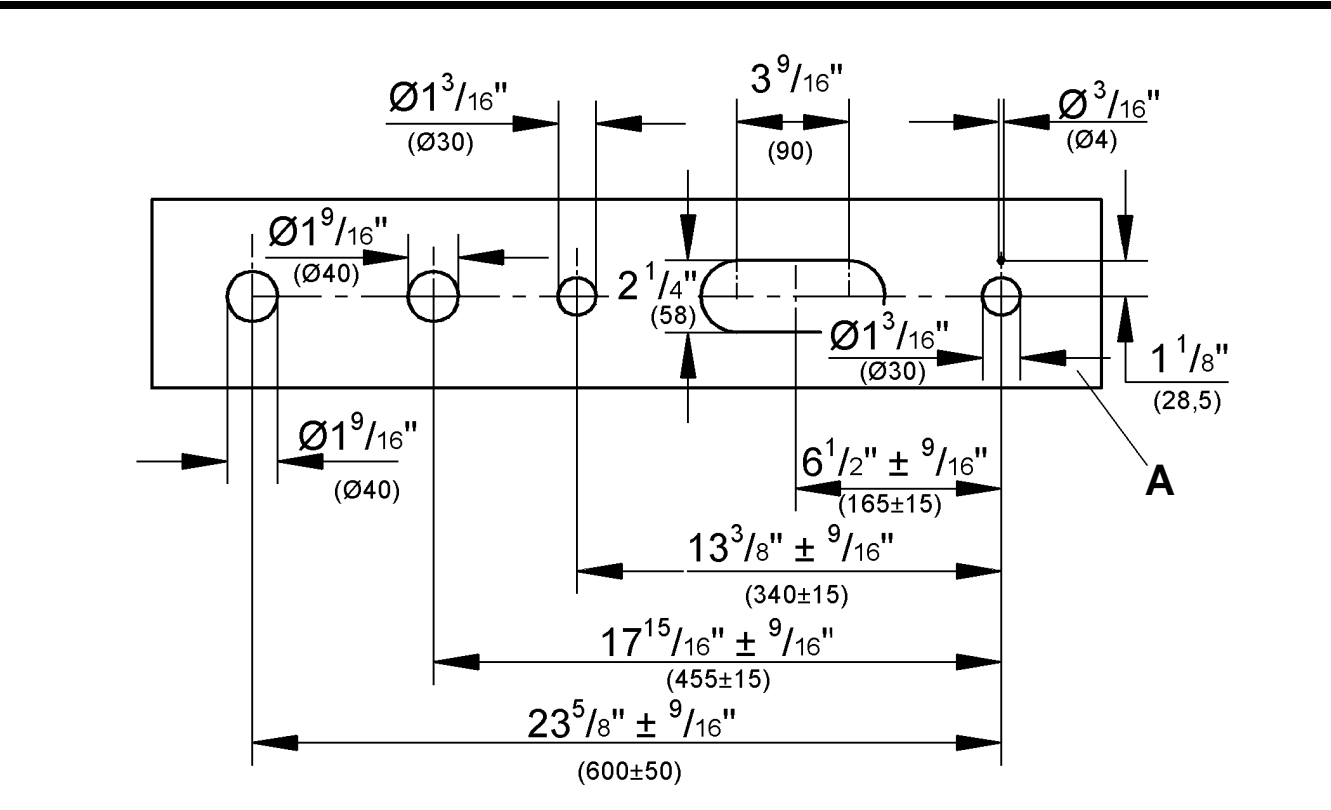
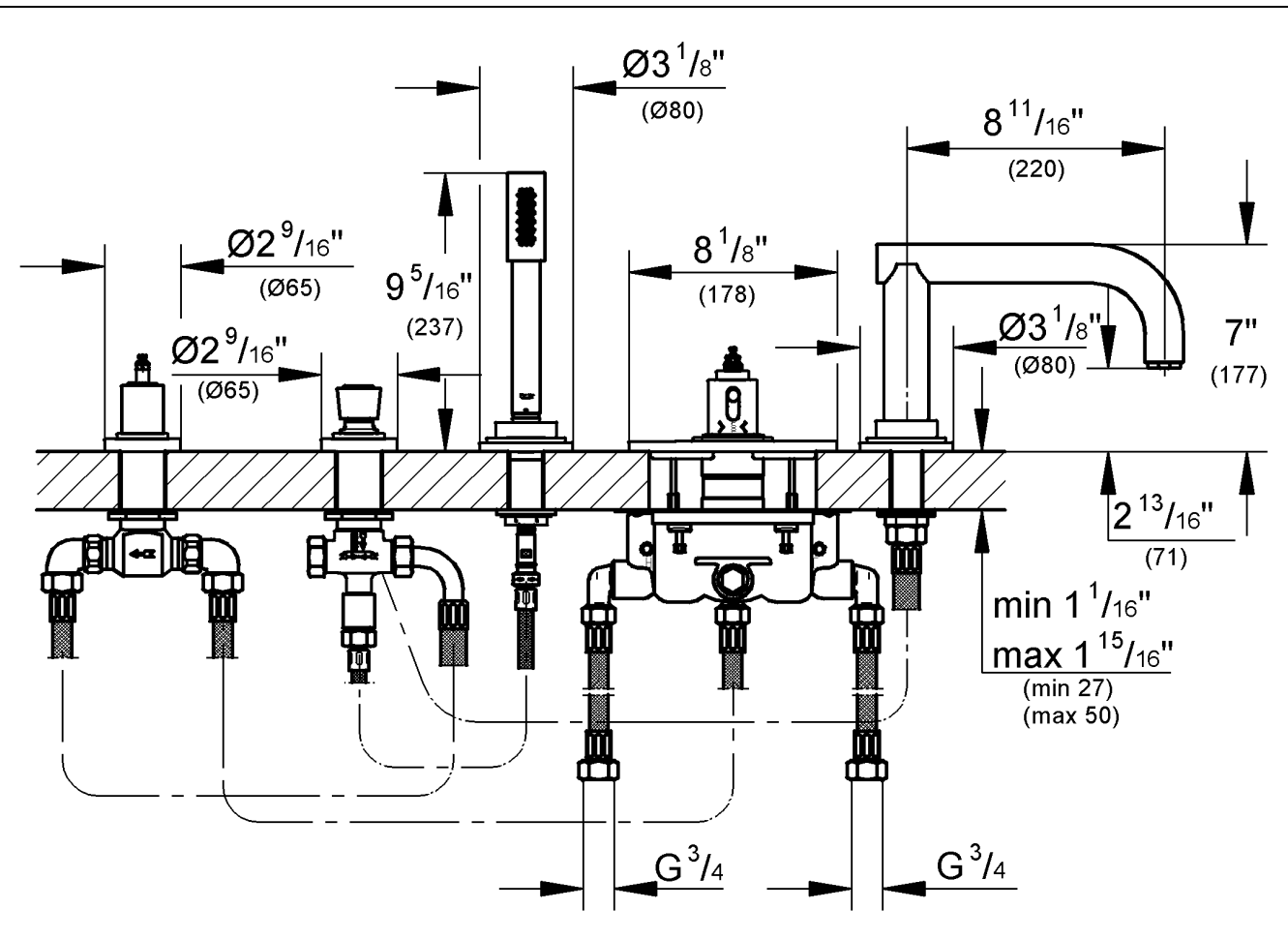
Atrio



21 059

English page 1
Français page 3
Español página 5

94.393.131/ÄM 200351/12.04



Please pass these instructions on to the end user of the fitting!
 S.v.p remettre cette instruction à l'utilisateur de la robinetterie!
 Entregue estas instrucciones al usuario final de la grifería!

English

Application

Operation is possible in conjunction with:

- Pressurized storage heaters

Operation with low-pressure storage heaters (displacement water heaters) is **not** possible.

Specifications

- Max. flow
- Spout approx. 29 L/min or 7.7 gpm
- Handspray max. 9.5 L/min or 2.5 gpm
- Flow pressure
- min. 7.25 psi
- recommended 14.5 - 72.5 psi
- greater than 72.5 psi, fit pressure reducing valves
- Max. operating pressure 145 psi
- Test pressure 232 psi
- Temperature
- max. (hot water inlet) 176 °F
- Water connection cold on right side
hot on left side

Notes

- Installation of backflow protection must comply with local codes and regulations.
- An access panel must be provided for access to diverter and hose connections.
- Major pressure differences between hot and cold water supply should be avoided.

Installation

Layout dimensions to establish centers and proper clearances, see dimensional drawings on fold-out page I.

The dimensional drawing and the drilling template for fitting plate (A) (not included in the scope of deliver) show a form of installation suggested by **GROHE**, for which no further components are required, see fold-out page I.

For deviation to the suggested installation, observe minimum clearance required for escutcheon sizes.
Prepare **fitting plate (A)**.

Install **thermostat unit**, see Figs. [1], [2] and [3].

1. Fasten mounting plate (B) to fitting plate (A) centrally, from below using screws (C), see Fig. [1].
2. Attach pre-mounted thermostat unit (D) to the fitting plate from above using bolts (E), see Fig. [2].
3. Secure 2 diagonally-opposed screws (E) from below using cap nuts (F).
By loosening the screws (E), the thermostat unit can be moved to the right and to the left, in order to enable opening and closing of the isolating valves following installation or for maintenance purposes.
4. Connect hoses (G) with G1/2 to the thermostat unit.
5. Attach sleeve (H), see Fig. [3].
6. Grease seal (J1) of escutcheon mounting base (J2) with the special grease supplied.
7. Attach the escutcheon mounting base (J2) to the fitting and fasten with mounting set (J3).
8. Attach escutcheon (J).
9. Install thermostat handle (K), snap insert (L) and screw (M).
The thermostat is adjusted at the factory. If, due to installation conditions, re-adjustment is necessary, please see **Adjustment**.

Install side valve, see Figs. [3] and [4].

1. Install mounting and sealing set (N1) on the side valve shank.
2. Fasten the side valve from above using mounting and sealing set (N2).
The distance from the side valve upper edge to fitting plate (A) must be 5/16" - 7/16", see Fig. [4].
3. Attach escutcheon (O).
4. Attach spindle & sleeve (P).
5. Connect hose (G) to the side valve with G3/4 and to the thermostat unit with G1/2.

Install diverter, see Fig. [4] and fold-out page II, Fig. [5].

1. Install mounting and sealing set (T1) on the diverter shank, see Fig. [5].
2. Fasten the diverter housing from above using mounting and sealing set (T2).
The distance from the diverter housing upper edge to fitting plate (A) must be 5/16" - 7/16", see Fig. [4].
3. Attach spindle (U), see Fig. [5].
The distance from spindle (U) upper edge to fitting plate (A) must be 2". Fasten adjusted spindle (U) using set screw (U1).
4. Attach escutcheon (V).
5. Install escutcheon hold down (W).
6. Install diverter knob (X).
7. Attach hose (Y) to the side valve and to the diverter.
8. Attach hoses (Y1) and (Y2).

Install handspray, see Fig. [6].

1. Attach hose guide (Z) to fitting plate (A) using mounting and sealing set (Z1).
2. Install spray hose (B1) with hose (Y1).
Avoid crossing the hoses.
3. Insert spray hose (B1) through hose guide (Z).
4. Attach tapered nut (D1) to spray hose (B1).
5. Insert seal (E1) in the handshower adaptor (D1). Attach handspray (F1) to the handshower adaptor.

When using the handspray (F1), it must be ensured that spray water does not penetrate the hose guide (Z).

Install spout, see Fig. [7].

1. Install shank with sealing set (G1).
2. Attach hose (Y2) between spout and diverter.
3. Attach spout (J1) to the shank and insert set screw (K1) using a 4mm allen wrench.

Flush pipes thoroughly.

Attach hoses (G) to the existing connections, see Fig. [8].

Cold water connection on right, hot water connection on left.

Observe marking on the housing.

Check all connections for leaks

English

Install handles, see Fig. [8].

- Grease o-ring of handle with special grease supplied.
- Install handles (21 072) or (21 073) and fasten using set screws (K1) and (K2).

Adjusting thermostats

- Before putting into service
- Following all maintenance operations on the thermostatic cartridge
- Open the shut-off valve via shut-off handle (L1) and check the temperature of the water using a thermometer, see Fig. [9].
- Turn regulating nut (M1) clockwise or counter-clockwise until the water temperature has reached 100 °F.
- Attach temperature control handle (K) so that the 100 °F marking points towards the front.
- Attach snap insert (L) and fasten using screw (M).
- Attach handle (N3).
- Insert set screw (K2) using a 4mm allen wrench.

Temperature limitation

The safety stop limits the temperature range to 100 °F. If a higher temperature is desired, the 100 °F stop can be overridden by pressing the button (K3).

Prevention of frost damage

When the domestic water system is drained, thermostats must be drained separately, since non-return valves are installed in the hot and cold water connections.

The complete thermostat assemblies and non-return valves must be removed.

Maintenance

Maintenance, see Figs. [10] to [13].

Inspect and clean all parts, replace if necessary and apply special grease (order no. 18 012).

Shut-off hot and cold water supply; also possible by closing the isolating valves, see fold-out page I, Figs. [2] and [3].

1. Loosen set screw (K2) and detach handle (N3), see fold-out page II, Fig. [9].
2. Loosen screw (M) and detach snap insert (L), see fold-out page I, Fig. [3].
3. Detach temperature control handle (K).
4. Remove escutcheon (J).
5. Remove mounting set (J3) and remove escutcheon mounting base (J2).
6. By loosening bolts (E), the thermostat unit can be moved to the right and to the left, see Fig. [2].
7. Close both isolating valves (O1) using an 8mm allen wrench, see fold-out page II, Fig. [10].

I. Thermostatic cartridge, non-return valve and isolating valves, see Fig. [10].

Caution Shut-off main pipes.

1. Same procedure as for closing isolating valves, steps 1 - 5.
 2. Detach sleeve (H).
 3. Remove clip (P1).
 4. Detach stop ring (P2).
 5. Detach regulating nut (M1) with overload unit (M2).
 6. Loosen extension set (Q1) using a 2.5mm allen wrench and remove.
 7. Remove thermostatic cartridge (R1) using a 22mm open-ended wrench.
 8. Remove non-return valve (S1) using a 10mm allen wrench.
 9. Remove isolating valve (O1) using an 8mm allen wrench.
- Caution** Shut-off main pipes before.

Assemble in reverse order.

It must be ensured that the overload unit (M2) is screwed as far as possible into the regulating nut (M1) (left-hand thread).

Observe correct installation position of stop ring (P2).

Readjustment is necessary after each maintenance operation on the thermostatic cartridge (see Adjustment).

II. Headpart, see Fig. [11].

1. Loosen set screw (K1) and remove handle (N4).
2. Completely remove pre-mounted spindle & sleeve (P).
3. Remove escutcheon (O).
4. Unscrew extension (T3).
5. Remove headpart (U2) using a 17mm socket wrench.

III. Spray hose and filter, see Fig. [12].

1. Remove spray hose (B1) and detach handspray (F1) from the handshower adaptor (D1).
2. Clean or replace filter (E1).
3. Remove guide (B2).
4. Pull out the spray hose (B1) until the spray hose protrudes from the lower part.
5. Secure the spray hose against the lower part to prevent sliding back.
6. Remove spray hose (B1).

IV. Diverter, see Fig. [13].

1. Remove diverter knob cap (V1).
2. Remove nut (V2) using a 7mm socket wrench.
3. Detach diverter knob (V3).
4. Remove escutcheon hold down (W) using a 19mm open-ended wrench.
5. Remove escutcheon (V).
6. Remove diverter (V4) using a 17mm socket wrench.

V. Remove and clean flow regulator (13 907), see fold-out page III.

Assemble in reverse order.

Replacement parts, see fold-out page III (* = special accessories).

Care

For directions on the care of this fitting, please refer to the accompanying Care Instructions.

Français

Domaine d'application

Utilisation possible avec

- accumulateurs sous pression

Un fonctionnement avec des accumulateurs basse pression (chauffe-eau à écoulement libre) n'est **pas** possible.

Caractéristiques techniques

- Débit maxi.
- Bec 29 l/min env.
- Douchette maxi. 9,5 l/min env.
- Pression dynamique
- mini. 0,5 bar
- recommandée 1 à 5 bars
- Installer un réducteur de pression lorsque la pression statique est supérieure à 5 bars.
- Pression de service maxi. 10 bars
- Pression d'épreuve 16 bars
- Température
- maxi. (arrivée d'eau chaude) 80 °C
- Raccordement d'eau froide – à droite
chaude – à gauche

Remarques

- Le montage du clapet anti-retour doit impérativement être effectué conformément à la législation en vigueur.
- Prévoir le montage d'une trappe de visite afin de faciliter l'accès à l'inverseur et aux conduites d'eau.
- Éviter toutes différences importantes de pression entre les raccords d'eau chaude et d'eau froide!

Installation

Pour connaître les cotes de montage et effectuer un montage centré et précis, voir les schémas du volet I.

Le schéma et le modèle de perçage du support de fixation (A) (non fourni au corps encastré) montrent un exemple de montage **GROHE** pour lequel aucun autre élément supplémentaire n'est nécessaire, voir volet I.

Tenir compte des décalages par rapport à notre cas de figure occasionnés par l'utilisation d'une rosace d'une autre taille! Préparer le **support de fixation** (A).

Montage de l'unité thermostatique, voir fig. [1], [2] et [3].

1. Fixer la plaque de montage (B) sur le support de fixation (A) de manière centrée et en passant par le bas avec les vis (C), voir fig. [1].
2. Visser l'unité thermostatique pré-montée (D) sur la plaque de montage par le haut avec les vis (E), voir fig. [2].
3. Bloquer 2 vis (E) en diagonale par le bas avec les écrous borgnes (F).
Il est possible de faire glisser l'unité thermostatique vers la droite ou vers la gauche en desserrant les vis (E) pour ouvrir ou fermer les robinets d'arrêt après l'installation ou pour un entretien de la robinetterie.
4. Brancher les flexibles (G) avec le raccord G1/2 sur l'unité thermostatique.
5. Insérer la douille (H), voir fig. [3].
6. Graisser le joint (J1) du porte-rosace (J2) avec la graisse de robinetterie fournie avec la robinetterie.
7. Insérer le porte-rosace (J2) sur la robinetterie et le fixer avec le kit de fixation (J3).
8. Insérer la rosace (J).
9. Monter la poignée graduée (K), l'isolateur (L) et la vis (M).
Le thermostat a été réglé en usine. Si, au moment de l'installation, un réglage devait s'avérer nécessaire, voir **Réglage**.

Montage du robinet d'arrêt, voir fig. [3] et [4].

1. Monter le kit de joint/fixation (N1) sur l'embase du robinet d'arrêt.
2. Serrer le robinet d'arrêt par le haut avec le kit de joint/fixation (N2).
Le support de fixation (A) doit se trouver entre 8 et 11mm du bord supérieur du robinet d'arrêt, voir fig. [4].
3. Insérer la rosace (O).
4. Insérer l'unité (P).
5. Monter le flexible (G) sur le robinet d'arrêt avec le raccord G3/4 et monter l'ensemble sur l'unité thermostatique avec le raccord G1/2.

Montage de l'inverseur, voir fig. [4] et volet II, fig. [5].

1. Monter le kit de joint/fixation (T1) sur l'embase de l'inverseur, voir fig. [5].
2. Visser le cache de l'inverseur (T2) par le haut avec le kit de joint/fixation.
Le support de fixation (A) doit se trouver entre 8 et 11mm du bord supérieur du cache, voir fig. [4].
3. Visser la tige (U), voir fig. [5].
Le support de fixation (A) doit se trouver à 51mm du bord supérieur de la tige (U). Fixer la tige (U) avec la vis six pans (U1).
4. Insérer la rosace (V).
5. Visser le capuchon (W).
6. Monter le bouton d'inversion (X).
7. Monter le flexible (Y) sur le robinet d'arrêt et sur l'inverseur.
8. Monter les flexibles (Y1) et (Y2).

Montage du douchette extractible, voir fig. [6].

1. Monter la traversée (Z) sur le support de fixation (A) avec le kit de joint/fixation (Z1).
2. Monter le flexible de douchette extractible (B1) et le flexible (Y1). **Ne pas croiser les flexibles.**
3. Insérer le flexible de douchette extractible (B1) dans le guide (Z).
4. Visser l'écrou conique (D1) sur le flexible de douchette extractible (B1).
5. Insérer le joint (E1) dans l'écrou conique (D1). Visser la douchette (F1) sur l'écrou conique.

Veiller à ce qu'aucune éclaboussure ne pénètre dans la traversée (Z) lors de l'utilisation de la douchette (F1).

Montage de la bec, voir fig. [7].

1. Insérer la tige avec le kit de joint (G1).
2. Monter le flexible (Y2) entre le bec et l'inverseur.
3. Monter le bec (J1) sur la tige, serrer la vis six pans (K1) à l'aide d'une clé Allen de 4mm.

Purger les canalisations!

Brancher les flexibles (G) sur les raccords disponibles, voir fig. [8].

Arrivée d'eau froide à droite, arrivée d'eau chaude à gauche.

Respecter le repérage indiqué sur le boîtier.

Contrôler l'étanchéité des raccords.

Français

Montage des poignées, voir fig. [8].

- Lubrifier le joint torique du poignée avec la graisse spéciale fournie.
- Monter les poignées (21 072) ou (21 073) et fixer les vis six pans (K1) et (K2).

Réglage de l'élément thermostatique

- Avant la mise en service
- Après tous travaux de maintenance réalisés sur l'élément thermostatique:
- Ouvrir le robinet d'arrêt avec la poignée d'arrêt (L1), et à l'aide d'un thermomètre, mesurer la température de l'eau mitigée, voir fig. [9].
- Tourner l'écrou de réglage (M1) vers la droite ou vers la gauche (jusqu'à ce que l'eau atteigne les 38 °C).
- Emboîter la poignée graduée (K) de manière que le repère de 38 °C soit orienté vers l'avant.
- Emboîter l'isolateur (L) et fixer avec une vis (M).
- Insérer la poignée (N3).
- Serrer la vis sans tête (K2) avec une clé Allen de 4mm.

Limitation de la température

La température est limitée à 38 °C par le verrouillage de sécurité.

Il est possible de dépasser les 38 °C en appuyant sur la touche (K3).

Attention en cas de risque de gel

En cas de mise hors gel de l'installation, la purge simple de l'installation n'est pas suffisante pour protéger la robinetterie. Lors de la purge de l'installation principale, vous devez vider le corps thermostatique dont les raccords d'eau froide et d'eau chaude sont équipés de clapets anti-retour. Dévisser les clapets anti-retour et les éléments thermostatiques en entier pour purger la robinetterie.

Maintenance

Maintenance, voir fig. [10] à [13].

Vérifier, nettoyer, remplacer éventuellement et graisser toutes les pièces avec une graisse spéciale pour robinetterie (réf. 18 012).

Fermeture de l'arrivée d'eau froide et d'eau chaude également possible via les robinets d'arrêt, voir volet I fig. [2] et [3].

1. Dévisser la tête six pans (K2) et déposer la poignée (N3), voir volet II fig. [9].
2. Desserrer la vis (M) et déposer l'isolateur (L), voir volet I fig. [3].
3. Extraire la poignée graduée (K).
4. Retirer la rosace (J).
5. Retirer le kit de fixation (J3) et extraire le porte-rosace (J2).
6. Il est possible de faire glisser l'unité thermostatique vers la droite ou vers la gauche en desserrant les vis (E) pour ouvrir ou fermer les robinets d'arrêt, voir fig. [2].
7. Visser les deux robinets d'arrêt (O1) avec une clé Allen de 8mm, voir volet II fig. [10].

I. Élément thermostatique, clapet anti-retour et robinets d'arrêt, voir fig. [10].

1. Même procédure que pour la fermeture des robinets d'arrêt, points 1 à 5.
2. Retirer la douille (H).

3. Enlever l'agrafe (P1).

4. Enlever la bague de butée (P2).

5. Retirer l'écrou de réglage (M1) avec l'unité de surcharge (M2).

6. Desserrer le kit de rallonge (Q1) avec une clé Allen de 2,5mm.

7. Dévisser l'élément thermostatique (R1) à l'aide d'une clé plate de 22mm.

8. Retirer le clapet anti-retour (S1) avec une clé Allen de 10mm.

9. Dévisser les robinets d'arrêt (O1) avec une clé Allen de 8mm. **Attention**, penser à fermer l'alimentation principale!

Le montage s'effectue dans l'ordre inverse de la dépose.

Visser l'unité de surcharge (M2) aussi loin que possible dans l'écrou de réglage (M1) (filetage gauche).

Respecter la position de montage de la bague de butée (P2).

Après tout travail de maintenance sur l'élément thermostatique, un réglage est nécessaire (voir Réglage).

II. Capuchon, voir fig. [11].

1. Dévisser la vis sans tête (K1) et déposer la poignée (N4).

2. Dévisser complètement l'unité pré-montée (P).

3. Retirer la rosace (O).

4. Dévisser la rallonge (T3).

5. Dévisser la tête (U2) à l'aide d'une clé à pipe de 17mm.

III. Flexible de douchette extractible et filtre, voir fig. [12].

1. Extraire le flexible de douchette (B1) et retirer la douchette (F1) de l'écrou conique (D1).

2. Nettoyer le filtre (E1) ou le remplacer.

3. Dévisser l'insert de guidage (B2).

4. Retirer le flexible de douchette (B1) jusqu'à ce qu'il ressorte du soubassement.

5. Bloquer le flexible de douchette pour l'empêcher de glisser du soubassement.

6. Démonter le flexible de douchette (B1).

IV. Inverseur, voir fig. [13].

1. Retirer le capot (V1) en faisant levier.

2. Dévisser l'écrou (V2) avec une clé à pipe de 7mm.

3. Déposer le bouton d'inversion (V3).

4. Dévisser le capuchon (W) avec une clé plate de 19mm.

5. Retirer la rosace (V).

6. Dévisser l'inverseur (V4) à l'aide d'une clé à pipe de 17mm.

V. Dévisser le **brise-jet (13 907)** et le nettoyer, voir volet III.

Le montage s'effectue dans l'ordre inverse de la dépose.

Pièces de rechange, voir volet III (* = accessoires spéciaux).

Entretien

Les indications relatives à l'entretien de cette robinetterie figurent sur la notice jointe à l'emballage.

Español

Aplicación

Es posible el funcionamiento en combinación con:

- Calentadores de depósito a presión

No es posible el funcionamiento con calentadores de depósito de baja presión (calentadores de agua de desplazamiento).

Especificaciones

- Caudal máx.
 - caño aprox. 29 l/min ó 7,7 gpm
 - ducha máx. 9,5 l/min ó 2,5 gpm
- Presión de flujo
 - min. 7,25 psi
 - recomendada 14,5 - 72,5 psi
 - mayor de 72,5 psi, instalar con válvulas reductoras de presión
- Presión máx. de funcionamiento 145 psi
- Presión de prueba 232 psi
- Temperatura
 - máx. (entrada de agua caliente) 176 °F
 - Toma de agua fría - derecha caliente - izquierda

Notas

- La instalación de dispositivos de protección contra reflujo debe cumplir las normas y reglamentos locales.
- Debe proporcionarse una placa de acceso para acceder a la unidad de derivación y los empalmes de flexo.
- Evítense diferencias de presión importantes entre la entrada de agua fría y caliente.

Instalación

En relación con las dimensiones para establecer los centros y las distancias necesarias, ver dibujos dimensionales en la página desplegable I.

Los croquis de medidas y de taladros para la placa de montaje (A) (no contenido en el volumen suministro) muestran una posibilidad de montaje propuesta por **GROHE** para la que no son necesarias piezas adicionales, véase la página desplegable I.

¡Tener en cuenta las distancias mínimas dependiendo de los tamaños de los rosetones en caso de no realizar la instalación según esta propuesta!

Preparar la placa de montaje (A).

Montar la unidad thermostatique, véanse figs. [1], [2] y [3].

1. Montar la placa de fijación (B) en el centro de la parte inferior de la placa de montaje (A) con tornillos (C), véase fig. [1].
2. Atornillar la unidad thermostatique preensamblada (D) desde arriba con tornillos (E) a la placa de fijación, véase fig. [2].
3. Fijar 2 tornillos (E) desde abajo diagonalmente con las tuercas de sombrerete (F).
Al aflojar los tornillos (E) puede desplazarse la unidad thermostatique a derecha e izquierda para poder abrir o cerrar los bloqueos de seguridad tras la instalación o para el mantenimiento.

4. Conectar los tubos flexibles (G) con G1/2 a la unidad thermostatique.
5. Encajar el casquillo (H), véase fig. [3].
6. Engrasar la junta (J1) del soporte del rosetón (J2) con la grasa para grifería suministrada.
7. Encajar el soporte del rosetón (J2) sobre el grifo y apretar con el juego de fijación (J3).
8. Encajar el rosetón (J).

9. Montar la empuñadura graduada (K), el aislante (L) y el tornillo (M).

El termostato viene ajustado de fábrica. Si por razones de necesidades de la instalación fuera necesario realizar un ajuste posterior, véase **Ajuste**.

Montar la válvula lateral, véanse figs. [3] y [4].

1. Montar el juego de fijación y estanqueidad (N1) sobre el vástago de la válvula lateral.
2. Enroscar la válvula lateral desde arriba con el juego de fijación y estanqueidad (N2).
La distancia entre el borde superior de la válvula lateral y la placa de montaje (A) debe ser de 5/16" - 7/16", véase fig [4].
3. Encajar el rosetón (O).
4. Enroscar la unidad (P).
5. Montar el tubo flexible (G) a la válvula lateral con G3/4 y a la unidad thermostatique con G1/2.

Montar el inversor, véase fig. [4] y la página desplegable II, fig [5].

1. Montar el juego de fijación y estanqueidad (T1) sobre el vástago del inversor, véase fig. [5].
2. Apretar el cuerpo del inversor desde arriba con el juego de fijación y estanqueidad (T2).
La distancia entre el borde superior del cuerpo del inversor y la placa de montaje (A) debe ser de 5/16" - 7/16", véase fig [4].
3. Enroscar el husillo (U), véase fig. [5].
La distancia entre el borde superior del husillo (U) y la placa de montaje (A) debe ser de 2" . Fijar el husillo colocado (U) con el tornillo prisionero (U1).
4. Encajar el rosetón (V).
5. Enroscar la carcasa (W).
6. Montar el mando del inversor (X).
7. Montar el tubo flexible (Y) a la válvula lateral y al inversor.
8. Montar el tubo flexible (Y1) y (Y2).

Montar la teleducha, véase fig. [6].

1. Montar el paso de tubo flexible (Z) con el juego de fijación y estanqueidad (Z1) a la placa de montaje (A).
2. Montar el flexo de la teleducha (B1) con la teleducha (Y1).
¡Evitar que los tubos flexibles se entrecruzen!
3. Introducir el flexo de la teleducha (B1) a través del soporte de la teleducha (Z).
4. Atornillar la tuerca cónica (D1) en el flexo de la teleducha (B1).
5. Colocar la junta (E1) en la tuerca cónica (D1). Atornillar la teleducha (F1) en la tuerca cónica.

Al utilizar la teleducha (F1) no debe penetrar agua de salpicaduras a través del soporte de la paso de tubo flexible (Z).

Montar el caño, véase fig. [7].

1. Montar el vástago con el juego de estanqueidad (G1).
2. Montar el tubo flexible (Y2) entre el caño y el inversor.
3. Introducir el caño (J1) en el vástago, enroscar el tornillo prisionero (K1) con la llave Allen de 4mm.

¡Purgar las tuberías!

Conectar los tubos flexibles (G) a las conexiones, véase fig. [8].

Acometida de agua fría, derecha; acometida de agua caliente, izquierda.

¡Tener en cuenta las marcas de la carcasa!

Español

Comprobar la estanqueidad de todas las conexiones

Montar las empuñaduras, véase fig. [8].

- Aplicar grasa en la junta tórica de la empuñadura con la grasa especial suministrada.
- Montar empuñaduras (21 072) ó (21 073) y fijarlas con los tornillos prisioneros (K1) y (K2).

Ajuste del termostato

- Antes de la puesta en servicio
- Después de haber efectuado cualquier trabajo de mantenimiento en el termoelemento
- Abrir la válvula con el volante de apertura y cierre (L1) y medir con un termómetro la temperatura de salida del agua, véase fig. [9].
- Girar la tuerca de regulación (M1) hacia la derecha o hacia la izquierda, hasta que el agua de salida haya alcanzado los 100 °F.
- Colocar la empuñadura para regulación de temperatura (K) de modo que la marca de 100 °F mire hacia adelante.
- Colocar el aislante (L) y fijarlo con el tornillo (M).
- Colocar la empuñadura (N3).
- Enroscar el tornillo prisionero (K2) con una llave Allen de 4mm.

Limitación de la temperatura

La gama de temperaturas está limitada a 100 °F mediante el tope de seguridad.

Si se desea una mayor temperatura, se puede sobrepasar el límite de 100 °F presionando la tecla (K3).

Atención en caso de peligro de helada

Al vaciar la instalación de la casa los termostatos deberán vaciarse aparte, pues en las acometidas del agua fría y del agua caliente hay válvulas antirretorno.

Deberán desenroscarse todos los componentes de los termostatos junto con las válvulas antirretorno.

Mantenimiento

Mantenimiento, véanse figs. [10] a [13].

Revisar todas las piezas, limpiarlas, sustituir las de ser necesario, y engrasarlas con grasa especial para grifería (N° de ref. 18 012).

Cerrar las acometidas de agua caliente y fría, también posible cerrando los bloqueos de seguridad, véase la página desplegable I figs. [2] y [3].

1. Soltar el tornillo prisionero (K2), quitar la empuñadura (N3), véase la página desplegable II fig. [9].
2. Soltar el tornillo (M) y quitar el aislante (L), véase la página desplegable I fig. [3].
3. Quitar la empuñadura para regulación de temperatura (K).
4. Extraer el rosetón (J).
5. Soltar el juego de fijación (J3) y quitar el soporte del rosetón (J2).
6. Al soltar los tornillos (E) puede desplazarse la unidad termostática a derecha e izquierda, véase fig [2].
7. Cerrar ambos bloqueos de seguridad (O1) con una llave Allen de 8mm, véase la página desplegable II fig. [10].

I. Termoelemento, válvula antirretorno y bloqueos de seguridad, véase fig. [10].

1. Misma forma de proceder como para cerrar los bloqueos de seguridad Punto 1-5.
2. Quitar el casquillo (H).
3. Extraer la horquilla (P1).

4. Extraer el anillo de tope (P2).

5. Extraer la tuerca de regulación (M1) con unidad de sobrecarga (M2).

6. Soltar y quitar el juego de prolongación (Q1) con una llave Allen de 2,5mm.

7. Desenroscar el termoelemento (R1) con una llave de boca de 22mm.

8. Desenroscar la válvula antirretorno (S1) con una llave Allen de 10mm.

9. Desenroscar los bloqueos de seguridad (O1) con una llave Allen de 8mm. **Atención** ¡Cerrar las acometidas principales!

El montaje se efectúa en el orden inverso.

Prestar atención a que la unidad de sobrecarga (M2) sea enroscada lo más adentro posible en la tuerca de regulación (M1) (rosca a la izquierda).

Prestar atención a la posición de montaje del anillo de tope (P2).

Después de cada operación de mantenimiento en el termoelemento es necesario realizar un ajuste (véase Ajuste).

II. Montura, véase fig. [11].

1. Soltar el tornillo prisionero (K1), quitar la empuñadura (N4).
2. Desenroscar completamente la unidad preensamblada (P).
3. Extraer el rosetón (O).
4. Desenroscar la prolongación (T3).
5. Desenroscar la montura (U2) con una llave de vaso de 17mm.

III. Flexo de la teleducha y tamiz, véase fig. [12].

1. Extraer el flexo de la teleducha (B1) y retirar la teleducha (F1) de la tuerca cónica (D1).
2. Limpiar o sustituir el tamiz (E1).
3. Desenroscar la pieza guía (B2).
4. Sacar el flexo de la teleducha (B1) hasta que éste quede al descubierto del cuerpo base.
5. Asegurar el flexo de la teleducha del cuerpo base para evitar que se deslice hacia dentro.
6. Desmontar el flexo de la teleducha (B1).

IV. Inversor, véase fig. [13].

1. Extraer la tapa (V1) haciendo palanca.
2. Desenroscar la tuerca (V2) con una llave de vaso de 7mm.
3. Quitar el mando del inversor (V3).
4. Desenroscar la tapa (W) con una llave de boca de 19mm.
5. Extraer el rosetón (V).
6. Desenroscar el inversor (V4) con una llave de vaso de 17mm.

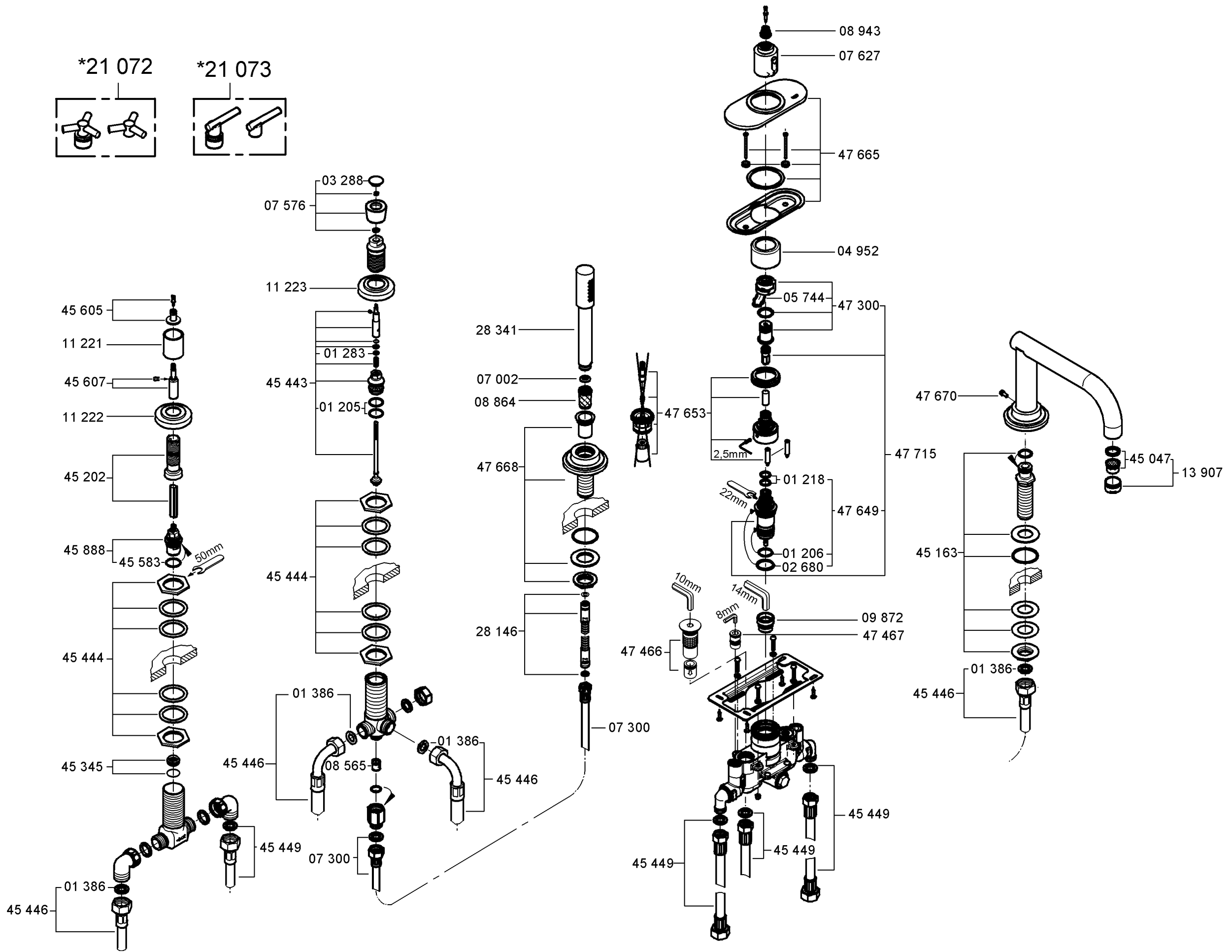
V. Desenroscar y limpiar el Sistra (13 907), véase la página desplegable III.

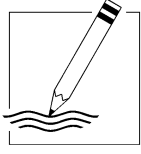
El montaje se efectúa en el orden inverso.

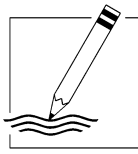
Repuestos, véase la página desplegable III (* = accesorios especiales).

Cuidados

Las instrucciones para los cuidados de este producto se encuentran en las instrucciones de conservación adjuntas.







Grohe America Inc.
241 Covington Drive
Bloomington, IL
60108
U.S.A.
Technical Services
Phone: 630/582-7711
Fax: 630/582-7722

Grohe Canada Inc.
1226 Lakeshore Road East
Mississauga, Ontario
Canada, L5E 1E9
Technical Services
Services Techniques
Phone/Tél: 905/271-2929
Fax/Télécopieur: 905/271-9494