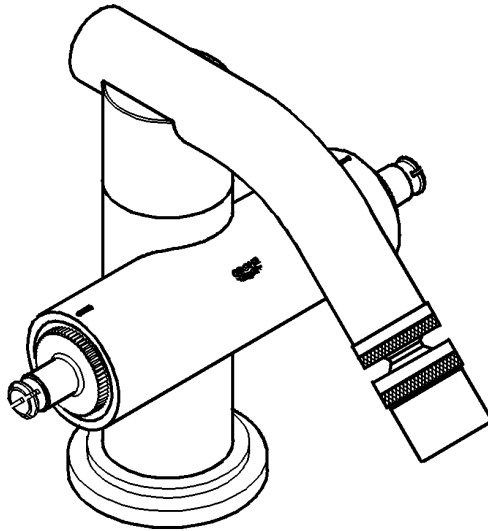




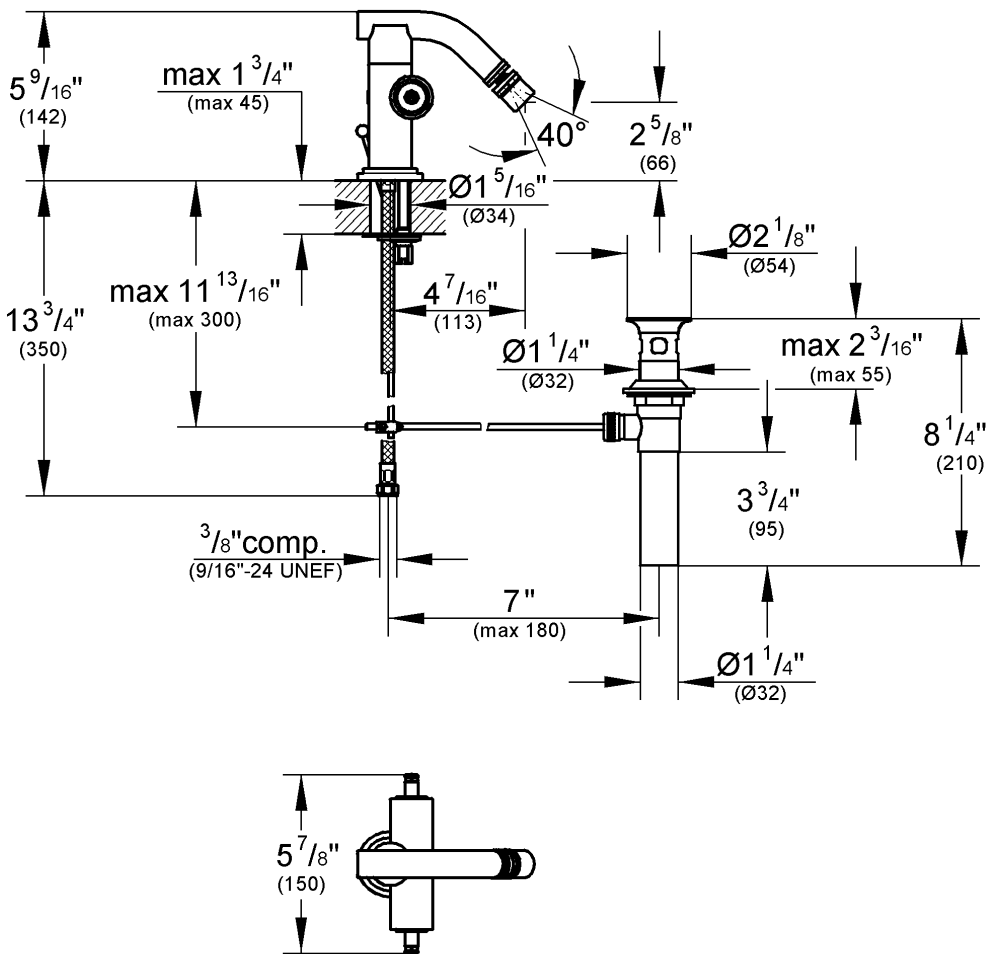
WATER TECHNOLOGY

Atrio



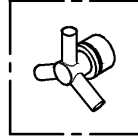
24 017

English	page	1
Français	page	1
Español	página	2

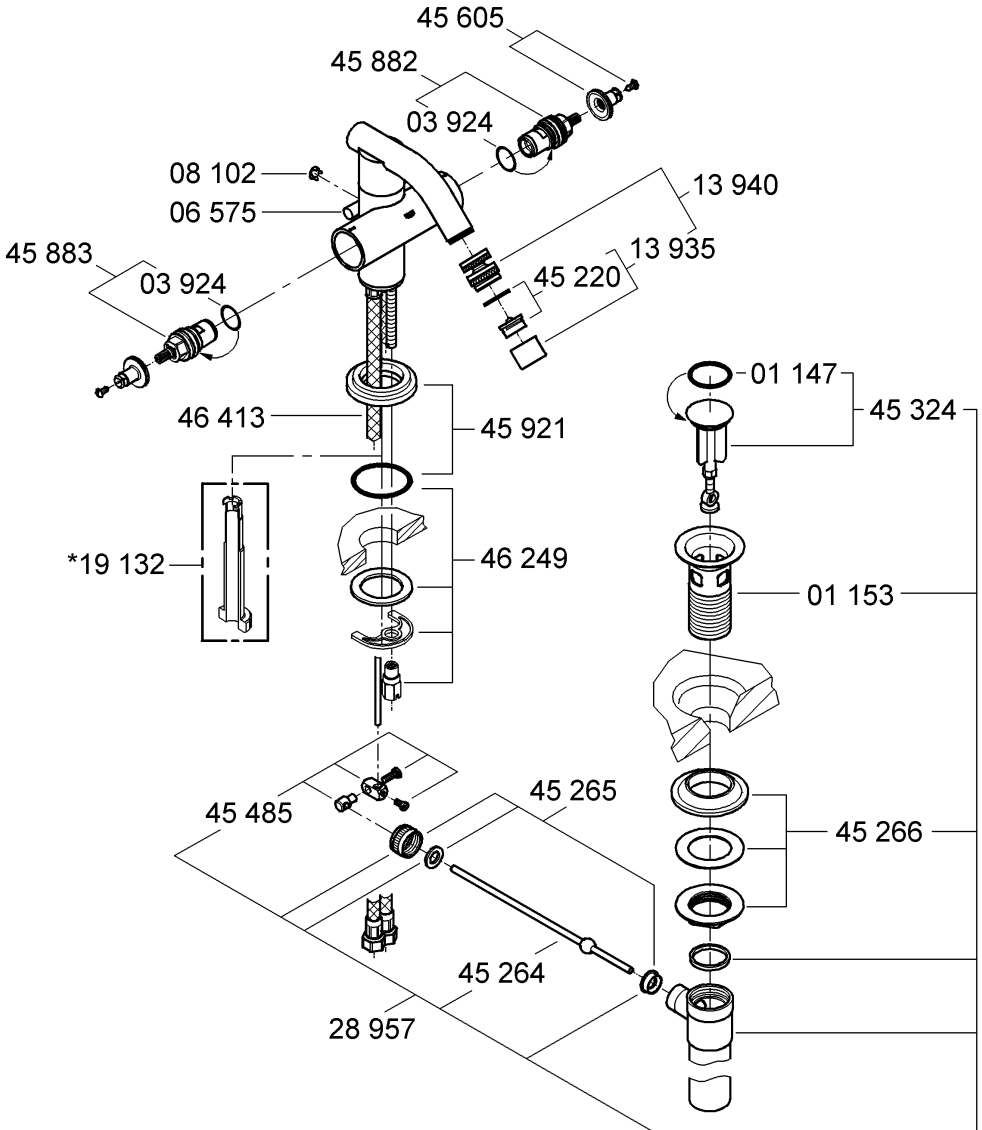
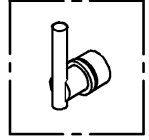


Please pass these instructions on to the end user of the fitting!
 S.v.p remettre cette instruction à l'utilisateur de la robinetterie!
 Sirvanse pasar ese instrucción al utilizador de la grifería!

*45 603



*45 609



English

Application

Can be used in conjunction with: Pressurized storage heaters, thermally and hydraulically controlled instantaneous heaters. Operation with low-pressure displacement water heaters is **not** possible.

Specifications

- Max. flow 8.3 L/min or 2.2 gpm/60 psi
- Flow pressure
 - min. 7.25 psi
 - recommended 14.5 - 72.5 psi
 - greater than 72.5 psi, fit with pressure reducing valves
- Max. operating pressure 145 psi
- Test pressure 232 psi
- Temperature
 - max. (hot water inlet) 176 °F
- Water connection cold - RH hot - LH

Note

Major pressure differences between cold and hot water supply should be avoided.

Installation

Flush pipes thoroughly.

Installation and connection, see fold-out page III, Fig. [1] and [2].

When assembling, the waste rod (A) has to be placed into the body, see Fig. [1].

Fit pop-up waste set (28 957), see fold-out page II.

Seal plug-hole rim!

Refer to the dimensional drawing on fold-out page I.

Open cold and hot water supply and check connections for leakage!

Maintenance

Inspect and clean all parts, replace as necessary and grease with special grease (order no. 18 012).

Shut off cold and hot water supply!

I. Replacing the headpart, see fold-out page III, Fig. [3].

1. Remove handle (45 603) or lever (45 609).
2. Unscrew screw (B) and pull off snap insert (C).
3. Unscrew headpart (D) using a 17mm socket wrench.
4. Change either complete headpart (D) or O-ring (E).

II. Flow regulator, see fold-out page II.

Unscrew and clean flow regulator (13 935).

Observe the correct installation position!

Assemble in reverse order.

Replacement parts, see fold-out page II (* = special accessories).

Care

Instructions for care of this fitting faucet will be found in the Limited Warranty supplement.

Français

Domaine d'application

Utilisation possible avec accumulateurs sous pression, chauffe-eau instantanés à commande thermique et hydraulique. Un fonctionnement avec des accumulateurs sans pression (chauffe-eau à écoulement libre) n'est **pas** possible.

Caractéristiques techniques

- Débit maxi. 8,3 l/min ou 2,2 g/min/4,1 bar
- Pression dynamique
 - mini. 0,5 bar
 - recommandée 1 - 5 bar
 - supérieure à 5 bar, mise en place d'un réducteur de pression
- Pression de service maxi. 10 bar
- Pression d'épreuve 16 bar
- Température
 - maxi. (admission d'eau chaude) 80 °C
- Raccord d'eau froide - à droite chaude - à gauche

Remarque

Il convient d'éviter toute différence de pression importante entre l'alimentation en eau chaude et froide.

Installation

Purger les tuyauteries.

Montage et raccordement, voir volet III, fig. [1] et [2].

Lors du montage, emboîter la tirette de vidage (A) dans le corps du mitigeur, voir fig. [1].

Encastrer la garniture de vidage (28 957),

voir volet II. Etancher la bonde!

Tenir compte des cotes du schéma sur le volet I.

Ouvrir l'arrivée d'eau froide et d'eau chaude et vérifier l'étanchéité des raccordements.

Maintenance

Contrôler toutes les pièces, les nettoyer, les remplacer si nécessaire et les graisser avec de la graisse spéciale pour robinetterie (réf. 18 012).

Fermer l'arrivée d'eau chaude et d'eau froide.

I. Remplacement de la tête, sur le volet III, voir fig. [3].

1. Enlever et retirer la poignée (réf. 45 603) ou le levier (réf. 45 609).
2. Retirer la vis (B) et extraire l'isolateur (C).
3. Dévisser la tête (D) à l'aide d'une clé à pipe de 17mm.
4. Remplacer la tête (D) complète et le joint torique (E).

II. Mousseur (13 935), le dévisser et le nettoyer, voir volet II.

Tenir compte de la position de montage!

Le montage s'effectue dans l'ordre inverse.

Pièces de rechange, voir volet II (* = accessoires en option).

Entretien

Les instructions d'entretien de cette robinetterie se trouvent dans l'annexe Garantie Limitée.

Campo de aplicación

Es posible el funcionamiento con: acumuladores de presión, calentadores instantáneos con control térmico e hidráulico.

¡No es posible el funcionamiento con acumuladores sin presión (calentadores de agua sin presión)!

Datos técnicos

- Caudal máx. 8.3 L/min o 2.2 gpm/60 psi
- Presión
 - mín. 7.25 psi
 - recomendada 14.5 - 72.5 psi
 - si la presión es superior a 72.5 psi, se deberá instalar una válvula reductora de presión
- Presión de utilización máx. 145 psi
- Presión de verificación 232 psi
- Temperatura
 - máx. (entrada del agua caliente) 176 °F
- Acometida del agua fría - a la derecha
caliente - a la izquierda

A tener en cuenta

Deberán evitarse las diferencias de presión entre las acometidas del agua fría y del agua caliente.

Instalación

¡Purgar las tuberías!

Montaje y conexión, véase la página desplegable III, fig. [1] y [2].

La varilla del vaciador (A) deberá colocarse antes de montar el monomando, véase la fig. [1].

Montar el equipo del vaciador (28 957), véase la página desplegable II. ¡Estanqueizar el cuerpo!

Respetar el croquis de la página desplegable I.

¡Abrir las llaves de paso del agua fría y del agua caliente y comprobar la estanqueidad de las conexiones!

Mantenimiento

Revisar todas las piezas, limpiarlas, sustituir las en caso necesario y engrasarlas con grasa especial para grifería (N° de ref. 18 012).

¡Cerrar las llaves de paso del agua fría y del agua caliente!

I. Cambio de la montura, véase la página desplegable III, véase la fig. [3].

1. Quitar el pomo (45 603) o la palanca (45 609).
2. Desenroscar el tornillo (B) y extraer el aislante (C).
3. Desenroscar la montura (D) con una llave de vaso de 17mm.
4. Cambiar la montura (D) completa o la junta tórica (E).

II. Desenroscar y limpiar el Mousseur (13 935), véase la página desplegable II.

¡Prestar atención a la posición de montaje!

El montaje se efectúa en el orden inverso.

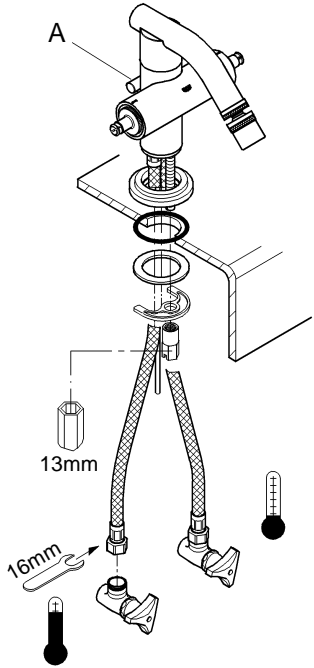
Repuestos, véase la página desplegable II

(* = accesorios especiales).

Cuidado

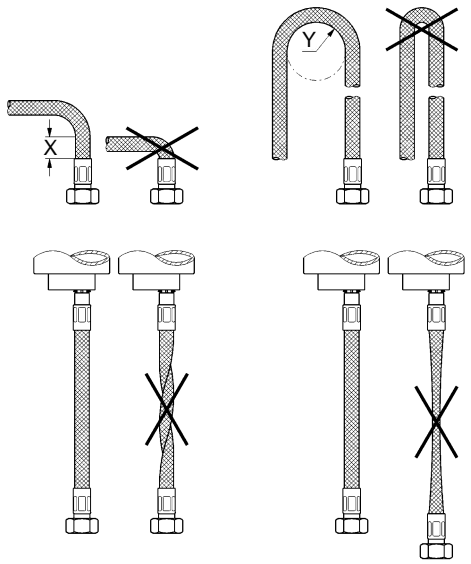
Las instrucciones para el cuidado de este producto pueden consultarse en las Garantía Limitada que se adjuntan.

1

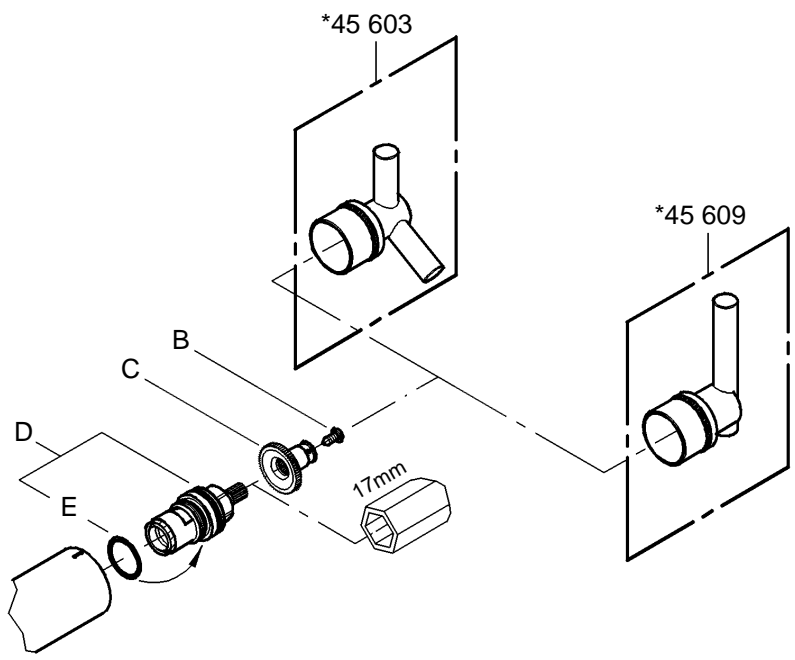


2

X=5/8" (15mm)
Y=13/16" (20mm)



3





Grohe America Inc.
241 Covington Drive
Bloomington, IL
60108
U.S.A.
Technical Services
Phone: 630/582-7711
Fax: 630/582-7722

Grohe Canada Inc.
1226 Lakeshore Road East
Mississauga, Ontario
Canada, L5E 1E9
Technical Services
Services Techniques
Phone/Tél: 905/271-2929
Fax/Télécopieur: 905/271-9494