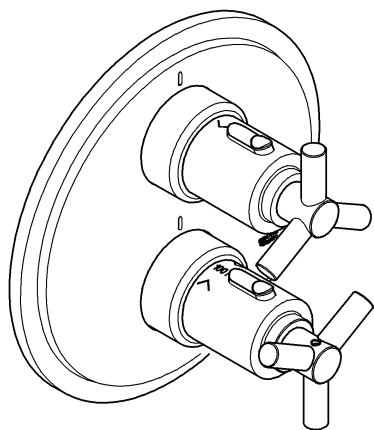
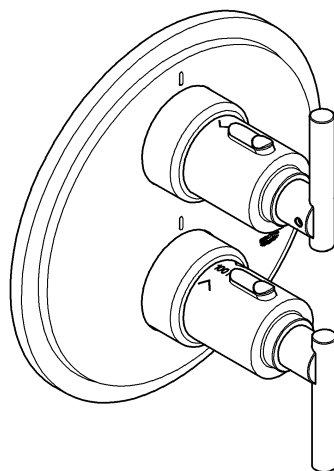


19 167



19 168



Atrio

Atrio

English1

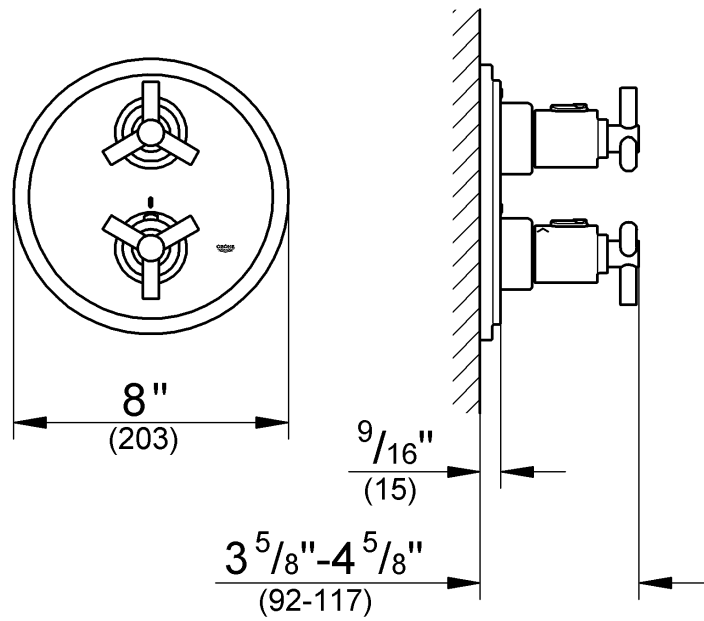
Français2

Español3

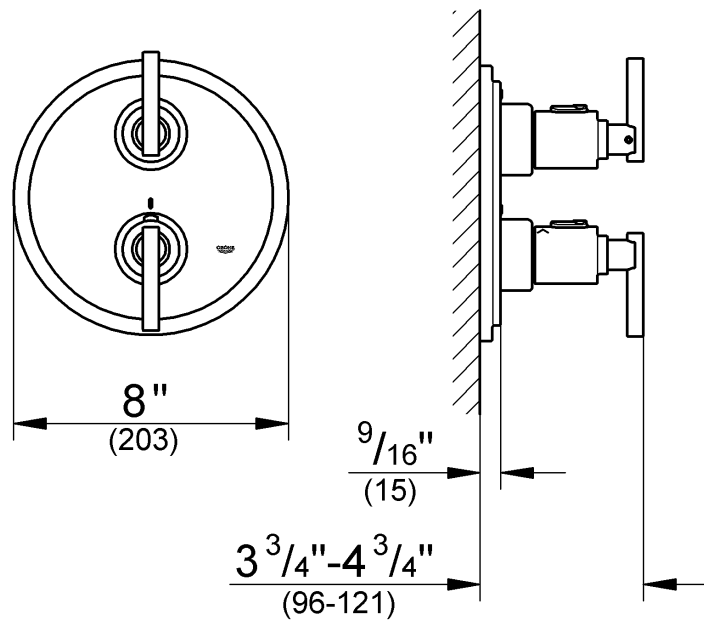
94.035.231/ÄM 90 873/11.05

GROHE[®]
~~~~~

19 167

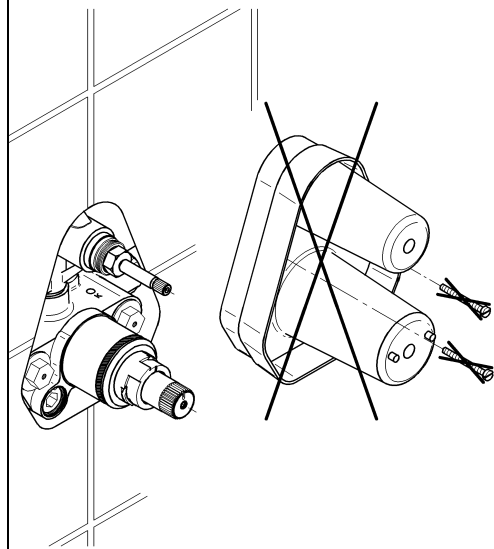


19 168

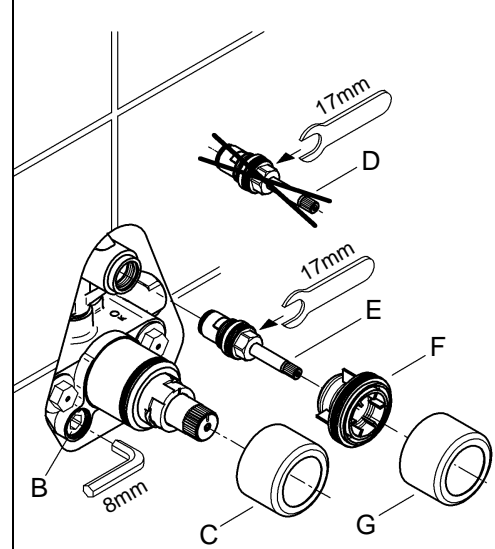


Please pass these instructions on to the end user of the fitting!  
 S.v.p remettre cette instruction à l'utilisateur de la robinetterie!  
 Entregue estas instrucciones al usuario final de la grifería!

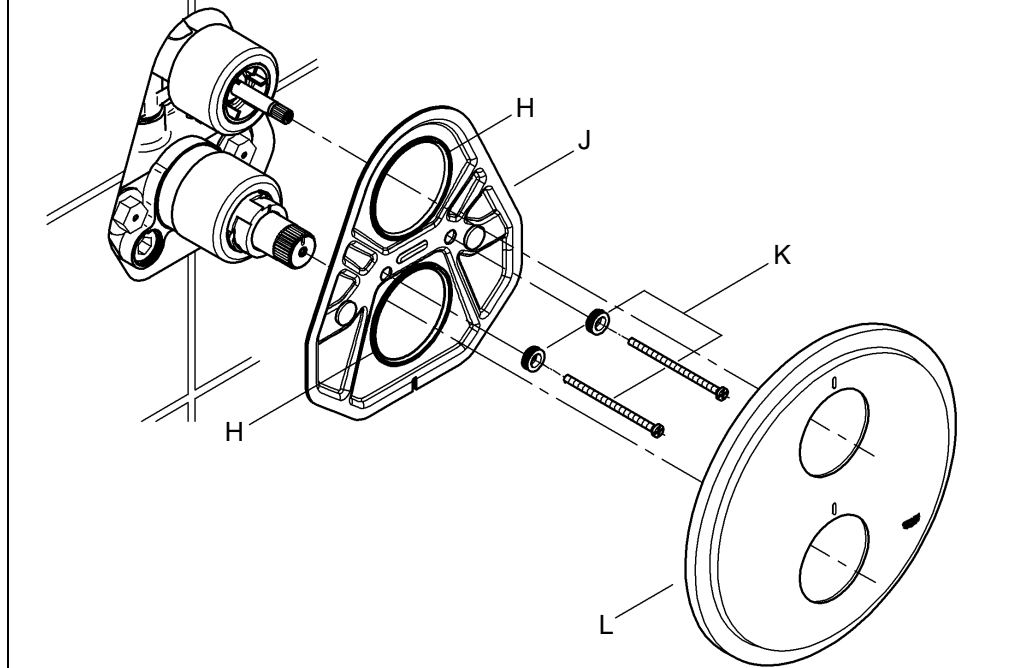
1



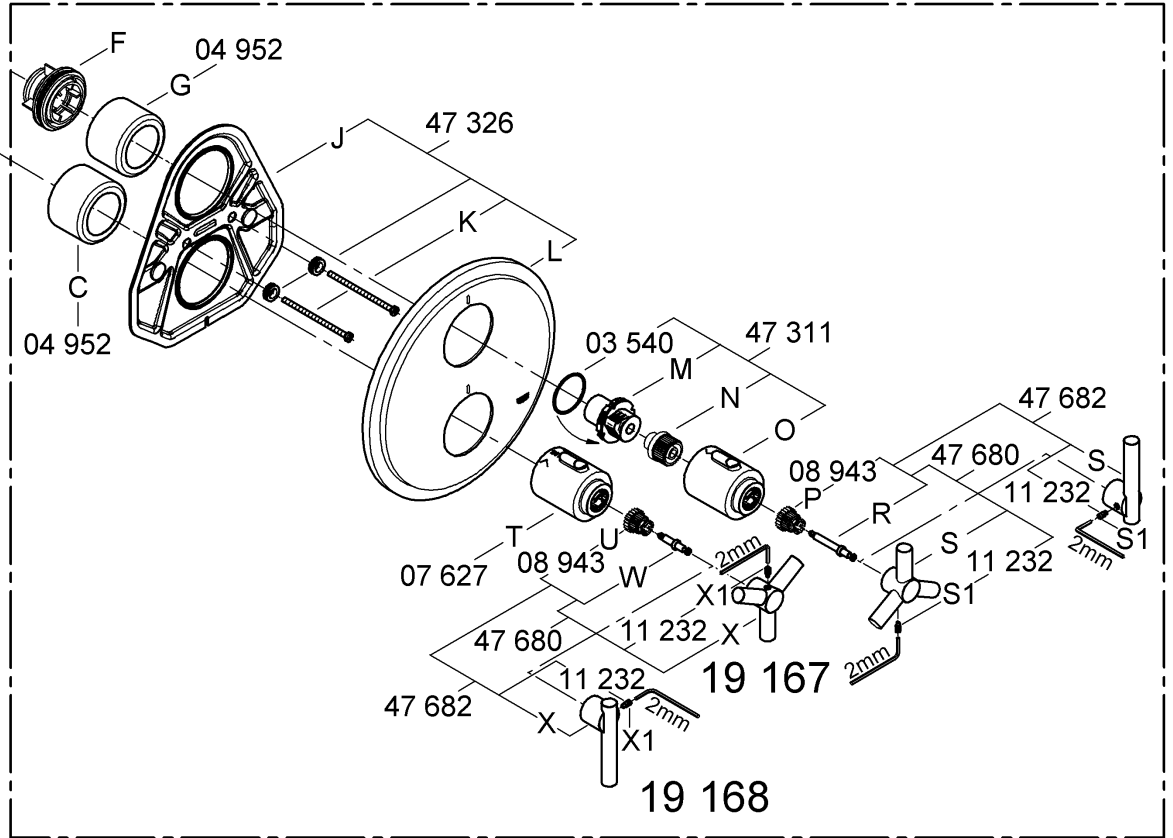
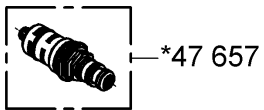
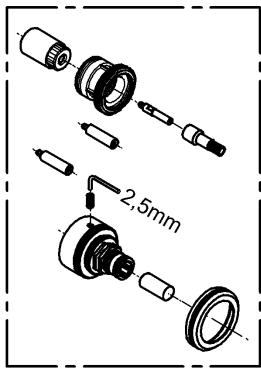
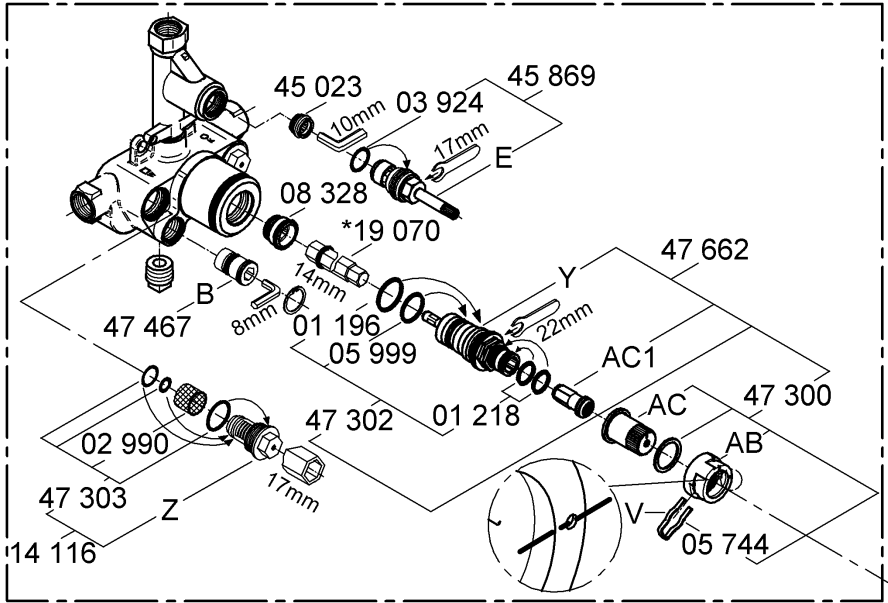
2



3



34 126



## English

### Installation



**Be careful about the concealed mixer housing,**  
see fold-out page II.

- Remove the mounting template, see fold-out page I fig. [1].

#### **Shut off cold and hot water supplies by closing both isolation valves (B),** see fig. [2].

- Fit sleeve (C).
- Unscrew and remove ceramic headpart (D) with a 17mm open-ended wrench.
- Install ceramic headpart (E) supplied with a 17mm open-ended wrench.
- Install holder (F) and fit sleeve (G).

#### **Open cold and hot water supplies by opening both isolation valves (B).**

- Grease the seals (H) for the escutcheon mounting bracket (J) with the special grease supplied and install escutcheon mounting bracket (J) with lever mounting assembly (K), see fig. [3].
- Fit the escutcheon (L).

**If the thermostat has been installed at too great a depth,** this can be adjusted by 1 1/16" with an extension set (see fold-out page II, ref. No. 47 653).

#### **Installation of the flow control knob and adjustment of the economy stop,** see fold-out page III figs. [4] to [6].

- The flow rate is limited by the economy stop (M) supplied, see fig. [4].

To install the flow control knob, proceed as follows:

1. Close the ceramic headpart (E) by turning clockwise.
2. Install the economy stop (M) in the desired position, grease the seal (M1).
- For possible settings, see fig. [5].
3. Fit splined adapter (N), see fig. [6].
4. Install flow control knob (O) so that the button (O1) is at top.
5. Fit snap insert (P) and install with screw (R).
6. Fit knob (S).
7. Screw in set screw (S1) with 2mm allen wrench supplied.

If a higher rate is desired, the stop can be overridden by depressing the button (O1).

### Adjustment

#### **Installation of the thermostat knob and temperature adjustment,** see figs. [7] and [8].

- Before the mixer is put into service if the mixed water temperature measured at the point of discharge varies from the specified temperature set on the thermostat.
  - After any maintenance operation on the thermoelement.
1. Open the shut-off valve and check the temperature of the water with a thermometer, see fig. [7].
  2. Turn the adjusting nut (A) clockwise or anticlockwise until the water temperature reaches 100 °F (38 °C).
  3. Install temperature control handle (T) in such a way that the 100° F mark is at top, see fig. [8].
  4. Fit snap insert (U) and install with screw (W).
  5. Fit knob (X).
  6. Screw in set screw (X1) with 2mm allen wrench supplied.

**Reversed union** (hot on right - cold on left).

Replace thermoelement (Y), see replacement parts fold-out page II, ref. No. 47 657 (1/2").

### Temperature limitation

The safety stop limits the temperature range to 100 °F (38 °C). If a higher temperature is desired, the 100 °F (38 °C) limit can be overridden by depressing the button (T1).

### Prevention of frost damage

When the domestic water system is drained, thermostat mixers must be drained separately, since non-return valves are installed in the hot and cold water connections.

The complete thermostat assemblies and non-return valves must be unscrewed and removed.

### Maintenance

**For maintenance,** see fold-out page II and III fig. [9].

Inspect and clean all parts, replace if necessary and grease with special valve grease.

#### I. Thermoelement

1. Unscrew and remove set screws (X1) and (S1) with a 2mm allen wrench.
2. Pull off knobs (X) and (S).
3. Unscrew screws (W) and (R), pull off snap insert (U) and (P).
4. Pull off temperature control handle (T) and flow control knob (O).
5. Detach escutcheon (L) in accordance with fig. [9].
6. Remove screws (K) and escutcheon mounting bracket (J).
7. Close both isolation valves (B).
8. Remove clip (V).
9. Pull off stop ring (AB).
10. Remove adjusting nut (AC) with overload unit (AC1).
11. With a 22mm open-ended wrench, unscrew and remove thermoelement (Y).

Readjustment is necessary after every maintenance operation on the thermoelement (see Adjustment).

#### II. Non-return valve

1. Proceed as for maintenance of thermoelement, points 1 - 7.
2. Unscrew and remove non-return valve (Z) with 17mm socket wrench.

#### III. Ceramic headpart

1. Proceed as for maintenance of thermoelement, points 1 - 7.
2. Remove splined adapter (N).
3. Remove economy stop (M).
4. Pull off sleeve (G) and screw off holder (F).
5. Unscrew and remove ceramic headpart (E) with a 17mm open-ended wrench.

Reassemble in reverse order.

### Observe the correct mounting position!

**Replacement parts,** see fold-out page II (\* = special accessories).

### Care

Instructions for care of this faucet will be found in the Limited Warranty supplement.

## Français

### Installation



**Tenir compte impérativement du corps encastré,** voir volets II.

- Retirer le gabarit de montage, voir volet I fig. [1].

**Fermer l'arrivée d'eau chaude et d'eau froide avec les deux robinets d'arrêt (B),** voir fig. [2].

- Insérer la douille (C).
- Dévisser la tête à disques (D) avec une clé plate de 17mm.
- Visser la tête à disques fournie (E) avec une clé plate de 17mm.
- Visser le support (F) et insérer la douille (G).

**Ouvrir l'arrivée d'eau chaude et d'eau froide avec les deux robinets d'arrêt (B).**

- Graisser les joints (H) du porte-rosace (J) avec la graisse spéciale pour robinetterie livrée, mettre en place le porte-rosace (J), puis le fixer au moyen du set de fixation (K), voir fig. [3].
- Insérer la rosace (L).

**Si le thermostat est encastré trop profondément,** la profondeur de montage peut être compensée de 27,5mm à l'aide d'un set de rallonge (voir volet II pièces de rechange, réf. 47 653).

**Montage de la poignée d'arrêt et réglage de la butée économique,** voir volet III, fig. [4] à [6].

- Le débit d'eau est limité par la butée économique fournie (M), voir fig. [4].

Pour le montage de la poignée d'arrêt, procéder comme suit:

1. Fermer la tête à disques en céramique (E) en la tournant vers la droite.

2. Mettre en place la butée économique (M) dans la position voulue et graisser le joint (M1).

3. Gamme de réglage possible, voir fig. [5].
4. Insérer l'adaptateur cannelé (N), voir fig. [6].
5. Emboîter la poignée d'arrêt (O), le bouton (O1) doit être orienté vers le haut.
6. Emboîter l'isolateur (P) et fixer avec une vis (R).
7. Insérer la poignée (S).
8. Visser la tige filetée (S1) avec la clé Allen de 2mm ci-jointe.

Pour obtenir une plus grande quantité d'eau, il est possible de dépasser la butée en appuyant sur la touche économique (O1).

### Réglage

**Montage de la poignée graduée et réglage de la température,** voir fig. [7] et [8].

- Avant la mise en service, si la température de l'eau mitigée mesurée au point de puisage est différente de la température de consigne réglée au thermostat.
- Après tout travail de maintenance sur l'élément thermostatique.

1. Ouvrir le robinet d'arrêt et à l'aide d'un thermomètre, mesurer la température de l'eau mitigée, voir fig. [7].
2. Tourner l'écrou de réglage (A) vers la droite ou vers la gauche, jusqu'à ce que l'eau atteigne 38 °C (100 °F).
3. Emboîter la poignée graduée (T) de manière que le repère de 100 °F soit orienté vers le haut, voir fig. [8].
4. Emboîter l'isolateur (U) et fixer avec une vis (W).
5. Insérer la poignée (X).
6. Visser la tige filetée (X1) avec la clé Allen de 2mm ci-jointe.

**Raccordement inversé** (chaud à droite - froid à gauche).

Remplacer l'élément thermostatique (Y), voir pièces de rechange, volet II , réf. 47 657 (1/2").

### Limitation de la température

La température est limitée à 38 °C (100 °F) par le verrouillage de sécurité.

Il est possible d'aller au-delà de la limite des 38 °C (100 °F), pour obtenir une température plus élevée, en appuyant sur la touche (T1).

### Attention au risque de gel

Lors du vidage de l'installation principale, vider les thermostats séparément, étant donné que les raccords d'eau froide et d'eau chaude sont équipés de clapets anti-retour.

Sur les thermostats, déposer les clapets anti-retour et les éléments thermostatiques complets.

### Maintenance

**Maintenance,** voir volet II et III fig. [9].

Vérifier, nettoyer, éventuellement remplacer et graisser toutes les pièces avec une graisse spéciale pour robinetterie.

### I. Élément thermostatique

1. Dévisser la tige filetée (X1) et (S1) avec la clé Allen de 2mm.
2. Retirer les poignées (X) et (S).
3. Desserrer les vis (W) et (R), retirer les isolateurs (U) et (P).
4. Enlever la poignée de sélection de la température (T) et retirer la poignée d'arrêt (O).
5. Retirer la rosace (L) comme indiqué sur la fig. [9].
6. Retirer les vis (K) et enlever le porte-rosace (J).
7. Fermer les deux robinets de barrage (B).
8. Enlever l'agrafe (V).
9. Enlever la bague de butée (AB).
10. Retirer l'écrou de réglage (AC) avec l'unité de surcharge (AC1).
11. Dévisser et retirer l'élément thermostatique (Y) à l'aide d'une clé plate de 22mm.

Après tout travail de maintenance sur l'élément thermostatique, un réglage est nécessaire (voir Réglage).

### II. Clapet anti-retour

1. Même méthode que pour la maintenance de l'élément thermostatique, points 1 - 7.
2. Dévisser le clapet anti-retour (Z) à l'aide d'une clé à pipe de 17mm.

### III. Tête à disques en céramique

1. Même méthode que pour la maintenance de l'élément thermostatique, points 1 - 7.
2. Enlever l'adaptateur cannelé (N).
3. Retirer la butée économique (M).
4. Retirer la douille (G) et dévisser le support (F).
5. Dévisser la tête à disques en céramique (E) à l'aide d'une clé plate de 17mm.

Le montage s'effectue dans l'ordre inverse.

### Tenir compte de la position de montage!

**Pièces de rechange,** voir volet II (\* = accessoires en option).

### Entretien

Vous trouverez les instructions d'entretien de ce mitigeur dans le supplément Garantie Limitée.

## Español

### Instalación



**Tener siempre en cuenta el cuerpo empotrable montado, véanse páginas desplegadas II.**

- Sacar el patrón de montaje, véase la página desplegable I fig. [1].

**¡Cerrar las llaves de las tuberías del agua fría y del agua caliente con ambos bloqueos de seguridad (B), véase la fig. [2].**

- Encajar el casquillo (C).
- Desenroscar la montura (D) con una llave de boca de 17mm.
- Enroscar la montura adjunta (E) con una llave de boca de 17mm.
- Enroscar el soporte (F) y colocar el casquillo (G).

**Abrir las llaves de las tuberías del agua fría y del agua caliente con ambos bloqueos de seguridad (B).**

- Engrasar las juntas (H) del soporte del rosetón (J) con grasa especial para grifería suministrada, introducir el soporte del rosetón (J) y sujetarlo con el set de fijación (K), véase la fig. [3].

- Encajar el rosetón (L).

**Si el termostato está montado demasiado hacia adentro, la profundidad de montaje puede incrementarse 1 1/16" con un set de prolongación (véase repuestos, página desplegable II, N° de ref.: 47 653).**

**Montaje del volante de apertura y cierre y ajuste del tope del economizador, véase la página desplegable III figs. [4] a [6].**

• El caudal de agua se limita mediante el tope del economizador (M) que se adjunta, véase la fig. [4].

Para el montaje del volante de apertura y cierre, procédase de la forma siguiente:

1. Cerrar la montura de discos cerámicos (E) girándola hacia la derecha.
2. Acoplar el tope del economizador (M) en la posición deseada, engrasar la junta (M1).  
Para el posible margen de ajuste, véase la fig. [5].
3. Encajar el aislante estriado (N), véase la fig. [6].
4. Encajar el volante de apertura y cierre (O) de tal manera que la tecla (O1) mire hacia arriba.
5. Colocar el aislante (P) y fijarlo con el tornillo (R).
6. Colocar la empuñadura (S).
7. Enroscar el tornillo prisionero (S1) con la llave macho hexagonal de 2mm que se adjunta.

Si se desea un mayor caudal de agua, podrá sobrepasarse el tope pulsando la tecla (O1).

### Ajuste

**Montaje de la empuñadura graduada y ajuste de la temperatura, véanse las figs. [7] y [8].**

- Antes de la puesta en servicio, si la temperatura del agua mezclada medida en el punto de consumo difiere de la temperatura teórica ajustada en el termostato.
- Después de cualquier trabajo de mantenimiento en el termoelemento.

1. Abrir la llave y medir con termómetro la temperatura del agua que sale, véase la fig. [7].
2. Girar la tuerca de regulación (A) hacia la derecha o hacia la izquierda, hasta que el agua que sale haya alcanzado los 100 °F (38 °C).
3. Colocar la empuñadura para regulación de temperatura (T) de modo que la marca de 100° F mire hacia arriba, véase la fig. [8].

4. Colocar el aislante (U) y fijarlo con el tornillo (W).

5. Colocar la empuñadura (X).

6. Enroscar el tornillo prisionero (X1) con la llave macho hexagonal de 2mm que se adjunta.

**Conexión invertida** (caliente al lado derecho - frío al lado izquierdo).

Cambiar el termoelemento (Y), véase repuestos, página desplegable II, N° de ref.: 47 657 (1/2").

### Limitación de la temperatura

La gama de temperaturas es limitada a 100 °F (38 °C) mediante el tope de seguridad.

Si se desea una mayor temperatura, se puede sobrepasar el límite de 100 °F (38 °C) pulsando la tecla (T1).

### Atención en caso de peligro de helada

Al vaciar la instalación de la casa, los termostatos deberán vaciarse aparte, pues en las acometidas del agua fría y del agua caliente hay válvulas antirretorno.

Deberán desenroscarse todos los componentes de los termostatos junto con las válvulas antirretorno.

### Mantenimiento

**Mantenimiento**, véase la página desplegable II y III la fig. [9].

Revisar todas las piezas, limpiarlas, sustituir las de ser necesario, y engrasarlas con grasa especial para grifería.

#### I. Termoelemento

1. Desenroscar el tornillo prisionero (X1) y (S1) con la llave macho hexagonal de 2mm.
2. Extraer las empuñaduras (X) y (S).
3. Soltar los tornillos (W) y (R) y quitar los aislantes (U) y (P).
4. Quitar la empuñadura para regulación de temperatura (T) y el volante de apertura y cierre (O).
5. Quitar el rosetón (L), como se indica en la fig. [9].
6. Extraer los tornillos (K) y sacar el soporte del rosetón (J).
7. Cerrar ambos bloqueo de seguridad (B).
8. Extraer la horquilla (V).
9. Extraer el anillo de tope (AB).
10. Extraer la tuerca de regulación (AC) con unidad de sobrecarga (AC1).
11. Desenroscar el termoelemento (Y) con una llave de boca de 22mm.

Después de cada operación de mantenimiento en el termoelemento, es necesario un ajuste (véase Ajuste).

#### II. Válvula antirretorno

1. Misma forma de proceder como para el mantenimiento del termoelemento, puntos 1 - 7.
2. Desenroscar la válvula antirretorno (Z) con una llave de vaso de 17mm.

#### III. Montura de discos cerámicos

1. Misma forma de proceder como para el mantenimiento del termoelemento, puntos 1 - 7.
2. Extraer el aislante estriado (N).
3. Retirar el tope del economizador (M).
4. Sacar el casquillo (G) y desenroscar el soporte (F).
5. Desenroscar la montura de discos cerámicos (E) con una llave de boca de 17mm.

El montaje se efectúa en el orden inverso.

**¡Prestar atención a la posición de montaje!**

**Repuestos**, véase la página desplegable II ( \* = accesorios especiales).

### Cuidado

Las instrucciones para el cuidado de este producto pueden consultarse en las instrucciones de conservación adjuntas.

