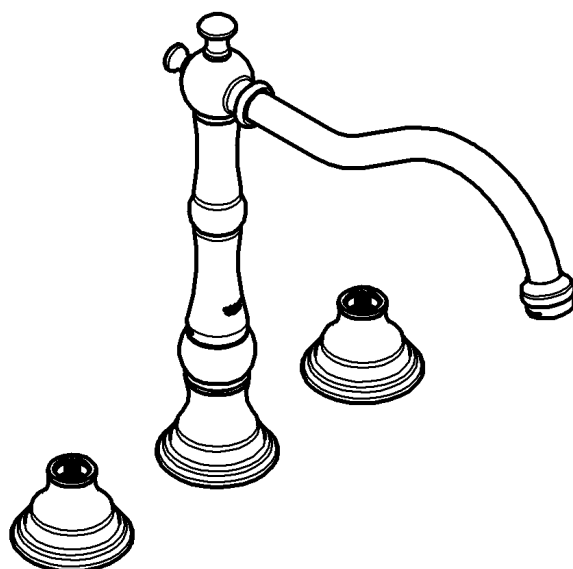
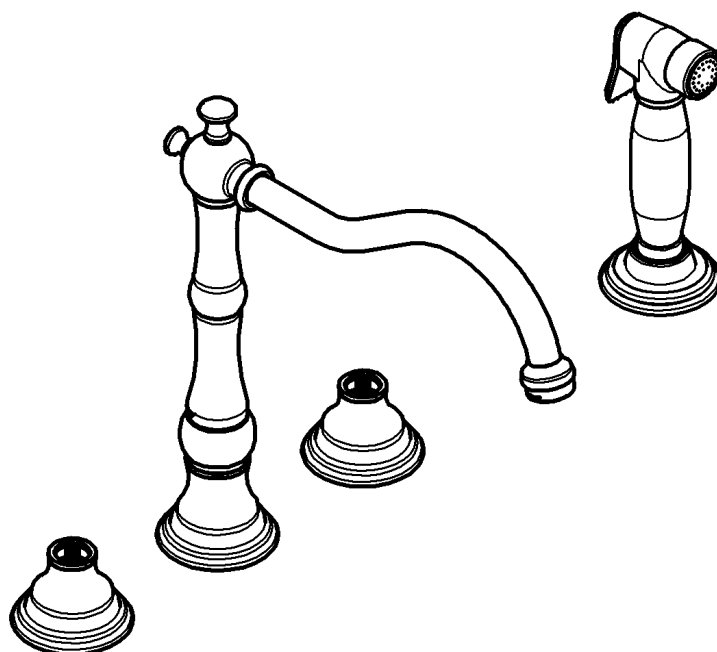


20 129



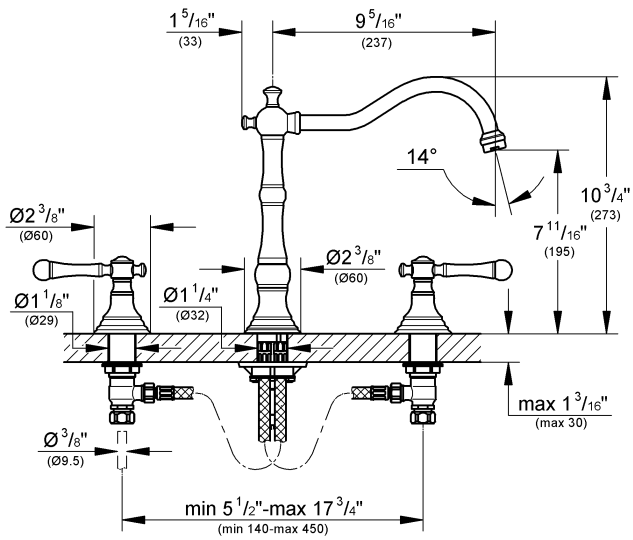
20 130



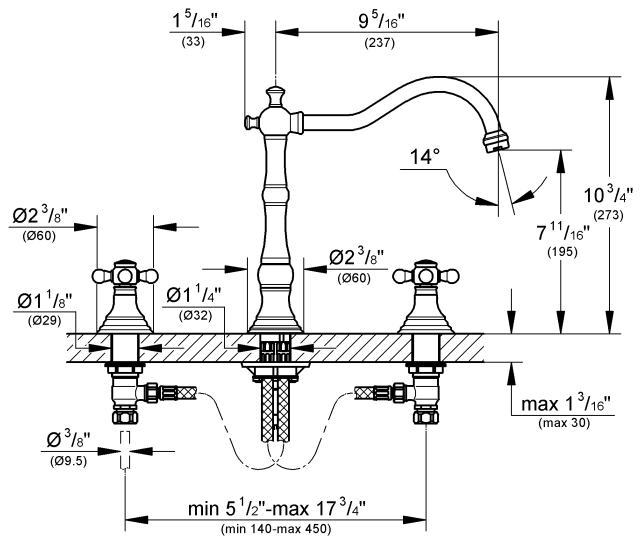
## Bridgeford

English	.....4
Français	.....6
Español	.....8

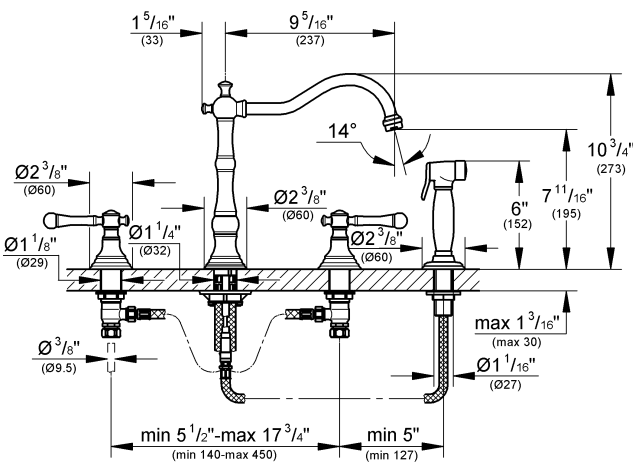
### 20 129 + 18 173



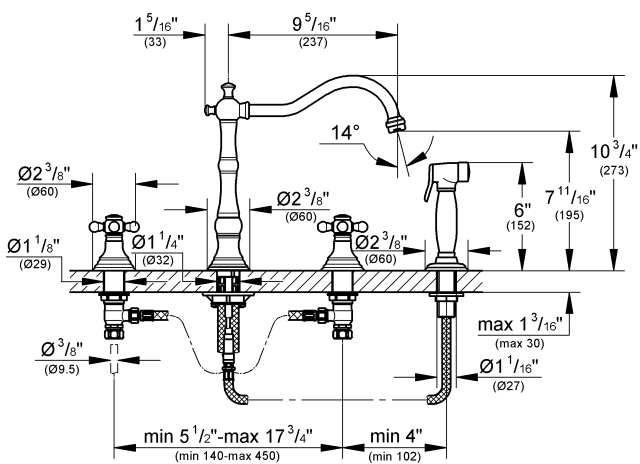
### 20 129 + 18 733



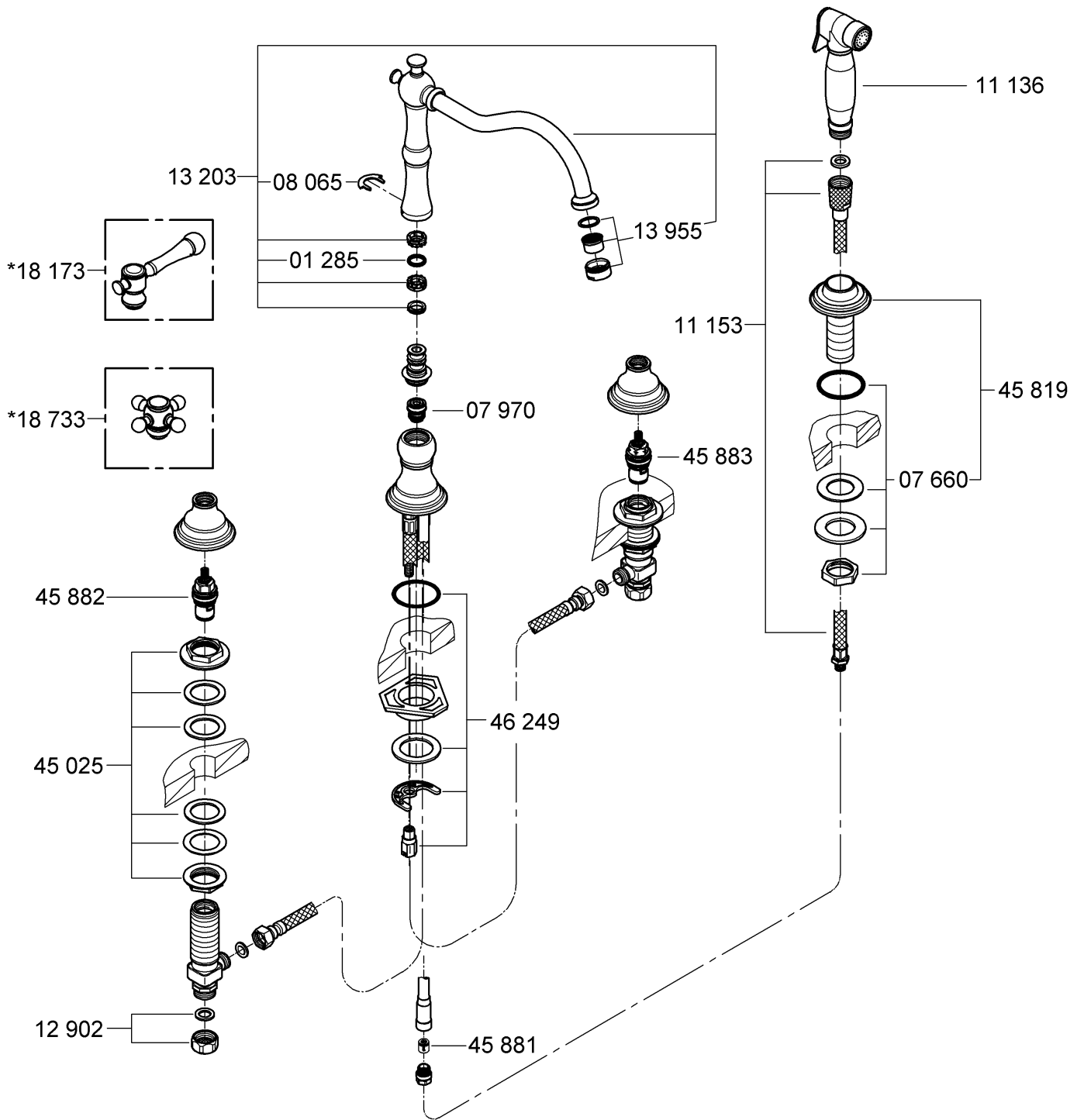
### 20 130 + 18 173

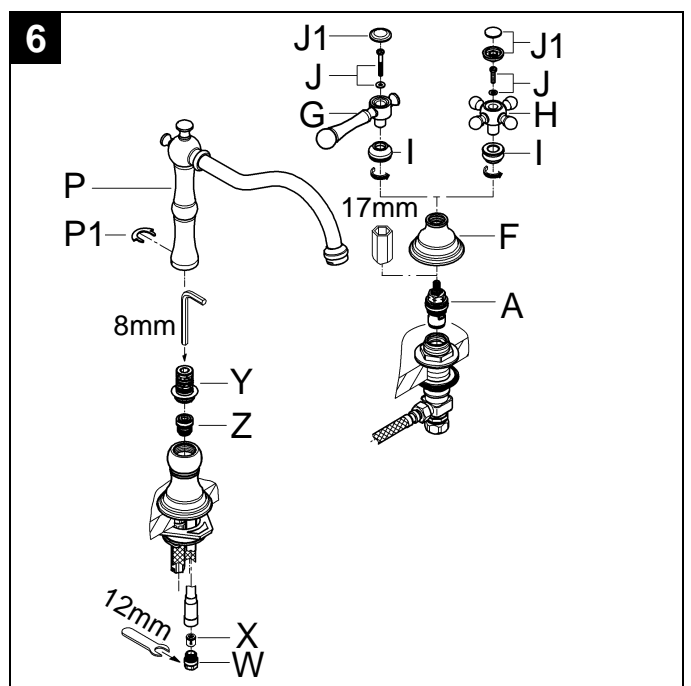
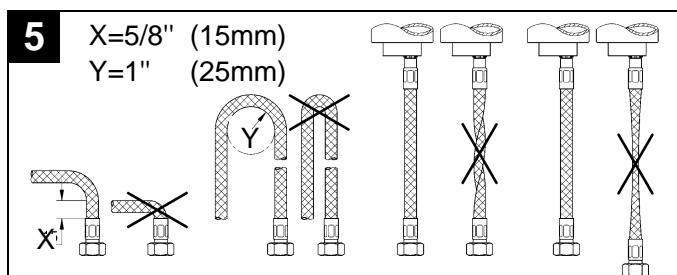
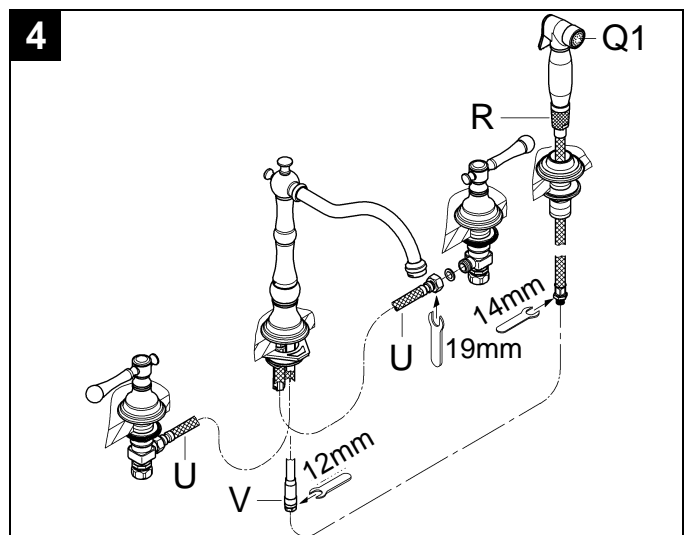
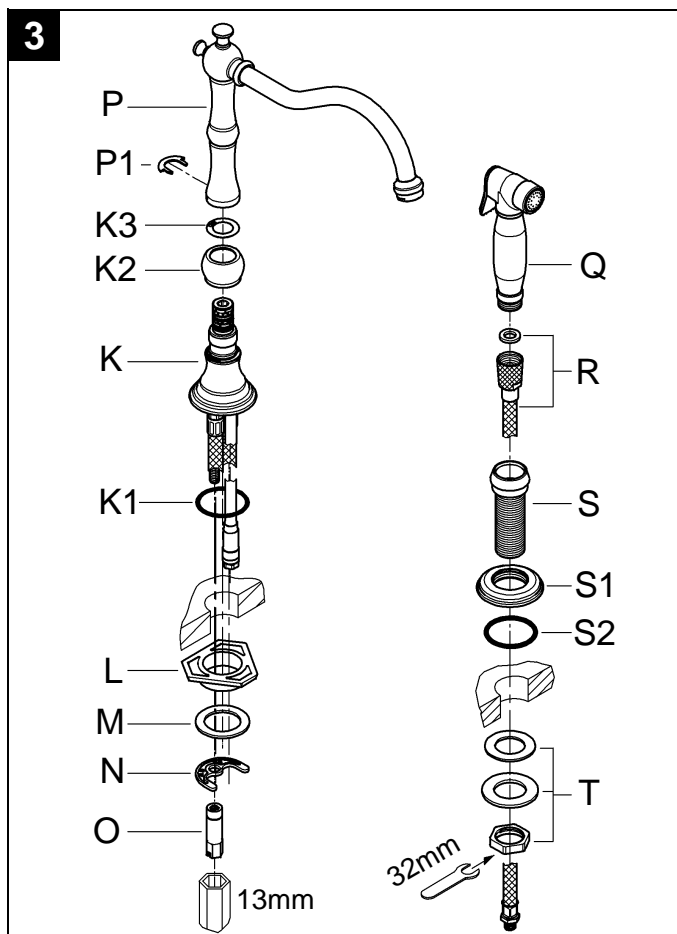
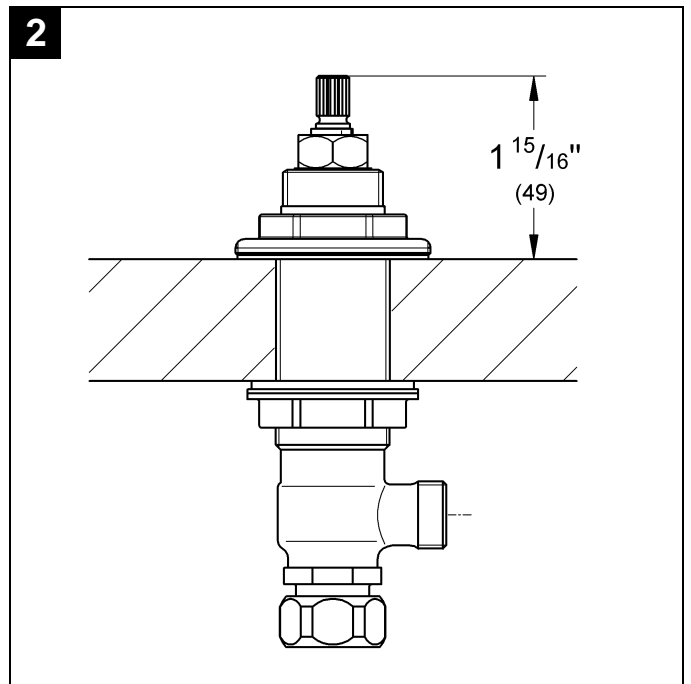
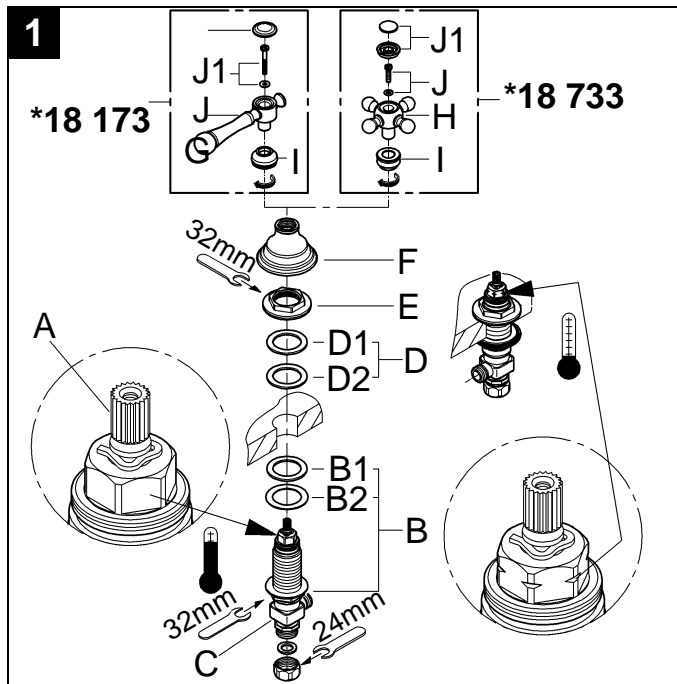


### 20 130 + 18 733



Please pass these instructions on to the end user of the fitting!  
 S.v.p remettre cette instruction à l'utilisateur de la robinetterie!  
 Entregue estas instrucciones al usuario final de la grifería!





# English

## Application

Operation is possible in conjunction with:

- Pressurized storage heaters
  - Thermally controlled instantaneous heaters
  - Hydraulically controlled instantaneous heaters
- Operation with low-pressure storage heaters (displacement water heaters) is **not** possible.

---

## Specifications

- Max. flow 8.3 L/min or 2.2 gpm / 60psi
- Flow pressure
  - min. 7.25 psi
  - recommended 14.5 - 72.5 psi
  - greater than 72.5 psi, fit pressure reducing valve
- Max. operating pressure 145 psi
- Test pressure 232 psi
- Temperature
  - max. (hot water inlet) 176 °F
  - recommended: 122\* - 140 °F
- Water connection cold - Right hand hot - Left hand 1 3/16"
- Deck thickness max.

## Notes:

- \* Please follow all applicable local codes when setting the temperature on the hot water heater, as local municipalities may have codes limiting the maximum hot water heater setting to 122 °F.
- Major pressure differences between cold and hot water supply should be avoided.
- To be installed according to local codes and regulations.
- This faucet is not intended for the use with portable appliances.

---

## Installation

Refer to the dimensional drawings on page 1.

### Flush pipes thoroughly!

**Side valves**, see figs. [1] and [2].

- Valve with a groove on the top edge of the headpart (A) and in addition marked with blue tape should be mounted on the right (cold water) side.
  - Valve without a groove on the top edge of the headpart (A) and in addition marked with red tape should be mounted on the left (hot water) side.
1. Screw the mounting set (B) to the bottom of the thread of the side valve (C).  
Make sure that the rubber washer (B1) is on the top of the fiber washer (B2).
  2. Insert the side valve (C) through the basin hole from below.
  3. Slide on seals (D) and screw on nut (E).  
Make sure that the fiber washer (D1) is on the top of the rubber washer (D2).
  4. With 32mm open-ended spanner fasten the side valve (C).  
The distance between the top of the headpart and the basin must be 1 15/16", see fig. [2].
  5. Screw the escutcheon (F) down to the side valve (C), see fig. [1].
  6. Close the headparts (clockwise for the hot side and counter-clockwise for the cold side).

**Mount lever (18 173) or handle (18 733), sold separately**, see fig. [1].

1. Push on lever (G) or handle (H).
2. Screw the brass nut (I) into the escutcheon (F) until tight.

### Hand tighten only!

3. Tighten with screw (J) and screw in cover cap (J1).  
It is recommended that the lever (G) be installed so they point away from the spout when in the off position.

**In case of use with lever (18 173) a sink hole distance of at least 5" is required.**

If the gap between the handle and the escutcheon is excessive, back off the escutcheon (F) and the nut (E) to minimize the gap.

**Fit spout and handspray**, see figs. [3], [4] and [5].

1. Place the O-ring (K1) on the basin and insert the spout body (K) from above, see fig. [3]. Feed the connection hoses separately through the sink.
2. Fit brace (L) and place the gasket (M).
3. Fasten the flange (N) with nut (O). Tighten nut (O) with a 13mm socket wrench.
4. Screw escutcheon (S1) to spray holder (S).
5. Insert spray holder (S) through the hole, aligning the O-ring (S2) with the groove on the flange.
6. Tighten spray holder (S) with mounting set (T).
7. Loosely screw handspray (Q) onto spray hose (R).
8. Insert spray hose (R) complete with handspray (Q) through the spray holder (S) from above.
9. Connect flexible hoses (U) from spout body to the side valves, see figs. [4] and [5].
10. Connect spray hose (R) to swivel connection (V) of the spout body.
11. Tighten spray hose (R) with spray (Q1) facing to front.
12. Mount the ball ring (K2) on the spout body.
13. Mount the washer (K3) on the ball ring (K2).
14. Insert swivel spout (P) and secure with clip (P1).

## Connect wideset

Connect the side valves to the water supply. Ensure the supplied washers are used for all connections. The cold water supply should be connected on the right side valve (marked blue) and the hot water supply to the left valve (marked red).

**Open cold and hot water supply and check connections for watertightness!**

---

## Maintenance

Inspect and clean all parts, replace as necessary and grease with special grease.

### Shut off cold and hot water supply!

**I. Ceramic headpart**, see fig. [6].

1. Unscrew cover cap (J1) and screw out screw (J).
2. Unscrew brass nut (I) and pull off lever (G) or handle (H).
3. Unscrew escutcheon (F).
4. Unscrew ceramic headpart (A) using a 17mm wrench.
5. Change complete ceramic headpart (A).

**Observe the different replacement part numbers of the headparts**, see page 2.

**II. Flow regulator**, see page 2.

Unscrew and clean flow regulator (13 955).

**III. Check valve**, see fig. [6].

1. Unscrew connection nipple (W).
2. Pull out check valve (X).

**IV. Diverter**, see fig. [6].

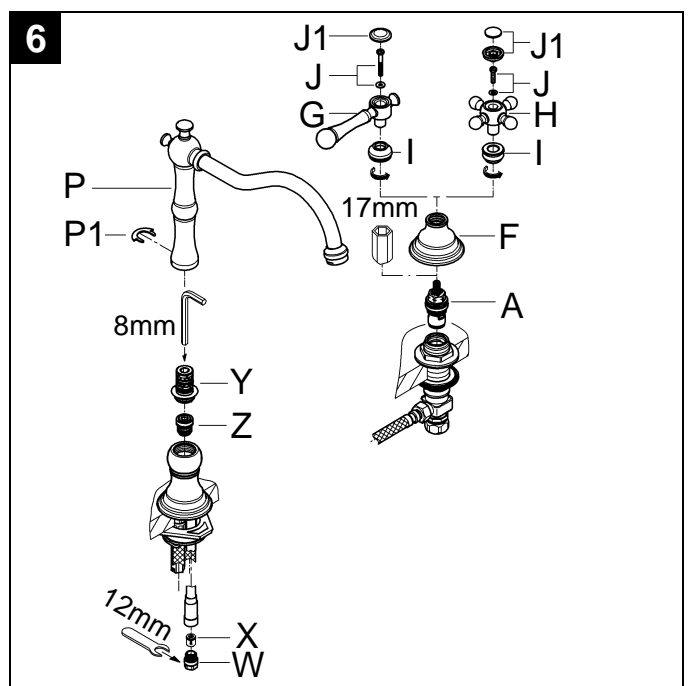
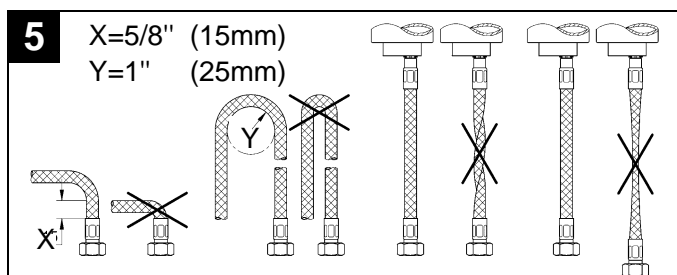
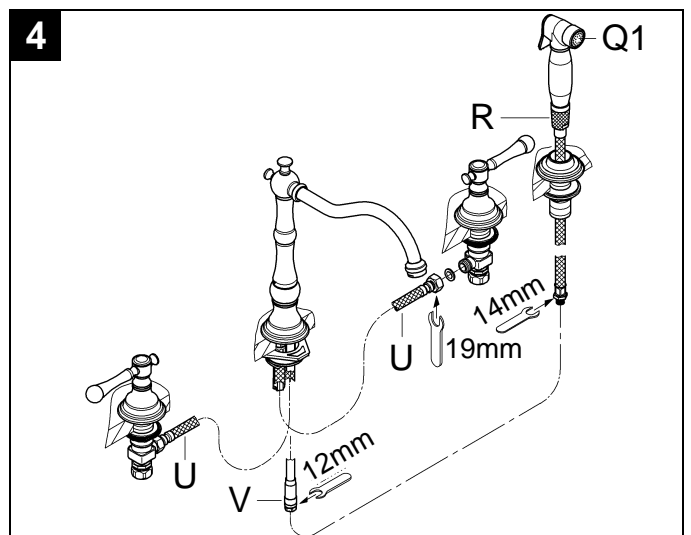
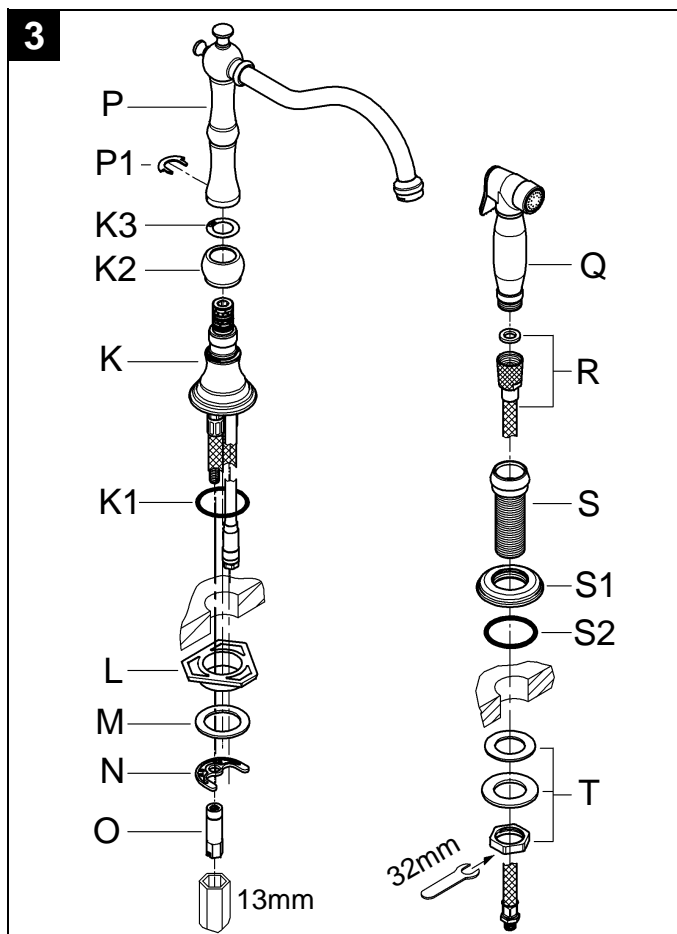
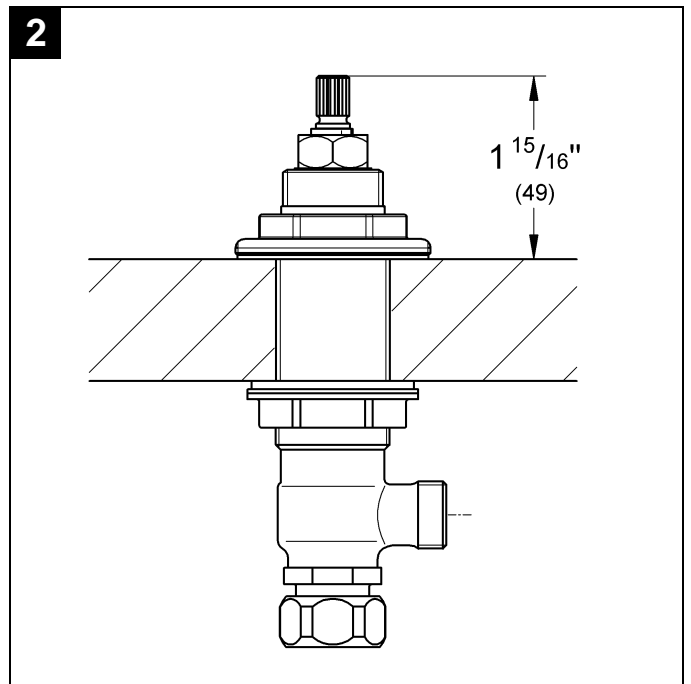
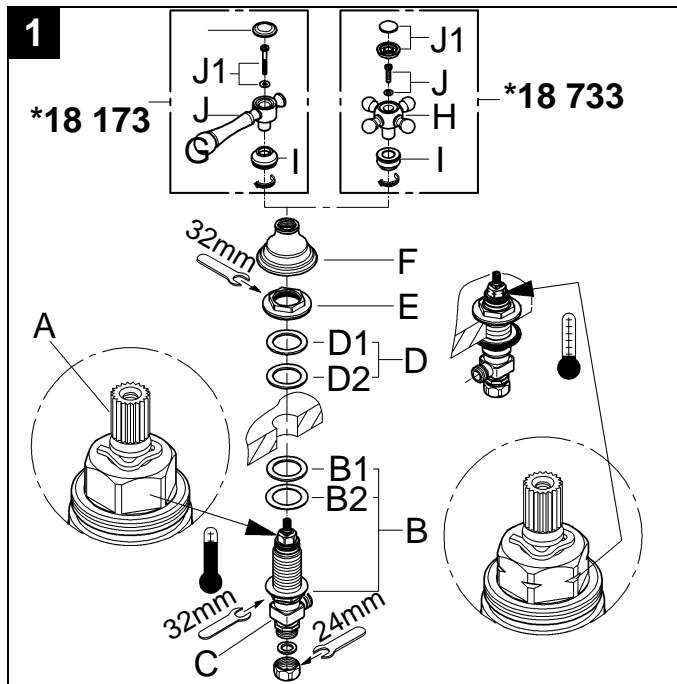
1. Remove clip (P1) and pull off spout (P)
2. Unscrew nipple (Y) and pull out the diverter (Z).  
Assemble in reverse order.

**Replacement parts**, see page 2 (\* = special accessories).

---

## Care

Instructions for care of this faucet will be found in the Limited Warranty supplement.



# Français

## Domaine d'application

Utilisation possible avec

- accumulateurs sous pression
- chauffe-eau instantanés à commande thermique
- chauffe-eau instantanés à commande hydraulique

Un fonctionnement avec des accumulateurs basse pression (chauffe-eau à écoulement libre) **n'est pas** possible.

## Caractéristiques techniques

- Débit maxi. 8.3 l/min ou 2.2 g/min / 4.1 bar
- Pression dynamique
  - mini 0,5 bar
  - recommandée 1 à 5 bars
  - Installer un réducteur de pression lorsque la pression statique est supérieure à 5 bars.
- Pression de service maxi. 10 bars
- Pression d'épreuve 16 bars
- Température
  - maxi. (arrivée d'eau chaude) 80 °C
  - recommandée: 50\* - 60 °F
- Raccordement d'eau froide - à droite chaude - à gauche
- Longueur de serrage maxi. 30mm

## Remarques:

- \* Veuillez respecter la législation locale en vigueur lors du réglage de la température des chauffe-eau. En effet, la température des chauffe-eau est limitée à 50 °C dans certaines villes.
- Il convient d'éviter toute différence de pression importante entre l'alimentation en eau froide et chaude.
- A installer conformément aux prescriptions et réglementations locales.
- Ce robinet n'est pas destiné à être utilisé dans des appareils portatif.

## Installation

Tenir compte des cotes du schéma sur la page 1.

### Purger les canalisations!

**Robinet d'arrêt**, voir figs. [1] et [2].

- Le robinet avec une rainure sur le capot (A) et repéré par du ruban bleu doit être posé sur le côté droit (eau froide).
  - Le robinet sans rainure sur le capot (A) et repéré par du ruban rouge doit être posé sur le côté gauche (eau chaude).
1. Visser au préalable la fixation (B) sur le robinet d'arrêt (C) de la d'au d'assembleur. Assurez-vous que la rondelle en caoutchouc (B1) est sur le dessus de la rondelle de fibre (B2).
  2. Introduire le robinet d'arrêt (C) dans le trou du lavabo, par le bas.
  3. Faire coulisser les joints (D) et visser l'écrou (E). Assurez-vous que la rondelle de fibre (D1) est sur le dessus de la rondelle en caoutchouc (D2).
  4. Fixer le robinet d'arrêt (C) avec une clé plate de 32mm. La distance de la base au tête en céramique et le lavabo doit être de 49mm, voir fig. [2].
  5. Visser la rosace (F) vers le bas l'robinet d'arrêt (C), voir fig. [1].
  6. Étroit les têtes (dans le sens des aiguilles d'une montre pour le côté chaud et dans le sens contraire des aiguilles d'une montre pour le côté froid).

**Installer le levier (18 173) ou la poignée (18 733), non fourni**, voir fig. [1].

1. Poussez le levier (G) ou la poignée (H).
2. Vissez l'écrou en laiton (I) dans rosace (F) jusqu'à ce que fortement.

### Serrer seulement à la main!

3. Serrez avec la vis (J) et vissez le capot (J1).

On lui recommande que le levier (G) soit installé ainsi eux se dirigent loin du bec quand dans la position de repos.

## En cas de l'utilisation avec le levier (18 173) une distance de trou d'évier d'entre au moins 125mm est exigée.

Si l'intervalle entre le poignée et le rosace est excessif, dégagez le rosace (F) et le bas l'écrou (E) pour réduire au minimum l'intervalle.

**Monter le bec et la douchette**, voir figs. [3], [4] and [5].

1. Poser le joint torique (K1) sur le lavabo et insérer le boîtier de bec (K) par le haut, voir fig. [3]. Insérer les flexibles d'alimentation l'un après l'autre dans les trous de l'évier.
2. Insérer la plaque de stabilisation (L) et poser le joint (M).
3. Fixer la bonde (N) avec l'écrou (O). Visser l'écrou (O) avec une clé Allen de 13mm.
4. Visser la rosace (S1) sur le fixation de douchette (S).
5. Insérer le fixation de douchette (S) dans les trous de l'évier, le fait de mettre en ligne l'joint torique (S2) avec le sillon sur le boudin.
6. Serrer fixation de douchette (S) par au préalable de fixation (T).
7. Sans visser la douchette (Q) sur le flexible (R)
8. Introduire le flexible (R) complet avec la douchette (Q) par le haut dans le fixation de douchette (S).
9. Brancher les flexibles (U) du té de raccordement du bec sur les robinets d'arrêt, voir fig. [4] et [5].
10. Raccorder le flexible de pulvérisation (R) à la connexion pivotante (V) du bec.
11. Serrer le flexible (R) avec douchette (Q1) le revêtement au front.
12. Monter le anneau de boule (K2) par le boîtier de bec (K).
13. Monter la rondelle (K3) par le anneau de boule (K2).
14. Introduire le bec (P) et fixez avec l'attache (P1).

## Brancher la robinetterie

Raccorder les robinets d'arrêt à l'alimentation en eau. S'assurer que toutes les rondelles fournies sont utilisées pour les raccords.

L'arrivée d'eau froide doit être raccordée au robinet droit (repéré en bleu) et l'arrivée d'eau chaude au robinet gauche (repéré en rouge).

## Ouvrir l'arrivée d'eau froide et d'eau chaude et vérifier l'étanchéité des raccordements!

## Maintenance

Vérifier et nettoyer toutes les pièces, les remplacer si nécessaire et les lubrifier avec de la graisse spéciale.

### Fermer les arrivées d'eau froide et d'eau chaude!

**I. Tête en céramique**, voir fig. [6].

1. Dévisser le capot (J1) et dévisser la vis (J).
2. Dévisser l'écrou en laiton (I) et retirer le levier (G) ou la poignée (H).
3. Dévisser le rosace (F).
4. Dévisser la tête en céramique (A) à l'aide d'une clé de 17mm.
5. Remplacer la tête (A) complète.

### Observer les diverses références de pièces de rechange des têtes, voir le page 2.

**II. Régulateur de jet**, voir le page 2.

Desserrer et nettoyer le régulateur de jet (réf. 13 955).

**III. Clapet de non-retour**, voir fig. [6].

1. Dévisser le raccord de connexion (W).
2. Sortir le clapet de non-retour (X).

**IV. Inverseur**, voir fig. [6].

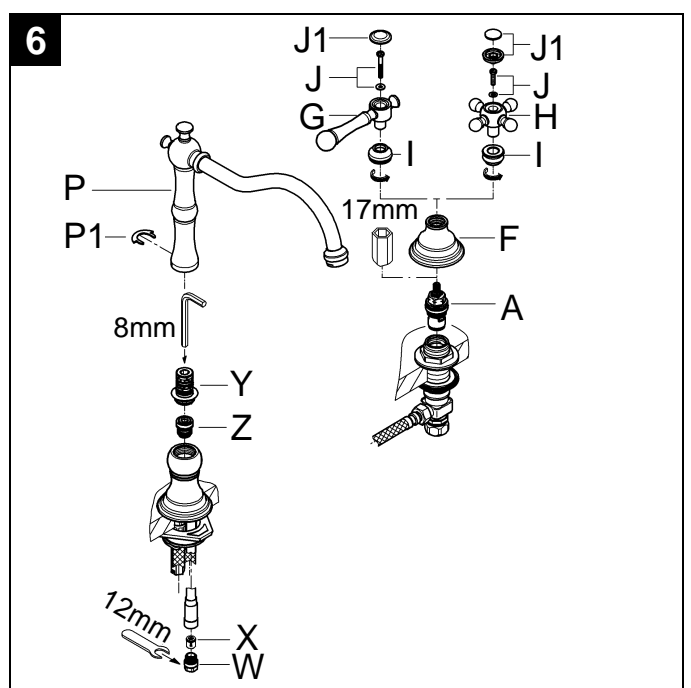
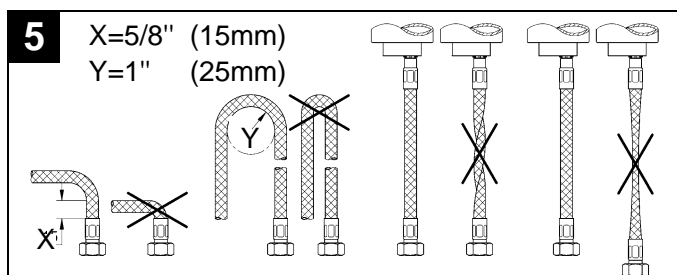
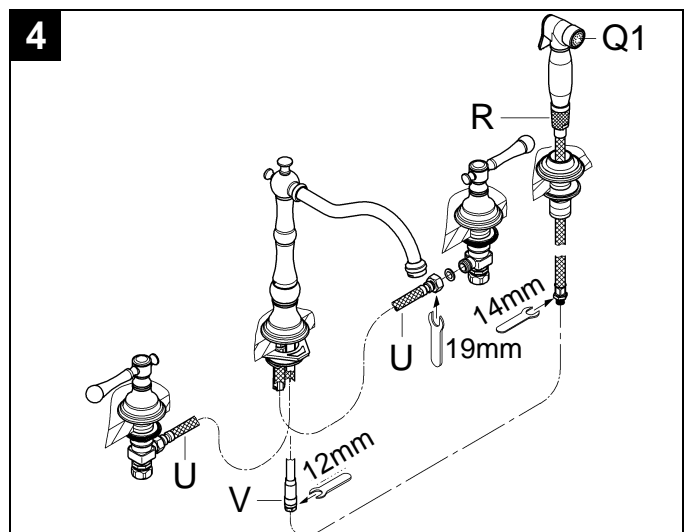
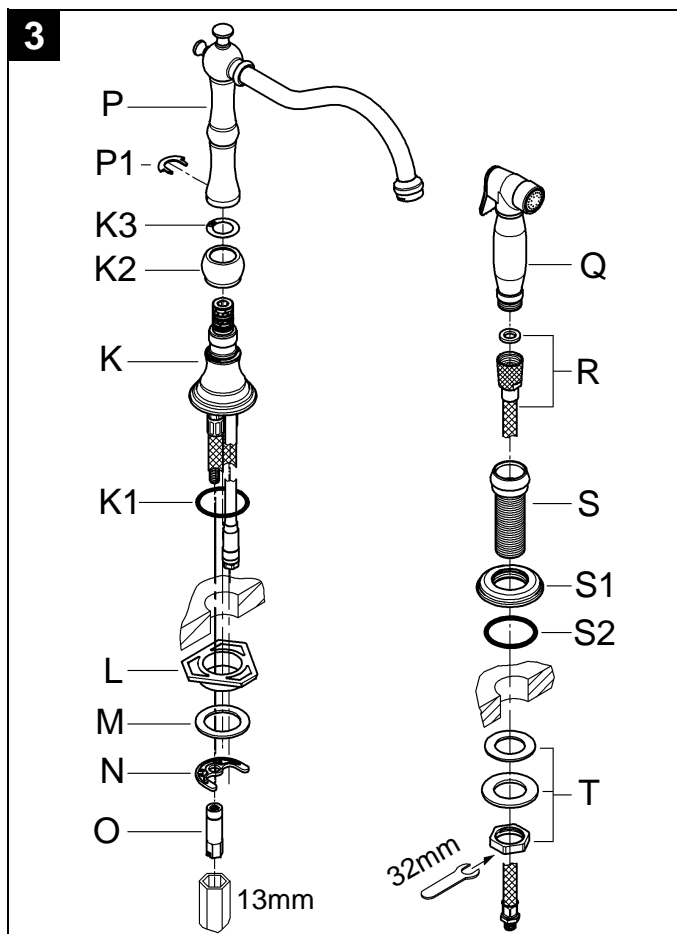
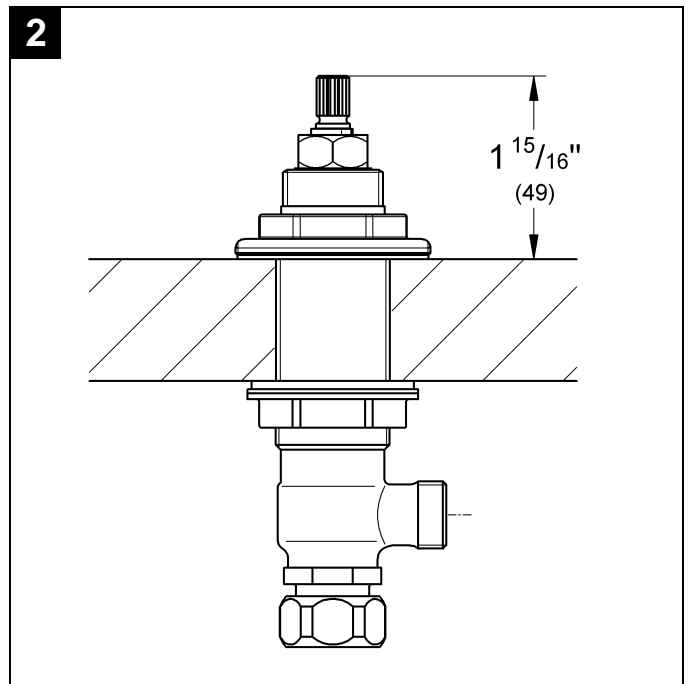
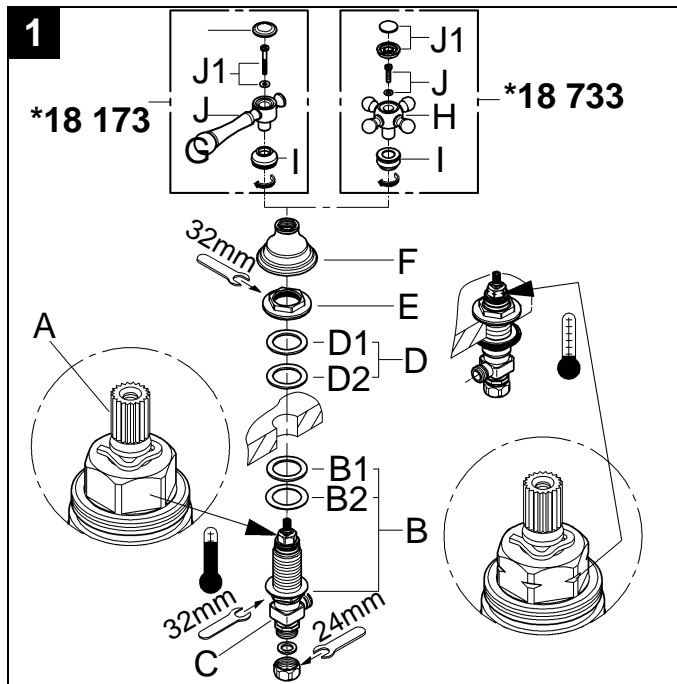
1. Retirer l'attache (P1) et enlever le bec (P)
2. Dévisser le connexion (Y) et sortir l'inverseur (Z).

Montage dans l'ordre inverse.

**Pièces de rechange**, voir page 2 ( \* = accessoires en option).

## Entretien

Vous trouverez les instructions d'entretien de ce mitigeur dans le supplément Garantie Limitée.





# Español

## Campo de aplicación

Es posible el funcionamiento en combinación con:

- Calentadores de depósito a presión
- Calentadores instantáneos controlados térmicamente
- Calentadores instantáneos controlados hidráulicamente

**No** es posible el funcionamiento con calentadores de depósito de baja presión (calentadores de agua de desplazamiento).

## Datos técnicos

- Caudal máx. 8.3 l/min ó 2.2 gpm / 60 psi
- Presión de trabajo
  - min. 7,25 psi
  - recomendada 14,5 - 72,5 psi
  - mayor de 72,5 psi, instalar válvula reductoras de presión
- Presión máx. de funcionamiento 145 psi
- Presión de verificación 232 psi
- Temperatura
  - máx. (entrada de agua caliente) 176 °F
  - recomendada
- Toma de agua fría - a la derecha  
caliente - a la izquierda
- Longitud de aprieta para fijación máx. 1 3/16"

## Notas:

- \* Por favor siga toda la normativa local de aplicación para la regulación de la temperatura en el calentador, ya que es posible que algunas autoridades locales limiten el ajuste de agua caliente a un máximo de 120 °F.
- Deberán evitarse las diferencias de presión entre las acometidas del agua fría y del agua caliente.
- A ser instalado conforme a códigos y reglamentos locales.
- Este mezclador no está previsto para utilizar en enseres móviles.

## Instalación

Respetar los croquis de la página 1.

### ¡Purgar las tuberías!

**Válvulas laterales**, ver las figs. [1] y [2].

- La válvula con una ranura en la parte superior del cabezal (A) que además está marcada con cinta azul debe montarse a la derecha (agua fría).
  - La válvula sin una ranura en la parte superior del cabezal (A) que además está marcada con cinta roja debe montarse a la izquierda (agua caliente).
1. Atornille el grupo de montaje (B) determinado al fondo de la cuerda de rosca de la válvula lateral (C). Cerciórese de que la arandela de goma (B1) esté en la tapa de la arandela de la fibra (B2).
  2. Inserte la válvula lateral (C) desde abajo a través del agujero de la pila.
  3. Coloque las juntas (D) y atornille la tuerca (E). Cerciórese de que la arandela de la fibra (D1) esté en la tapa de la arandela de goma (D2).
  4. Fijar la válvula lateral (C) con una llave de boca de 32mm. La distancia desde la montura cerámica y la encimera del lavabo debe ser de 1 15/16", ver la fig. [2].
  5. Atornille el rosetón (F) abajo la válvula lateral (C), ver la fig. [1].
  6. Cercano las monturas cerámica (en sentido de las agujas del reloj para la cara caliente y a la izquierda para la cara fría).

**Instalar la palanca (18 173) o el pomo (18 733), no contenido en el volumen suministro**, ver la fig. [1].

1. Empuje la palanca (G) o el pomo (H).
2. Atornille la tuerca de cobre amarillo (I) en el rosetón (F) hasta que firmemente.

### Apretarlo sólo con la mano!

3. Apriete con el tornillo (J) y inserte la tapa de atornille (J1). Se recomienda que la palanca (G) sea instalado tan ellos señala lejos del caño cuando en la posición de reposo.

**En caso del uso con la palanca (18 173) se requiere una distancia de agujero de fregadero de al menos 5".**

Si el boquete entre la manija y el rosetón es excesivo, retroceda el rosetón (F) y la tuerca (E) para reducir al mínimo el boquete.

**Montar el caño y la teleducha**, ver las figs. [3], [4] y [5].

1. Coloque la junta toroidal (K1) en la pila y inserte carcasa del caño (K) desde arriba, ver fig. [3]. Introducir los flexos de conexión individualmente a través del fregadero.
2. Colocar la placa estabilizadora (L) y coloque la junta (M).
3. Contra con la brida (N) y la tuerca (O). Apriete la la tuerca (O) con una llave de cubo de 13mm.
4. Atornille el rosetón (S1) abajo del soporte teleducha (S).
5. Colocar del soporte teleducha (S) a través del fregadero, La alineación de la junta tórica (S2) con el surco en el reborde.
6. Apriete del soporte teleducha (S) para el grupo de fijación (T).
7. Sueltamente atornille la teleducha (Q) por la teleducha (R).
8. Inserte el flexo (R) completo con la teleducha (Q) desde arribay a través del soporte teleducha (S).
9. Empalme los flexos (U) desde la T de empalme del caño hasta las válvulas laterales, véanse las figs. [4] y [5].
10. Conectar el flexo de la teleducha (R) al racor giratorio (V) del cuerpo del caño.
11. Apriete la teleducha (R) con el spray (Q1) que volviéndose para dar.
12. Montar el anillo de pelota (K2) para carcasa del caño (K).
13. Montar la arandela (K3) para anillo de pelota (K2).
14. Inserte el caño giratorio (P) y asegure con el collar (P1).

## Acople el conjunto

Conecte las válvulas laterales a la toma de agua. Asegúrese de que en todas las conexiones se emplean las arandelas suministradas.

La toma de agua fría debe conectarse a la válvula lateral derecha (marcada en azul) y la toma de agua caliente a la válvula izquierda (marcada en rojo).

**¡Abrir las llaves de pasa del agua fría y del agua caliente y comprobar la estanqueidad de las conexiones!**

## Mantenimiento

Inspeccione y limpie todas las piezas, sustitúyalas en caso necesario y lubríquelas con grasa especial.

**¡Cerrar las llaves de paso del agua fría y del agua caliente!**

**I. Montura cerámica**, ver fig. [6].

1. Desenroscar la tapa de cobertura (J1) y desenroscar el tornillo (J).
2. Desenroscar la tuerca de cobre amarillo (I) y quite la la palanca (G) o el pomo (H).
3. Desenroscar el rosetón (F).
4. Desatornille la montura cerámica (A) con una llave de 17mm.
5. Cambiar la montura cerámica (A) completa.

**Prestar atención a los diferentes números de piezas de repuesto de las monturas**, ver la página 2.

**II. Regulador de caudal**, ver la página 2.

Desatornille y limpie el regulador de caudal (13 955).

**III. Válvula antirretorno**, ver la fig. [6].

1. Desenroscar el racor de conexión (W).
2. Retirar la válvula antirretorno (X).

**IV. Inversor**, ver la fig. [6].

1. Quitar el collar (P1) et retirar el caño (P)
2. Desenroscar el conexión (Y) y retirar el inversor (Z). Efectuar el montaje en el orden inverso.

**Piezas de recambio**, ver la página 2 ( \* = accesorios especiales).

## Cuidados

En el suplemento Garantía a Limitada encontrará las instrucciones relativas al cuidado de esta batería.





