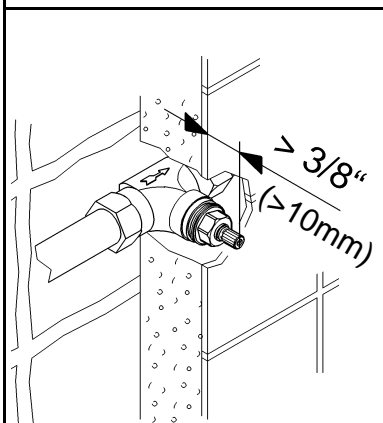
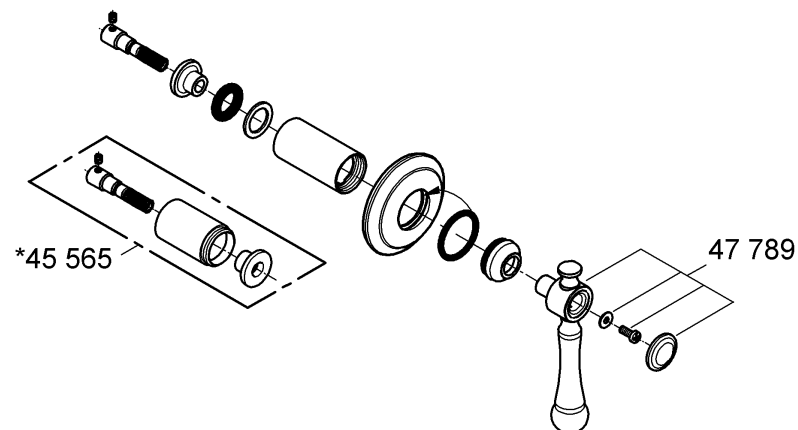
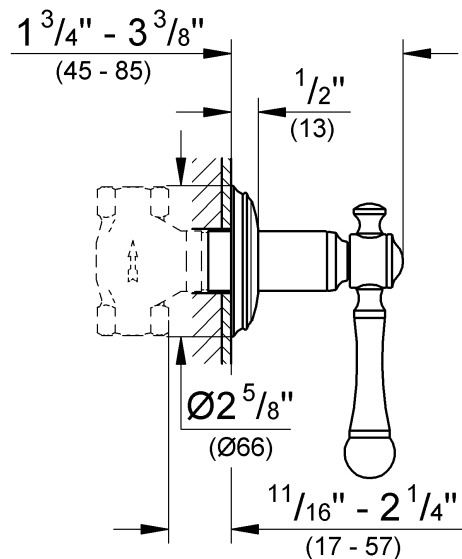
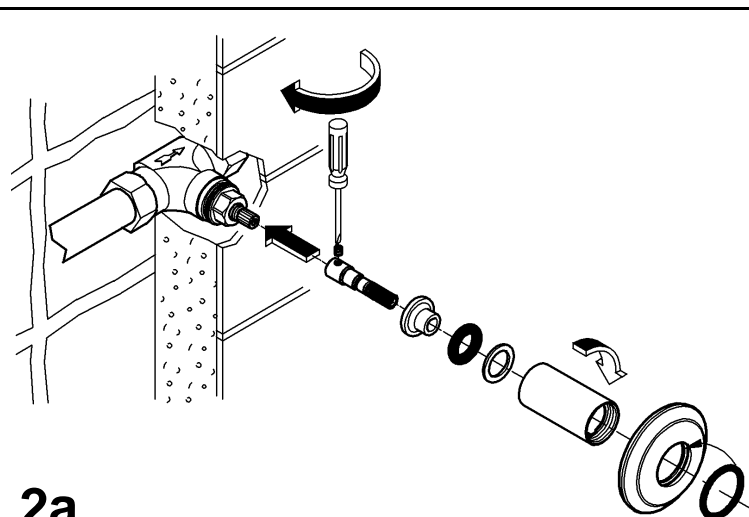


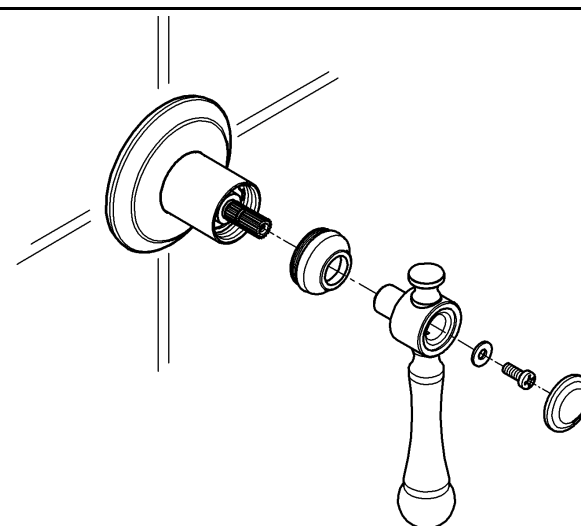
**19 329**



**1a.**



**2a.**



**3a.**

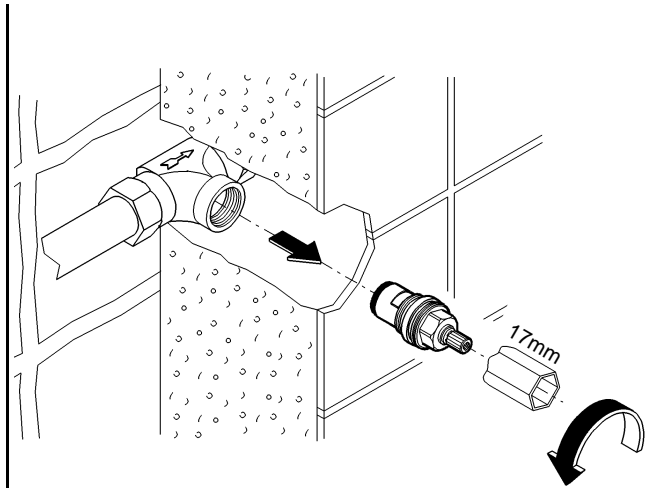


ENJOY WATER®

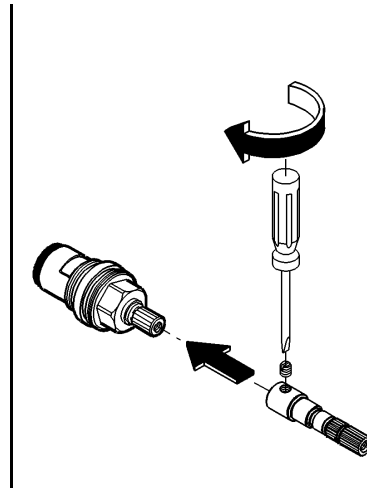
< 3/8" (<10mm)



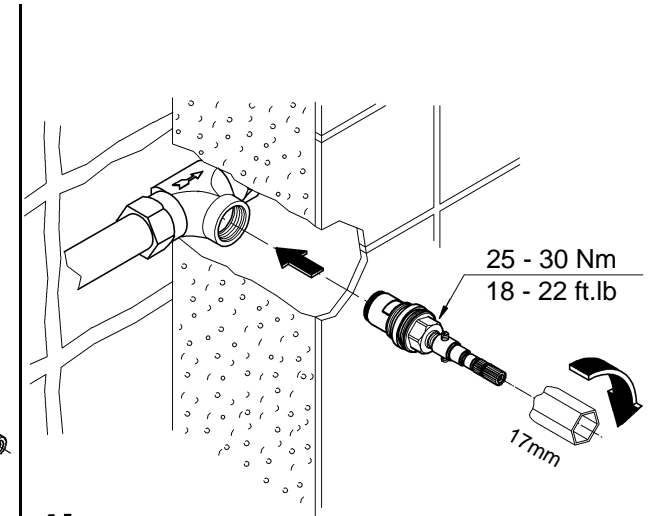
1b.



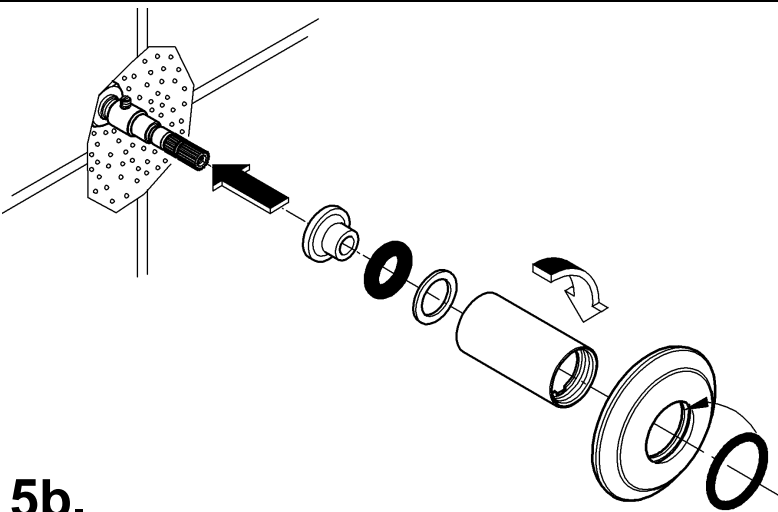
2b.



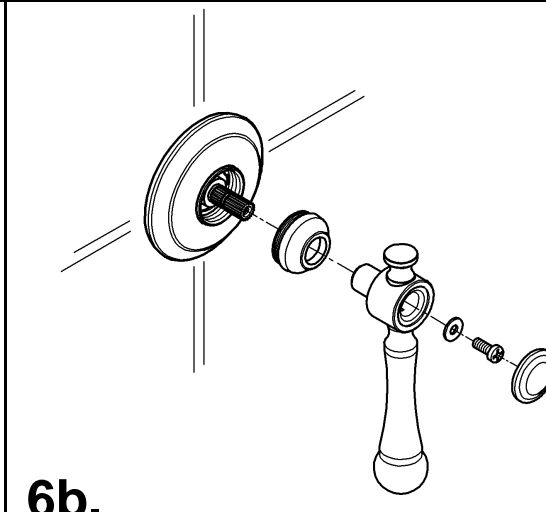
3b.



4b.

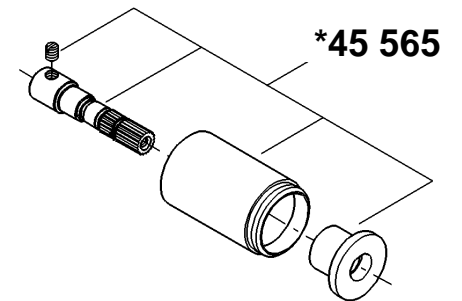


5b.



6b.

**Special accessory: Extension 1 9/16"**  
**Accessoire spéciaux: Rallonge 40mm**  
**Accesorio especial: Extension 1 9/16"**



\*45 565