

# GROHE

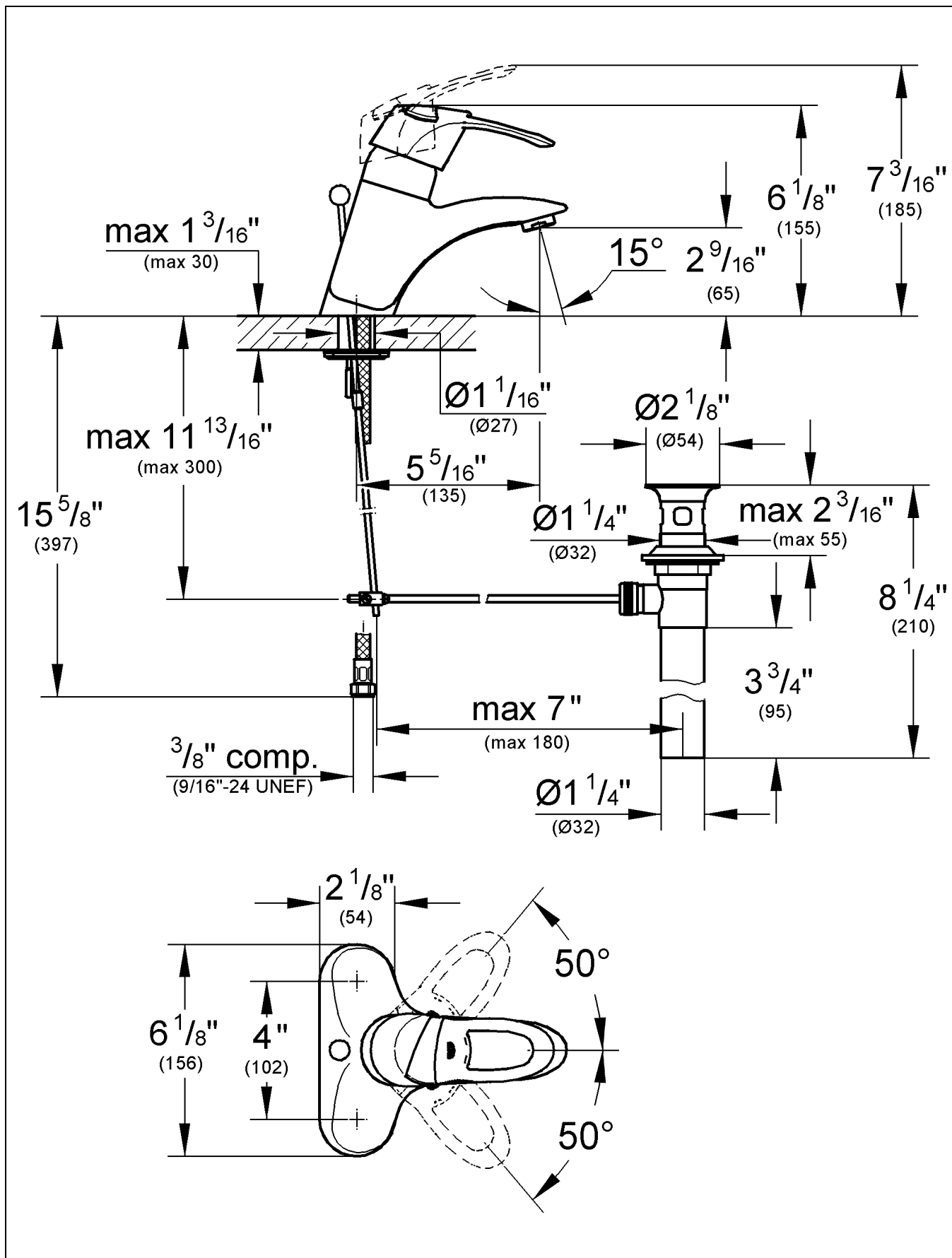
WATER TECHNOLOGY

## Chiara

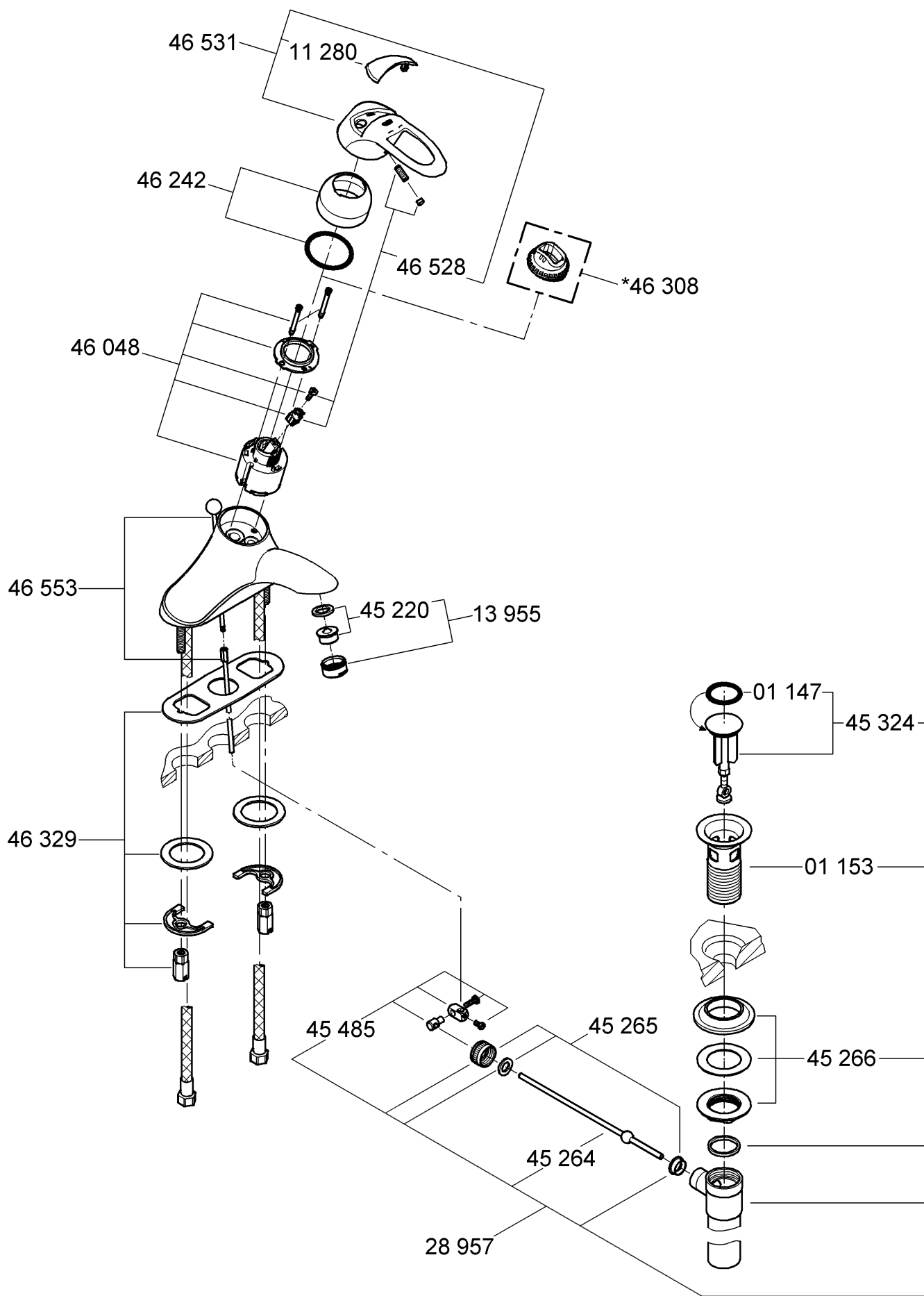


32 363

**English** page ..... 1  
**Français** page ..... 2  
**Español** página .... 3



Please pass these instructions on to the end user of the fitting!  
 S.v.p remettre cette instruction à l'utilisateur de la robinetterie!  
 Sirvase pasar ese instrucción al utilizador de la grifería!



# English

## Application

Operation is possible in conjunction with:

- Pressurized storage heaters
- Thermally controlled instantaneous heaters
- Hydraulically controlled instantaneous heaters

Operation with low-pressure storage heaters (displacement water heaters) is **not** possible.

## Specifications

- Max. flow 8.3 L/min or 2.2 gpm/60 psi
- Flow pressure
  - min. 7.25 psi
  - recommended 14.5 - 72.5 psi
  - greater than 72.5 psi, fit pressure reducing valve
- Max. operating pressure 145 psi
- Test pressure 232 psi
- Temperature
  - max. (hot water inlet) 176 °F
  - Scalding protection possible by fitting a handle rotation stop (order no. 46 308).
- Water connection hot - LH  
cold - RH
- Non reversible cartridge

## Note

Major pressure differences between hot and cold water supply should be avoided.

## Installation

### Flush pipes thoroughly.

### Mount faucet on basin

See dimensional drawing fold-out page I.

- Place seal (A) on basin and insert faucet with hoses (B) through the holes of the basin, see fig. [1].
- Screw on counter unions (C) with gasket (D) from below.
- Tighten hexagon nut with a 13mm socket wrench.

### Mount lift rod and pop-up drain

- Insert the lift rod part with the knob (E) through the body and screw on the lower part (F), see fig. [2].
- Fit pop-up drain (28 957), see fold-out page II, ensure that flange of pop-up drain is sealed.

## Connect faucet

For this purpose the supply hoses must be connected to the angle stops (or other supply points), see figs. [2] and [3].

The hot water supply should be connected on the left, the cold water supply on the right side.

Avoid cross connection. The cartridge is not reversible.

## Open angle stops and check faucet for correct function, see fig. [4].

- |                     |                     |
|---------------------|---------------------|
| Lift lever          | = open (water flow) |
| Press lever down    | = closed (off)      |
| Move lever to right | = cold water        |
| Move lever to left  | = hot water         |

## Check connections for leakage.

## Flow rate limiter

This mixer is fitted with a flow rate limiter, permitting an infinitely individual variable reduction in the flow rate.

The highest possible flow rate is set by the factory before despatch.

## The use of flow rate limiters in combination with hydraulic instantaneous water heaters is not recommended.

To activate see "replacing the cartridge" point 1 to 3, fig. [5] and [6].

## Maintenance

Inspect and clean all parts, replace as necessary and grease with special grease (order no. 18 012).

### I. Replacing the cartridge, see fig. [5].

1. Lever out plug (G).
2. Remove set screw (H) using a 3mm socket spanner and pull off lever (J).
3. Pull off cap (K).
4. Remove screws (L) and detach complete cartridge (M).
5. Change complete cartridge (M).

Assemble in reverse order.

### Observe the correct installation position!

Make sure that the cartridge seals engage in the grooves on the housing. Fit screws (L) and tighten **evenly and alternately**.

### II. Flow regulator, see fold-out page II.

Unscrew and clean flow regulator (13 955).  
Assemble in reverse order.

**Replacement parts**, see fold-out page II ( \* = special accessories).

## Care

Instructions for care of this faucet will be found in the Limited Warranty supplement.

## Français

### Domaine d'application

Le service est possible en combinaison avec:

- Des chauffe-eau à accumulateur sous pression
- Des chauffe-eau instantanés à commande thermique
- Des chauffe-eau instantanés à commande hydraulique

Un service avec des systèmes d'eau chaude à écoulement libre **n'est pas** possible.

### Caractéristiques techniques

- Débit maxi. 8.3 l/min ou 2.2 g/min / 4.1 bar
- Pression dynamique
  - mini. 0.5 bar
  - recommandée 1 - 5 bar
  - supérieure à 5 bar, mise en place d'un réducteur de pression
- Pression de service maxi. 10 bar
- Pression d'épreuve 16 bar
- Température
  - maxi. (admission d'eau chaude) 80 °CInstaller un butée de poignée (réf. 46 308) pour éviter tout risque d'échaudage.
- Raccord d'eau chaude - à gauche  
froide - à droite
- Cartouche non réversible

### Remarque

Il convient d'éviter toute différence de pression importante entre l'alimentation en eau chaude et froide.

### Montage

#### Purger à fond les canalisations.

#### Monter le mitigeur sur le lavabo

Voir diagramme dimensionnel, voir volet I.

- Placer le joint fibre (A) sur la cuvette et insérer le mitigeur avec les flexibles (B) dans les orifices de la cuvette, voir fig. [1].
- Visser les contre-raccords (C) avec le joint fibre (D) par en bas.
- Serrer l'écrou hexagonal avec une clé à douille de 13mm.

#### Montage de la tirette et de la bonde

- Insérer la tirette de vidage avec le bouton (E) à travers le corps et visser sur la partie inférieure (F), voir fig. [2].
- Monter la bonde de vidage (28 957), voir volet II, s'assurer que le joint de clapet est étanche.

#### Raccorder le mitigeur

Pour ce faire, les conduites en cuivre doivent être ajustées sur les robinets d'équerre (ou autre points d'alimentation), voir figs. [2] et [3].  
L'alimentation en eau chaude doit être raccordée sur la gauche et l'alimentation en eau froide sur la droite.  
Éviter de croiser les raccords. La cartouche n'est pas réversible.

### Ouvrir les robinets d'équerre et vérifier que le mitigeur fonctionne correctement, voir fig. [4].

- Soulever le levier = ouvert (écoulement d'eau)
- Appuyer sur le levier = fermé
- Levier tourné vers la droite = eau froide
- Levier tourné vers la gauche = eau chaude

### Vérifier l'étanchéité des raccords.

#### Limiteur de débit

Cette robinetterie est équipée d'un limiteur de volume. Celui-ci permet une limitation individualisée, en continu, du débit.  
Le débit maximal est pré-réglé en usine.

#### Son utilisation n'est pas recommandée avec des chauffe-eau instantanés à commande hydraulique.

Pour la mise en service, voir «Remplacement de la cartouche», point 1 à 3, fig. [5] et [6].

#### Maintenance

Contrôler, nettoyer et, si nécessaire, remplacer les pièces. Les graissés avec une graisse spéciale (Réf. 18 012).

#### I. Remplacement de la cartouche, voir fig. [5].

1. Retirer le bouchon (G) en faisant levier.
2. Dévisser la vis sans tête (H) avec une clé Allen de 3mm et déposer le levier (J).
3. Dévisser le capuchon (K).
4. Desserrer les vis (L) et retirer la cartouche complète (M).
5. Remplacer la cartouche complète (M).

Montage dans l'ordre inverse.

#### Tenir compte de la position de montage!

Il faut veiller à ce que les joints de cartouche s'engagent correctement dans les logements du corps de robinetterie. Engager les vis (L) et les serrer **alternativement et progressivement**.

#### II. Régulateur de jet, voir volet II.

Dévisser et nettoyer le régulateur de jet (13 955).

Montage dans l'ordre inverse.

**Pièces de rechange**, voir volet II (\* = accessoires spéciaux).

#### Entretien

Les instructions d'entretien de cette robinetterie se trouvent dans l'annexe Garantie Limitée.

## Español

### Campo de aplicación

Es posible el funcionamiento en conjunción con:

- Acumuladores de presión
- Calentadores instantáneos con control térmico
- Calentadores instantáneos con control hidráulico

**No** instalar con acumuladores de baja presión (calentadores de agua sin presión)

### Datos técnicos

- Caudal máx. 8.3 L/min o 2.2 gpm/60 psi
  - Presión
    - mín. 7.25 psi
    - recomendada 14.5 - 72.5 psi
    - si la presión es superior a 72.5 psi, se deberá instalar una válvula reductora de presión
  - Presión de utilización máx. 145 psi
  - Presión de verificación 232 psi
  - Temperatura
    - máx. (entrada del agua caliente) 176 °F
- Es posible incorporar una protección contra escaldaduras, instalando un tope de rotación de la palanca (N° de ref. 46 308).
- Acometida del agua caliente - a la izquierda  
fría - a la derecha
  - Cartucho irreversible

### A tener en cuenta

Deberán evitarse las diferencias de presión entre las acometidas del agua fría y del agua caliente.

### Instalación

#### Purgar a fondo las tuberías.

#### Montar el mezclador

Ver el diagrama de la página desplegable I.

- Colocar la junta (A) en el lavabo e introducir el mezclador con los tubos (B) a través de los agujeros del lavabo, ver fig. [1].
- Atornillar las uniones de seguridad (C) con la junta (D) desde abajo.
- Atornillar la tuerca hexagonal con una llave de vaso de 13mm.

#### Montar el tirador y el desagüe

- Insertar el tirador con el volante (E) a través del cuerpo y atornillarlo a la parte inferior (F), ver fig. [2].
- Montar el desagüe (28 957), ver la página desplegable II, asegurarse de que esté sellado el cuerpo de la válvula del desagüe.

#### Conectar el mezclador

Para esta finalidad, las tuberías deberán estar instaladas a las llaves de escuadra (o a los otros puntos de alimentación), ver las figs. [2] y [3].

La acometida del agua caliente deberá conectarse a la izquierda, y la acometida del agua fría deberá conectarse a la derecha.

Evite conexiones cruzadas. El cartucho no es reversible.

### Abrir las llaves de escuadra y comprobar el correcto funcionamiento del mezclador, ver la fig. [4].

Levantar palanca	= abrir (sale el agua)
Bajar palanca	= cerrar
Girar palanca a la derecha	= agua fría
Girar palanca a la izquierda	= agua caliente

### Revisar las conexiones para comprobar la ausencia de escapes.

### Limitador de caudal

Este monomando está equipado con una limitación de caudal. Gracias a ello es posible una limitación individual, sin escalonamientos del caudal.

El caudal sale de fábrica preajustado al máximo posible.

### No es recomendable aplicar la limitación de caudal en combinación con calentadores instantáneos con control hidráulico.

Para de la puesta en servicio véase "cambio del cartucho" pto. 1 - 3, fig. [5] y [6].

### Mantenimiento

Revisar, limpiar y cambiar eventualmente todas las piezas, y engrasarlas con grasa especial para grifería (N° de ref. 18 012).

#### I. Cambio del cartucho, ver la fig. [5].

1. Quitar el tapón (G) haciendo palanca.
2. Con una llave Allen de 3mm, desenroscar el tornillo prisionero (H) y quitar la palanca (J).
3. Quitar la carcasa (K).
4. Aflojar los tornillos (L) y quitar el cartucho (M) completo.
5. Cambiar el cartucho (M) completo.

El montaje se efectúa procediendo en orden inverso.

#### ¡Atender a la posición de montaje!

Hay que asegurarse de que las juntas del cartucho encajen en las entallas del cuerpo del mezclador monomando. Enroscar los tornillos (L) y apretarlos **con uniformidad alternativamente**.

#### II. Aireador, ver la página desplegable II.

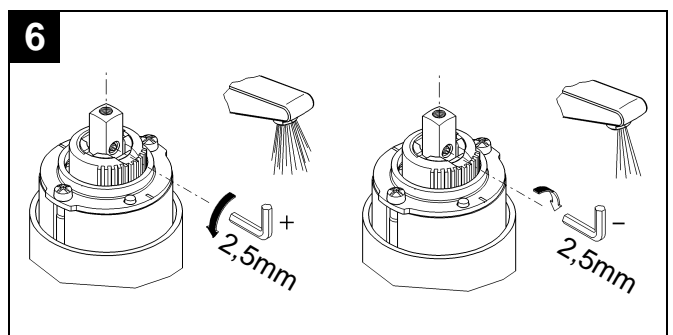
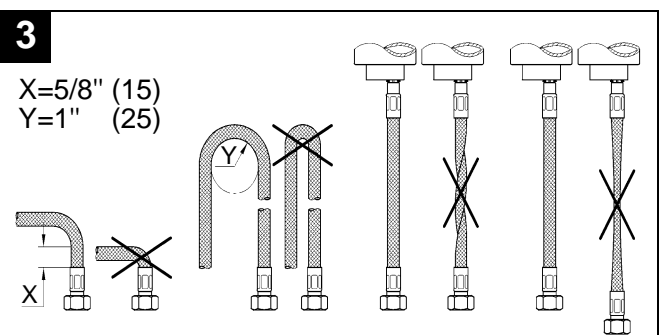
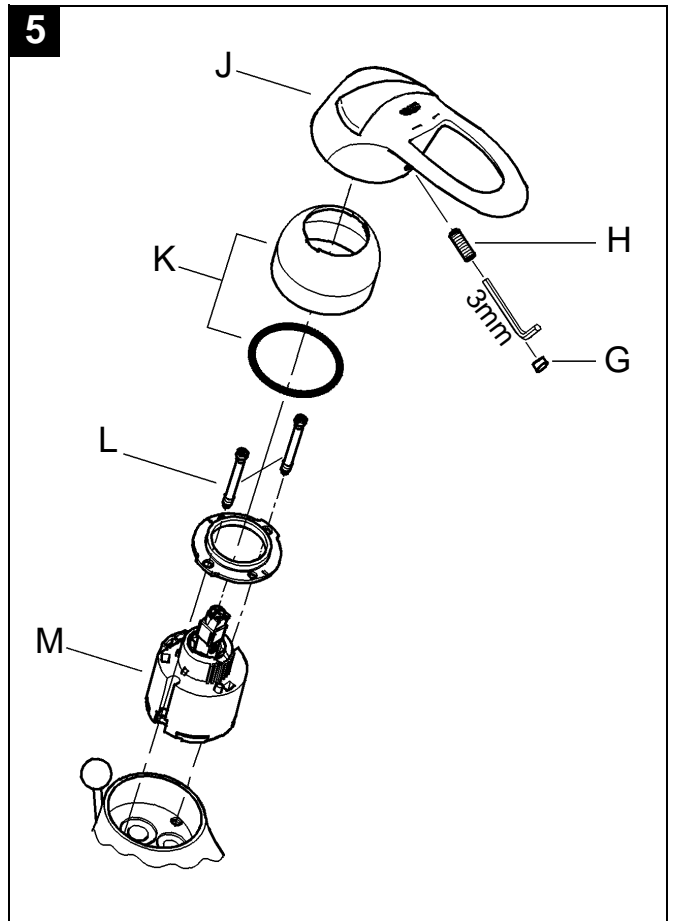
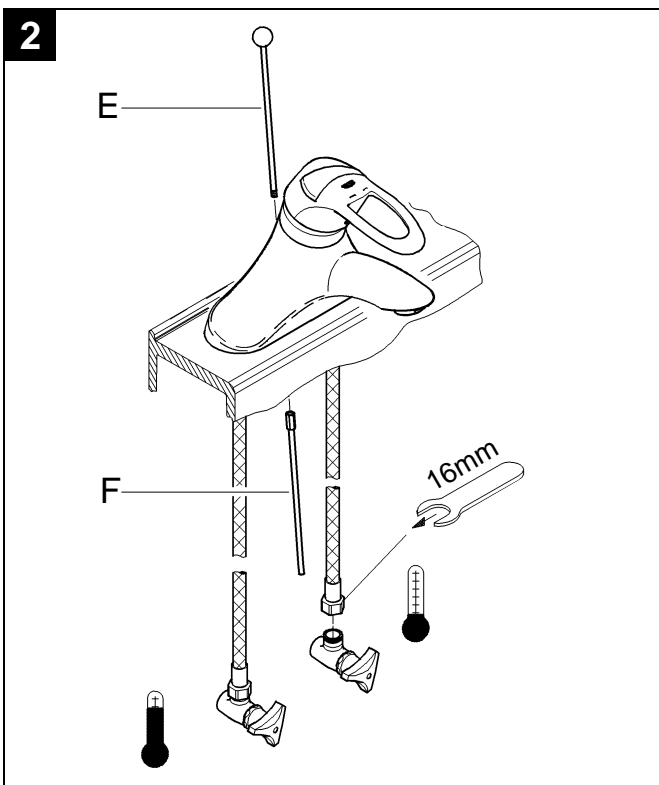
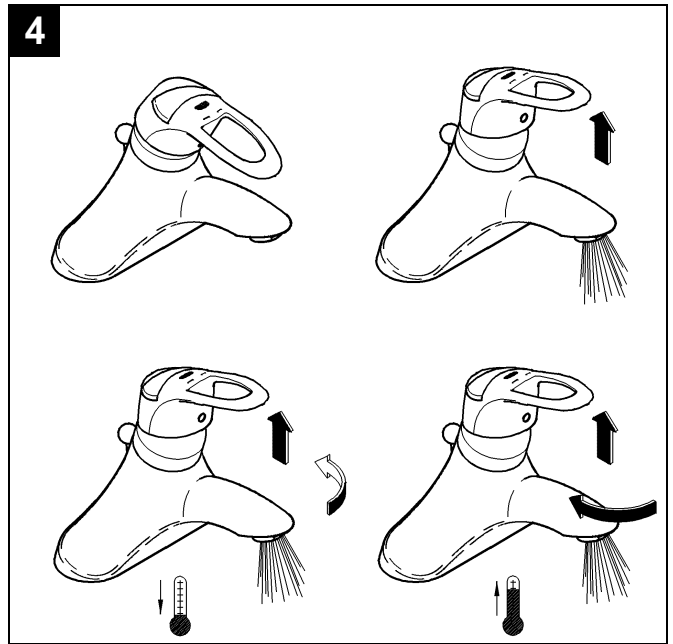
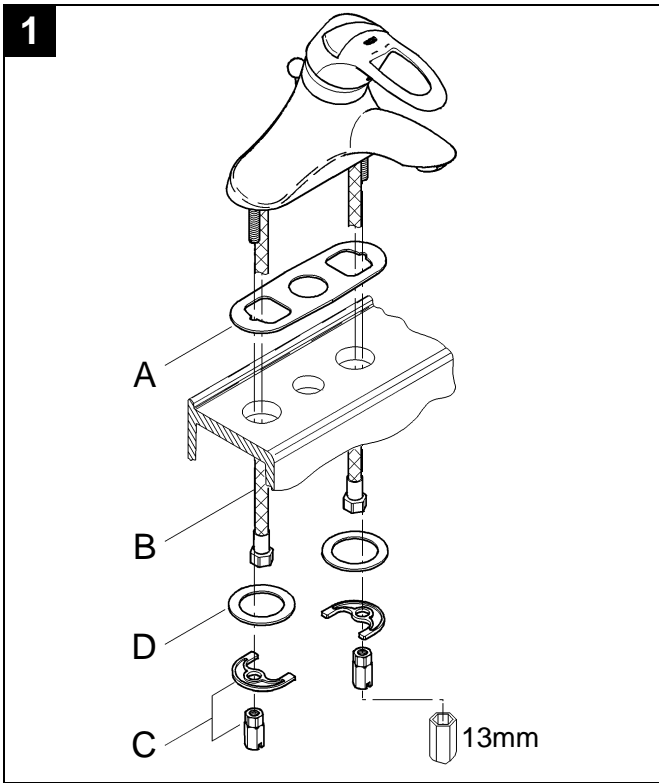
Desenroscar y limpiar el aireador (13 955).

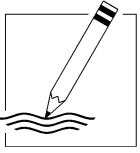
El montaje se efectúa procediendo en orden inverso.

**Componentes de sustitución**, Consulte la página desplegable II (\* = accesorios especiales).

#### Cuidados periódicos

Las instrucciones a seguir para dar los necesarios cuidados periódicos a este mezclador se dan en las Garantía Limitada que se adjuntan.





A series of 20 horizontal lines for writing.





