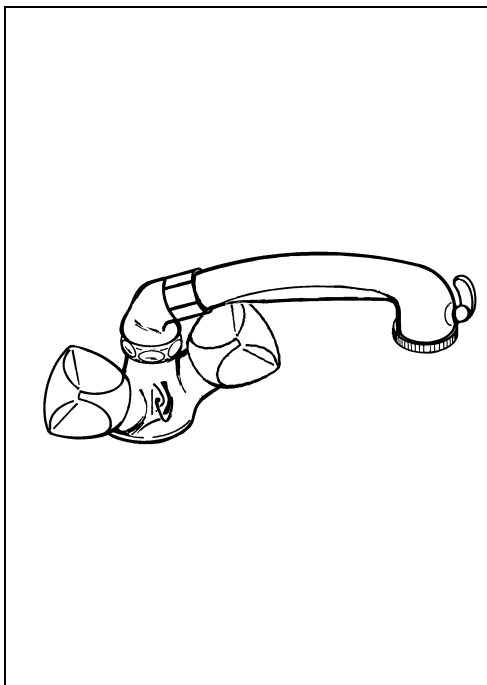


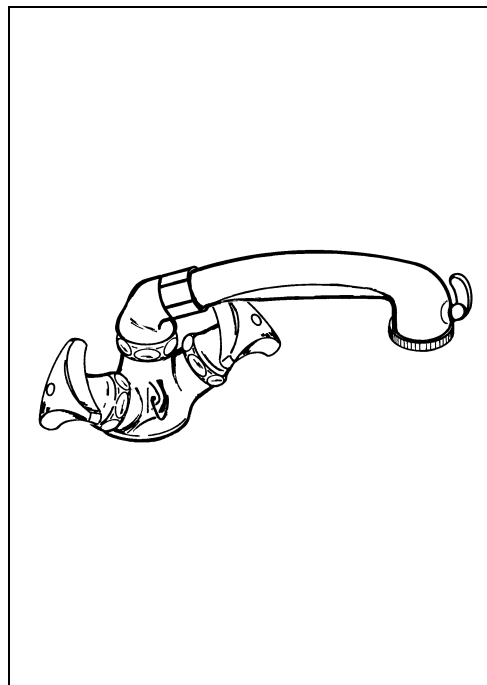


WATER TECHNOLOGY

Sink Mixer



31 547

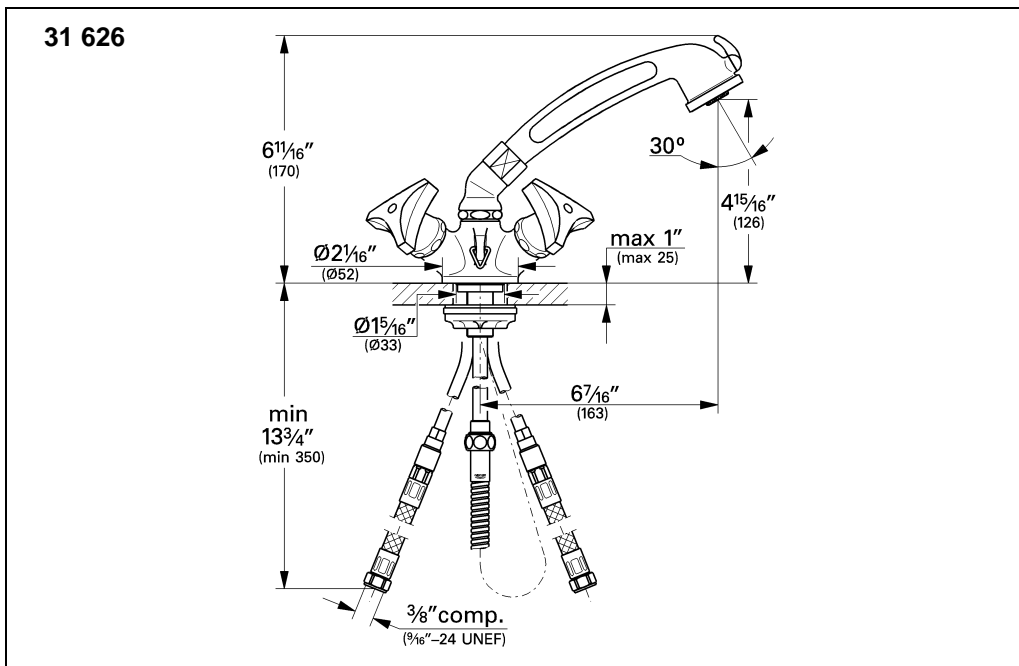
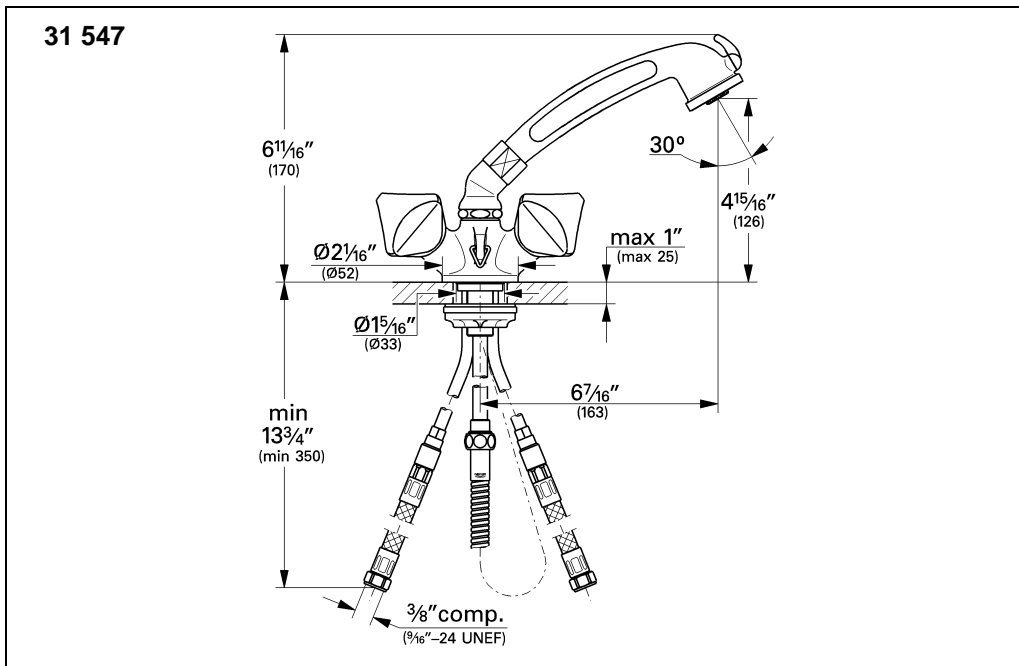


31 626

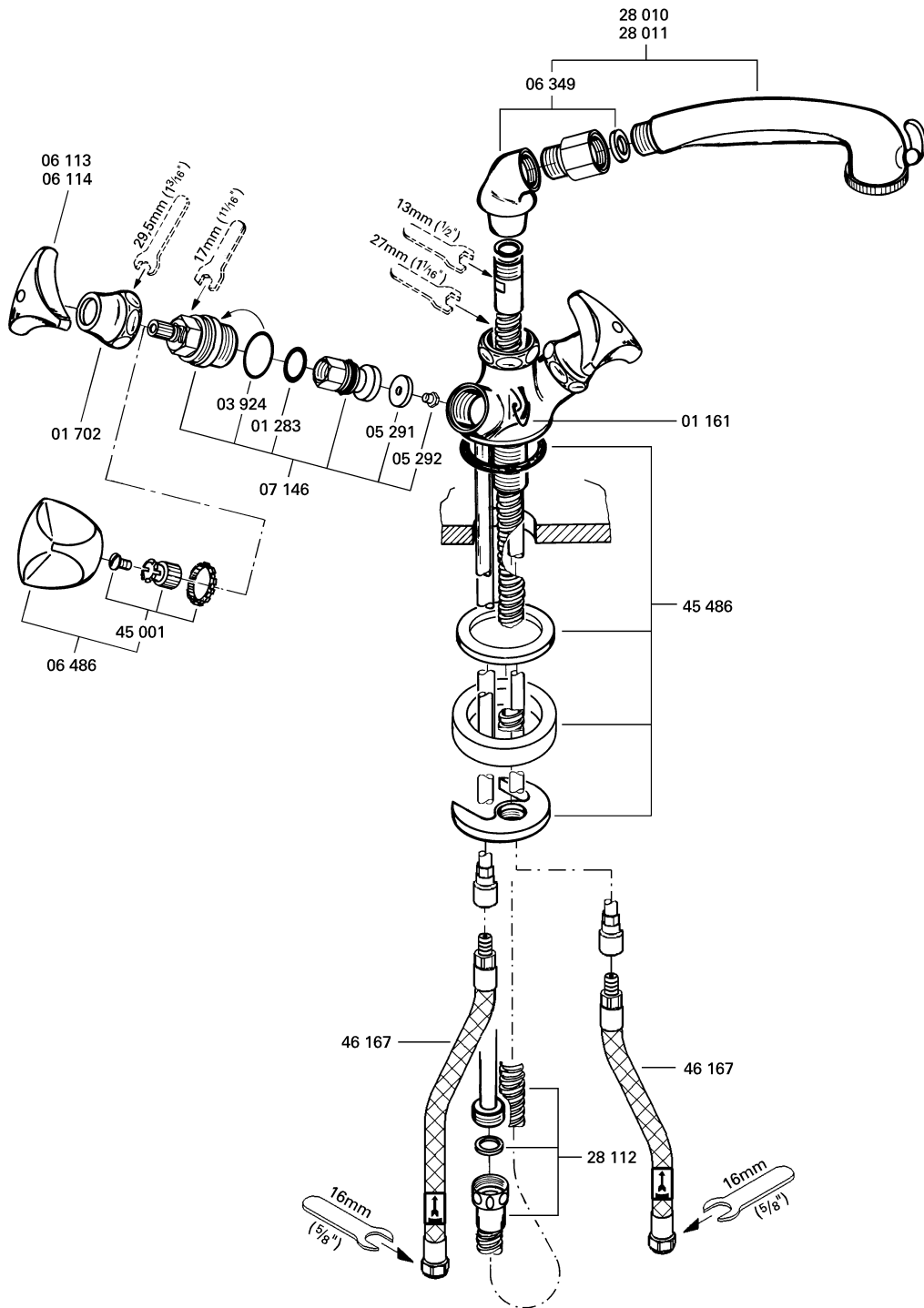
English page 1

Français page 2

Español página 3



Please pass these instructions on to the end user of the fitting!
S.v.p remettre cette instruction à l'utilisateur de la robinetterie!
Sirvanse pasar ese instrucción al utilizador de la grifería!



English

Application

Operation is possible in conjunction with:

- Pressurized storage heaters
- Thermally controlled instantaneous heaters
- Hydraulically controlled instantaneous heaters

Operation with low-pressure storage heaters (displacement water heaters) is **not** possible.

Specifications

- Max. flow 9.5 L/min or 2.5 gpm/80 psi
8.3 L/min or 2.2 gpm/60 psi
- Flow pressure
 - min. 7.25 psi
 - recommended 14.5 - 72.5 psi
 - greater than 72.5 psi, fit pressure reducing valve
- Max. operating pressure 145 psi
- Test pressure 232 psi
- Temperature
 - max. (hot water inlet) 176 °F
- Water connection hot - LH
cold - RH

Note

Major pressure differences between hot and cold water supply should be avoided.

Installation

Flush pipes thoroughly.

Prepare sink unit

Refer to the dimensional drawings on fold-out page I.

Mount faucet on sink, see fold-out page III, fig. [1].

Proceed as follows:

1. Slide on O-ring (A).
2. Insert faucet into sink.
3. Fit washer (B), ring (C) and connect nut (D) to fixing tube (E).

Connect spray hose and hand spray, see fig. [2].

(Do not use additional seals!)

Proceed as follows:

1. Fit spray hose (G) through fixing tube (E).
2. Connect hand spray (H) to spray hose (G).
3. Connect spray hose (G) with washer to outlet supply (J).

Connect faucet

For this purpose the supply hoses must be connected to the angle stops (or other supply points), see figs. [3] and [4].

The hot water supply should be connected on the left, the cold water supply on the right side.

Open cold and hot water supply and check connections for leakage.

Operation hand spray, see fig. [5].

Turn lever (K) to the right = spray jet
Turn lever (K) to the left = standard jet

Maintenance

Inspect and clean all parts, replace as necessary and grease with special grease (order no. 18 012).

I. Cartridge, see fold-out page II.

Unscrew the cartridge (07 146) using a 11/16" (17mm) fixed spanner.

II. Spray disc, see fig. [6].

1. Unscrew spray disc (L).
2. Clean spray disc, replace spray disc if necessary.

Assemble in reverse order.

Replacement parts, see fold-out page II (* = special accessories).

Care

Instructions for care of this faucet will be found in the Limited Warranty supplement.

Français

Domaine d'application

Le service est possible en combinaison avec:

- Des chauffe-eau à accumulateur sous pression
- Des chauffe-eau instantanés à commande thermique
- Des chauffe-eau instantanés à commande hydraulique

Un service avec des systèmes d'eau chaude à écoulement libre **n'est pas** possible.

Caractéristiques techniques

- Débit maxi. 9.5 l/min ou 2.5 g/min / 5.5 bar
8.3 l/min ou 2.2 g/min / 4.1 bar
- Pression dynamique
 - mini. 0.5 bar
 - recommandée 1 - 5 bar
 - supérieure à 5 bar, mise en place d'un réducteur de pression
- Pression de service maxi. 10 bar
- Pression d'épreuve 16 bar
- Température
 - maxi. (admission d'eau chaude) 80 °C
- Raccord d'eau chaude - à gauche
froide - à droite

Remarque

Il convient d'éviter toute différence de pression importante entre l'alimentation en eau chaude et froide.

Montage

Purger à fond les canalisations.

Préparer l'évier

Se reporter aux dessins cotés du volet I.

Monter la robinetterie d'évier, voir volet III, fig. [1].

Procéder comme suit:

1. Engager le joint torique (A).
2. Poser la robinetterie sur l'évier.
3. Insérer la rondelle (B), bague (C) et visser l'écrou demi-lune (D) par le tube de fixation (E).

Raccordement du flexible de douchette et douchette, voir fig. [2].

(Ne pas utiliser de joints supplémentaires!)

Procéder comme suit:

1. Engager le flexible (G) dans le tube de fixation (E).
2. Raccorder la douchette (H) sur le flexible (G).
3. Raccorder le flexible (G) avec le joint torique raccord d'écoulement (J).

Raccorder le mitigeur

Pour ce faire, les conduites en cuivre doivent être ajustées sur les robinets d'équerre (ou autre points d'alimentation), voir les figs. [3] et [4].

L'alimentation en eau chaude doit être raccordée sur la gauche et l'alimentation en eau froide sur la droite.

Ouvrir les robinets d'équerre et vérifier l'étanchéité des raccords.

Utilisation de la douchette, voir fig. [5].

Tourner le levier (K) vers la droite = jet filtre
Tourner le levier (K) vers la gauche = jet standard

Maintenance

Contrôler, nettoyer et, si nécessaire, remplacer les pièces. Les graisser avec une graisse spéciale (Réf. 18 012).

I. Tête, voir volet II.

Dévisser la tête (07 146) en utilisant une clé de 17mm (11/16").

II. Filtre de jet, voir fig. [6].

1. Dévisser le filtre de jet (L).
2. Nettoyer le filtre de jet, remplacer éventuellement le filtre de jet.

Montage dans l'ordre inverse.

Pièces de rechange, voir volet II (* = accessoires spéciaux).

Entretien

Les instructions d'entretien de ce mitigeur se trouvent dans l'annexe Garantie Limitée.

Español

Campo de aplicación

Es posible el funcionamiento en conjunción con:

- Acumuladores de presión
- Calentadores instantáneos con control térmico
- Calentadores instantáneos con control hidráulico

No instalar con acumuladores de baja presión (calentadores de agua sin presión).

Datos técnicos

- Caudal máx. 9.5 L/min o 2.5 gpm/80 psi
8.3 L/min o 2.2 gpm/60 psi
- Presión
 - mín. 7.25 psi
 - recomendada 14.5 - 72.5 psi
 - si la presión es superior a 72.5 psi, se deberá instalar una válvula reductora de presión
- Presión de utilización máx. 145 psi
- Presión de verificación 232 psi
- Temperatura
 - máx. (entrada del agua caliente) 176 °F
- Acometida del agua caliente - a la izquierda
fría - a la derecha

A tener en cuenta

Deberán evitarse las diferencias de presión entre las acometidas del agua fría y del agua caliente.

Instalación

Purgar a fondo las tuberías.

Preparar el fregadero

Respétense para ello los esquemas acotados de la página desplegable I.

Montar la grifería mezcladora para fregadero, ver la página desplegable III, fig. [1].

Procédase para esto de la manera siguiente:

1. Poner la junta tórica (A).
2. Introducir la grifería en el fregadero.
3. Colocar la arandela (B), distanciadore (C) y roscar la tuerca (D) girando el tubo de fijación (E).

Conectar el flexo de la teleducha y la teleducha, ver la fig. [2].

(No utilizar juntas adicionales)

Procédase para esto de la forma siguiente:

1. Pasar el flexo (G) de la teleducha por el tubo de fijación (E).
2. Conectar la teleducha (H) por el flexo (G) de la teleducha.
3. Enroscar con el flexo (G) con anillo tórico de la machón de empalme salida (J).

Conectar el mezclador

Para esta finalidad, las tuberías deberán estar instaladas a las llaves de escuadra (o a los otros puntos de alimentación), ver las figs. [3] y [4].

La acometida del agua caliente deberá conectarse a la izquierda, y la acometida del agua fría deberá conectarse a la derecha.

Abrir las llaves de escuadra y comprobar la ausencia de escapes.

Manejo de la teleducha, ver la fig. [5].

Girar la palanca (K) hacia la derecha = chorro de ducha

Girar la palanca (K) hacia la izquierda = chorro standard

Mantenimiento

Revisar, limpiar y cambiar eventualmente todas las piezas, y engrasarlas con grasa especial para grifería (N° de ref. 18 012).

I. Monturo, ver la página desplegable II.

Desatornillar la monturo (07 146) utilizando una llave de 17mm (11/16").

III. Elemento filtrante, ver la fig. [6].

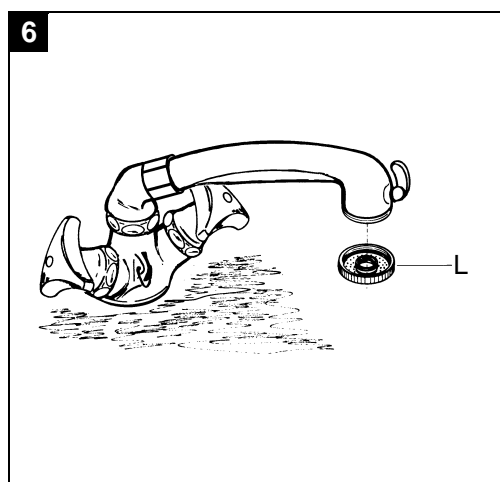
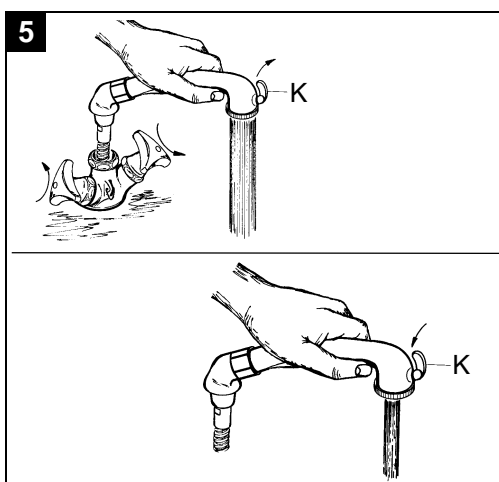
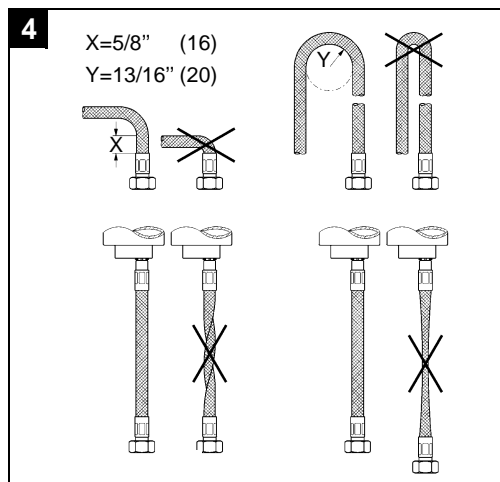
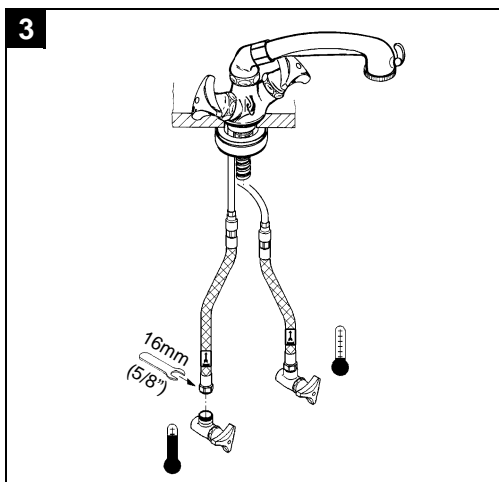
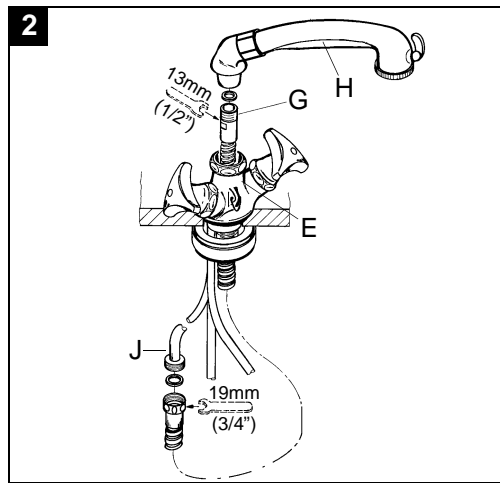
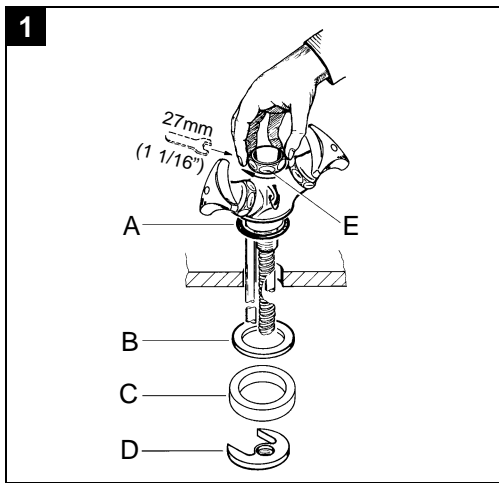
1. Desenroscar el elemento filtrante (L).
2. Limpiar el elemento filtrante, cambiar eventualmente el elemento filtrante.

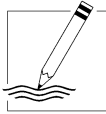
El montaje se efectúa procediendo en orden inverso.

Componentes de sustitución, Consulte la página desplegable II (* = accesorios especiales).

Cuidados periódicos

Las instrucciones a seguir para dar los necesarios cuidados periódicos a este mezclador se dan en la Garantía Limitada que se adjuntan.





Multiple horizontal lines for writing.



A series of horizontal lines for writing, consisting of 20 evenly spaced lines extending across the width of the page.





Lined writing area consisting of approximately 18 horizontal lines.

Grohe America Inc.
241 Covington Drive
Bloomington, IL
60108
U.S.A.
Technical Services
Phone: 630/582-7711
Fax: 630/582-7722

Grohe Canada Inc.
1226 Lakeshore Road East
Mississauga, Ontario
Canada, L5E 1E9
Technical Services
Services Techniques
Phone/Tél: 905/271-2929
Fax/Télécopieur: 905/271-9494