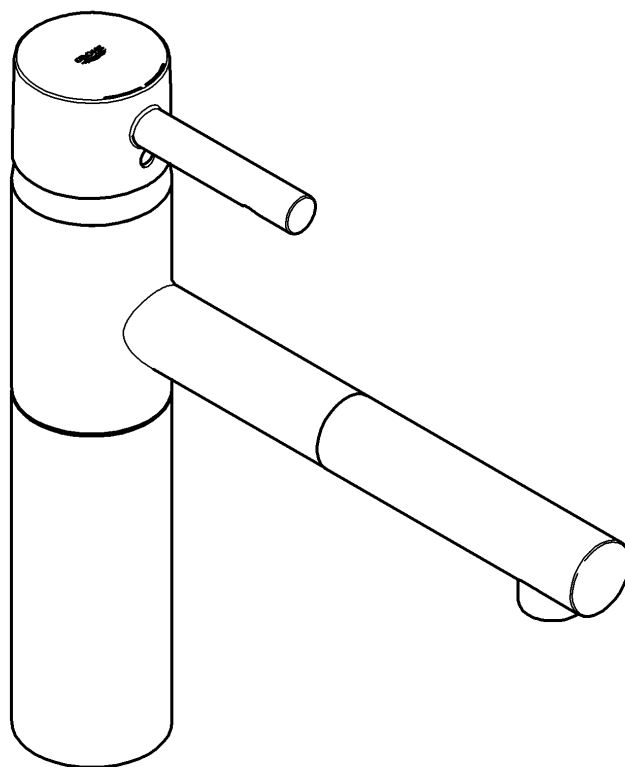


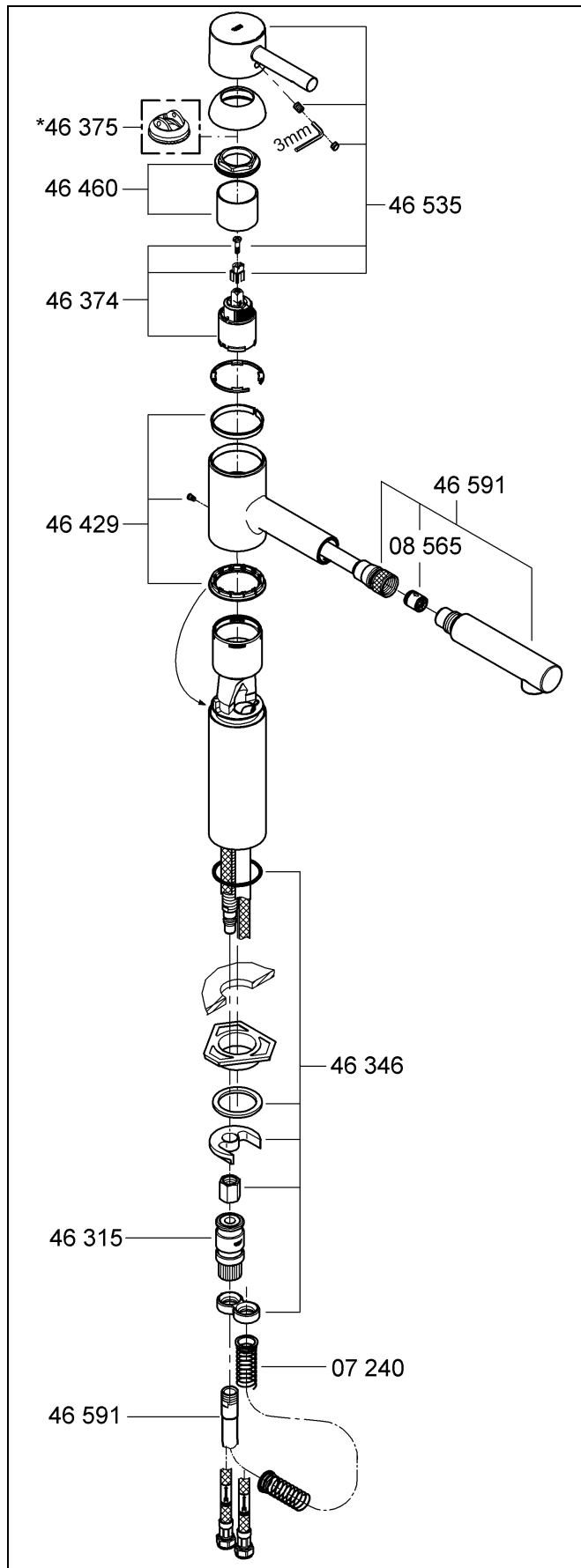
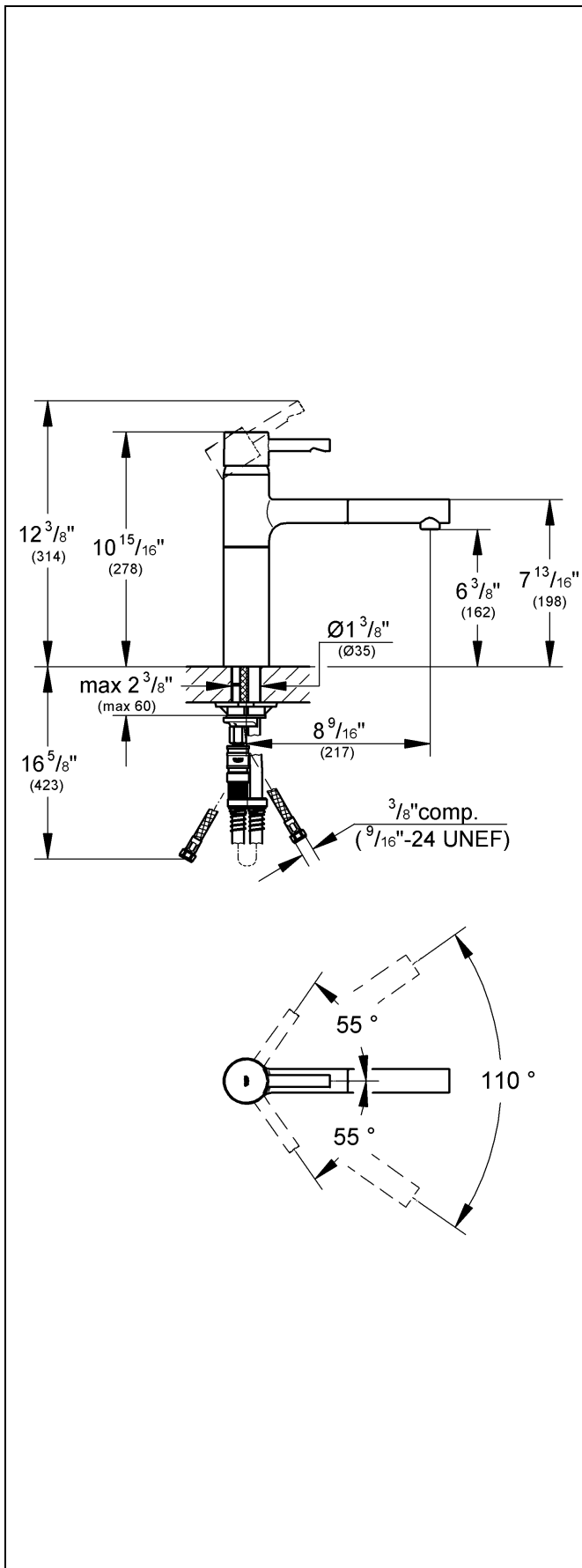
32 170

Essence

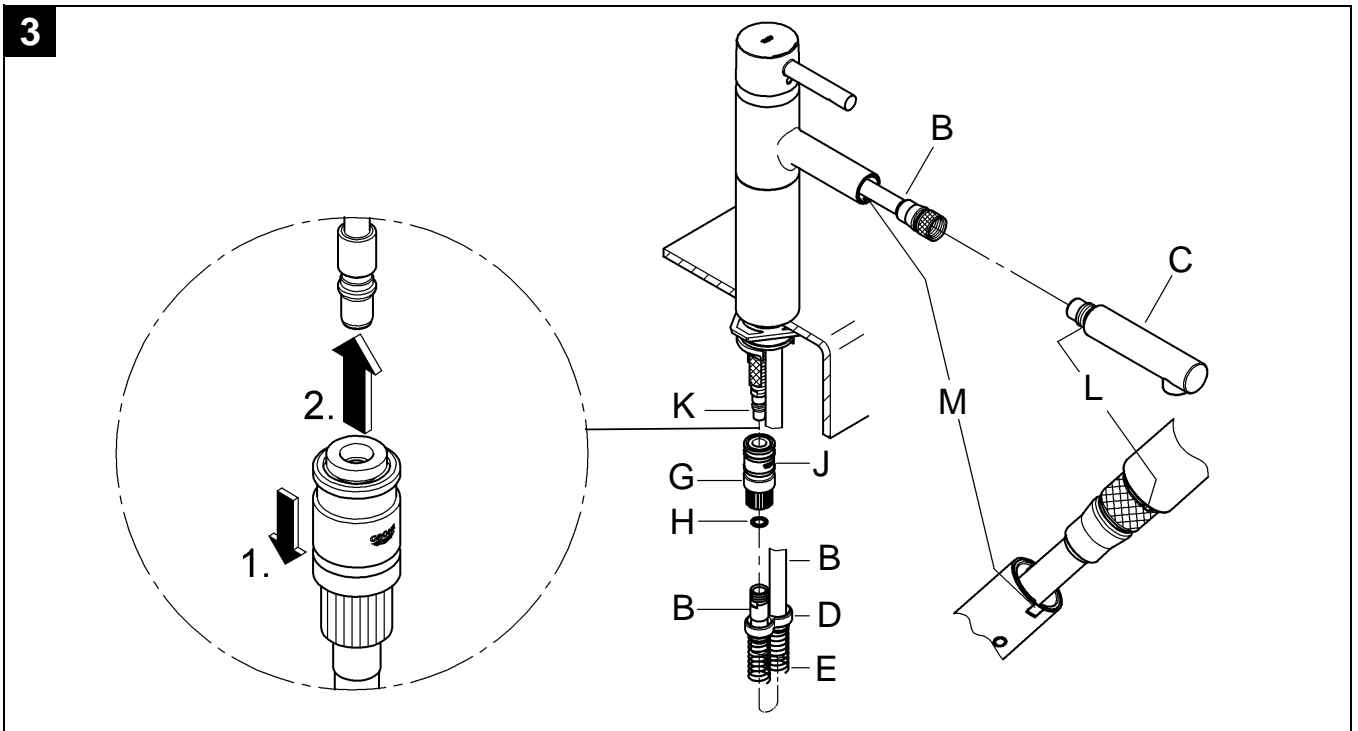
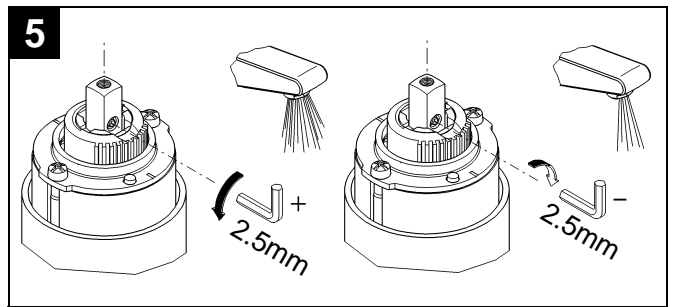
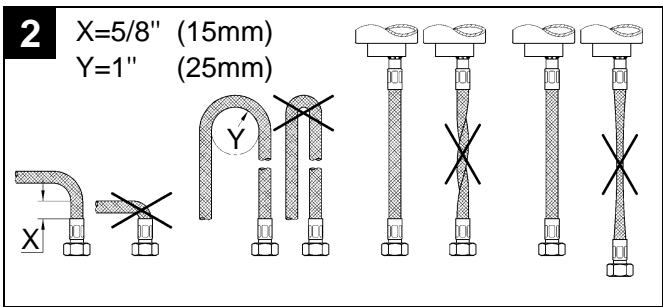
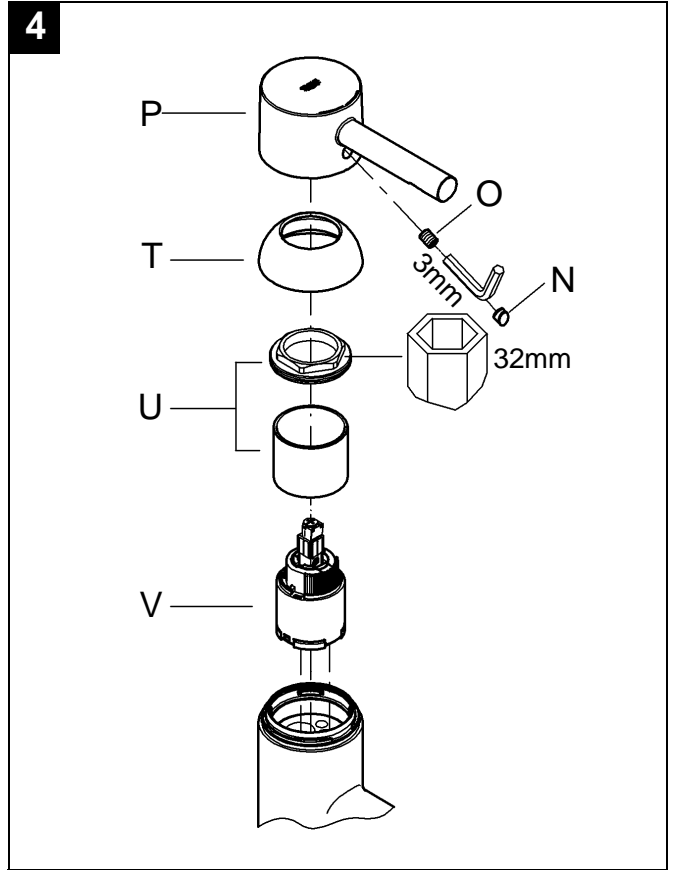
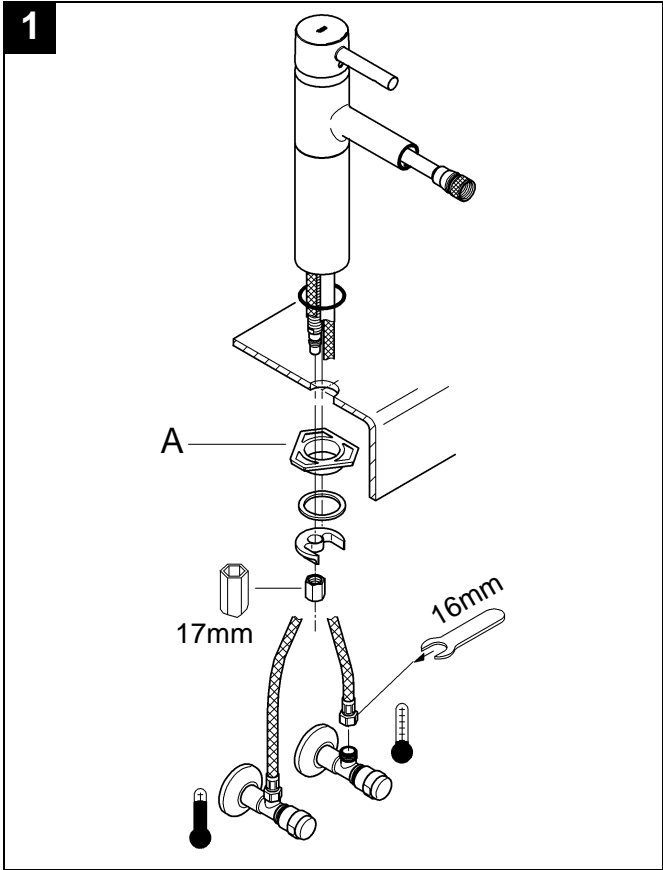


## Essence

- English .....1
- Français .....2
- Español .....3



Please pass these instructions on to the end user of the fitting!  
 S.v.p remettre cette instruction à l'utilisateur de la robinetterie!  
 Entregue estas instrucciones al usuario final de la grifería!



# English

## Application

Operation is possible in conjunction with:

- Pressurized storage heaters
- Thermally controlled instantaneous heaters
- Hydraulically controlled instantaneous heaters

Operation with low-pressure storage heaters (displacement water heaters) is **not** possible.

---

## Specifications

- Max. flow 8.3 L/min or 2.2 gpm/60 psi
- Flow pressure
  - min. 7.25 psi
  - recommended 14.5 - 72.5 psi
  - greater than 72.5 psi, fit pressure reducing valve
- Max. operating pressure 145 psi
- Test pressure 232 psi
- Temperature
  - max. (hot water inlet) 176 °F
  - handle rotation stop available (order no. 46 375)
- Water connection: cold - RH hot - LH
- Deck thickness max. 2 3/8"
- Non reversible cartridge

## Notes:

- Major pressure differences between cold and hot water supply should be avoided.
- To be installed according to local codes and regulations.
- This faucet is not intended for the use with portable appliances.

---

## Installation

### Flush pipes thoroughly!

**Mount sink faucet**, see fig. [1].

Refer to the dimensional drawing on fold-out page I.

### Note:

If brace (A) is omitted, deck thickness can be increased by 9/16" to a total of 2 3/8".

**Connect sink faucet**, see figs. [1] and [2].

- Cold water connection (marked blue) = right
- Hot water connection (marked red) = left

Avoid cross connection. The cartridge is not reversible.

**Connect the spray hose (B)**, see fig. [3].

1. Connect the handspray (C) without using any additional seals.
2. Fit one side of the stop (D) and spring (E) over the spray hose (B) from below.
3. Pass the end of the spray hose (B) through the other hole in the stop (D).
4. Install the snap coupling (G) with O-ring (H) on the end of the spray hose (B) and tighten by hand.
5. Push the sleeve (J) of the snap coupling (G) downwards and fit the coupling to the union (K).

To ensure that the handspray (C) is correctly seated when inserted, lug (L) on the outlet must engage in recess on the handspray (M).

**Open cold and hot-water supply and check connections for watertightness!**

## Operation

- |                     |                     |
|---------------------|---------------------|
| Lift lever          | = open (water flow) |
| Press lever down    | = closed (off)      |
| Move lever to right | = cold water        |
| Move lever to left  | = hot water         |

---

## Flow rate limiter

This faucet is fitted out with a flow rate limiter, permitting an infinitely individual variable reduction of the flow rate. The highest possible flow rate is set by the plant before despatch.

**The use of flow rate limiters in combination with hydraulic instantaneous water heaters is not recommended.**

To activate see "Replacing the cartridge" point 1 to 4, figs. [4] and [5].

---

## Maintenance

Inspect and clean all parts, replace as necessary and grease with special grease.

### Shut off cold and hot water supply!

**I. Replacing the cartridge**, see fig. [4].

1. Lever out plug (N).
2. Remove set screw (O) using an 3mm allen wrench and pull off lever (P).
3. Pull off cap (T).
4. Turn out screwing (U) with key 32mm.
5. Change complete cartridge (V).

Assemble in reverse order.

### Observe the correct installation position!

Make sure that the cartridge seals engage in the grooves and the locating pins at the base of the cartridge slot into the apertures on the housing.

Screw in and tighten screwing (U).

**II. Cleaning the aerator**, see fold-out page I.

Unscrew and clean aerator.

**Replacement parts**, see fold-out page I (\* = special accessories).

---

## Care

Instructions for care of this faucet will be found in the Limited Warranty supplement.

# Français

## Domaine d'application

Fonctionnement possible avec:

- Accumulateurs sous pression
- Chauffe-eau à commande thermique
- Chauffe-eau à commande hydraulique

Un fonctionnement avec des accumulateurs sans pression (à écoulement libre) **n'est pas** possible!

---

## Caractéristiques techniques

- Débit maxi. 8,3 l/min ou 2,2 g/min / 4,1 bar
- Pression dynamique
  - mini. 0,5 bar
  - recommandée 1 - 5 bar
  - supérieure à 5 bar, mise en place d'un réducteur de pression
- Pression de service maxi. 10 bar
- Pression d'épreuve 16 bar
- Température
  - maxi. (admission d'eau chaude) 80 °C
  - protection anti-brûlure possible en montant une butée de poignée (réf. 46 375).
- Raccord d'eau: froide - à droite chaude - à gauche
- Longueur de serrage maxi. 60mm
- Cartouche non réversible

### Remarques:

- Il convient d'éviter toute différence de pression importante entre l'alimentation en eau chaude froide et chaude.
- A installer conformément aux prescriptions et réglementations locales.
- Ce robinet n'est pas destiné à être utilisé dans des appareils portatifs.

---

## Installation

### Purger les canalisations!

**Montage la robinetterie de lavabo**, voir fig. [1].

Tenir compte de la cote du schéma sur la volet I.

### Remarque:

Si on n'a pas d'étau (A), la longueur de serrage peut être augmentée de 15mm, soit 60mm au total.

**Raccorder la robinetterie de lavabo**, voir figs. [1] et [2].

- Raccordement d'eau froide (repère bleu) = droite
- Raccordement d'eau chaude (repère rouge) = gauche

Eviter de croiser les raccordements. La cartouche n'est pas réversible.

**Branchement du flexible de douche (B)**; voir fig. [3].

1. Brancher la douchette à main (C) sans utiliser de joints supplémentaires.
2. Mettre en place une ouverture de la butée (D) et le ressort (E) sur le flexible de douche (B), en procédant par le bas.
3. Faire passer l'extrémité du flexible de douche (B) par la deuxième ouverture de la butée (D).
4. Visser le raccord rapide (G) sur le flexible de douche (B) en utilisant le joint torique (H) et serrer à la main.
5. Enfoncer la douille (J) du raccord rapide (G) en appuyant dessus et la mettre en place sur le raccord (K).

Pour une bonne assise de la douchette à main (C), il faut que les picots du bec (L) et la rainure qui se trouve dans la douchette à main (M) s'engrènent.

**Ouvrir l'arrivée d'eau froide et d'eau chaude et vérifier l'étanchéité des raccords!**

## Utilisation

- Soulever le levier = ouvert (écoulement d'eau)
- Abaisser le levier = fermé
- Tourner le levier vers la droite = eau froide
- Tourner le levier vers la gauche = eau chaude

---

## Limiteur de débit

Ce mitigeur est équipé d'un limiteur de débit. Celui-ci permet une limitation individualisée, en continu, du débit. Le débit maximal est pré-réglé en usine.

**L'utilisation du limiteur de débit n'est pas recommandée avec des chauffe-eau instantanés à commande hydraulique.**

Pour l'activer, voir "Remplacement de la cartouche", points 1 à 4, figs. [4] et [5].

---

## Maintenance

Contrôler toutes les pièces, les nettoyer, les remplacer si nécessaire et les graisser avec de la graisse spéciale pour robinetterie.

**Fermer l'arrivée d'eau chaude et d'eau froide!**

**I. Remplacement de la cartouche**, voir fig. [4].

1. Retirer le bouchon (N) en faisant levier.
2. Dévisser la vis sans tête (O) avec une clé Allen de 3mm et déposer le levier (P).
3. Dévisser le capuchon (T).
4. Desserrer la bague fileté (U) avec une clé Allen de 32mm.
5. Remplacer la cartouche complète (V).

Le montage s'effectue dans l'ordre inverse.

**Tenir compte de la position de montage!**

S'assurer que les joints et les détrompeurs de la cartouche s'engagent sans forcer dans les logements prévus dans le corps.

Insérer la bague fileté (F) et serrer jusqu'au blocage.

**II. Nettoyage du mousseur**, voir volet I.

Dévisser le mousseur et le nettoyer.

**Pièces de rechange**, voir volet I (\* = accessoires en option).

---

## Entretien

Vous trouverez les instructions d'entretien de ce mitigeur dans le supplément Garantie Limitée.

# Español

## Campo de aplicación

Es posible el funcionamiento con:

- Acumuladores de presión
- Calentadores instantáneos con control térmico
- Calentadores instantáneos con control hidráulico

**No** instalar con acumuladores sin presión (calentadores de agua sin presión).

---

## Características técnicas

- Caudal máx. 8.3 L/min o 2.2 gpm/60 psi
- Presión
  - mín. 7.25 psi
  - recomendada 14.5 - 72.5 psi
  - si la presión es superior a 72.5 psi, se deberá instalar una válvula reductora de presión
- Presión de utilización máx. 145 psi
- Presión de verificación 232 psi
- Temperatura
  - máx. (entrada del agua caliente) 176 °F
  - puede limitarse la temperatura montando un tope de rotación de la palanca (No de ref. 46 375).
- Acometida del agua: fría - a la derecha caliente - a la izquierda
- Longitud de apriete para fijación máx. 2 3/8"
- Cartucho irreversible

### Notas:

- Deberán evitarse las diferencias de presión entre las acometidas del agua fría y del agua caliente.
- A ser instalado conforme a códigos y reglamentos locales.
- Este mezclador no está previsto para utilizar en enseres móviles.

---

## Instalación

### ¡Purgar las tuberías!

**Montar la grifería**, véase la fig. [1].

Respetar el croquis de la página despegable I.

### Nota:

Si se omite la placa tensora (A), la longitud de fijación puede incrementarse 9/16" para totalizar 2 3/8".

**Conectar la grifería**, véanse las figs. [1] et [2].

- Acometida del agua fría (marca azul) = a la derecha
  - Acometida del agua caliente (marca roja) = a la izquierda
- Evite conexiones cruzadas. El cartucho no es reversible.

**Conectar el flexo (B) de la teleducha**, véase las figs. [3].

1. Conectar la teleducha (C) sin utilizar juntas adicionales.
2. Encajar por abajo en el flexo (B) de la teleducha el tope (D) con una abertura y muelle (E).
3. Pasar el extremo del flexo (B) de la teleducha por la segunda abertura del tope (D).
4. Enroscar el aislante (G) con junta tórica (H) en el flexo (B) de la teleducha y apretarlo sólo con la mano.
5. Empujar hacia abajo el casquillo (J) del aislante (G), y encajarlo en el conector (K).

Para un correcto montaje de la teleducha (C), deberán encajar uno dentro de otra la leva (L) del caño y la ranura (M) de la teleducha.

**¡Abrir las llaves de paso del agua fría y del agua caliente y comprobar la estanqueidad de las conexiones!**

## Manejo

- Levantar la palanca = abrir (sale el agua)
- Bajar la palanca = cerrar
- Girar la palanca hacia la derecha = agua fría
- Girar la palanca hacia la izquierda = agua caliente

---

## Limitador de caudal

Este monomando está equipado con una limitación de caudal. Gracias a ello es posible una limitación individual, sin escalonamientos del caudal. El ajuste de fábrica corresponde al máximo caudal posible.

**No es recomendable la aplicación de la limitación del caudal en combinación con calentadores instantáneos con control hidráulico.**

Para la regulación, véase "Cambio del cartucho" puntos 1 a 4, figs. [4] y [5].

---

## Mantenimiento

Revisar todas las piezas, limpiarlas, sustituir las en caso necesario y engrasarlas con grasa especial para grifería.

### ¡Cerrar las llaves de las tuberías del agua fría y del agua caliente!

**I. Cambio del cartucho**, véase la fig. [4].

1. Quitar el tapón (N) haciendo palanca.
2. Con una llave Allen de 3mm, desenroscar el tornillo prisionero (O) y quitar la palanca (P).
3. Quitar la carcasa (T).
4. Desenroscar la unión atornillada (U) con una llave de 32mm.
5. Cambiar el cartucho (V) completo.

**El montaje se efectúa en el orden inverso.**

**¡Atender a la posición de montaje!**

Hay que asegurarse de que las juntas del cartucho y los tetones ubicados en la base del mismo encajen en las entallas y orificios del cuerpo del monomando.

Enroscar la unión atornillada (F) y apretar fuertemente.

**II. Limpieza del Mousseur**, véase la página desplegable I.

Desenroscar el Mousseur y limpiarlo.

**Repuestos**, véase la página desplegable I (\* = accesorios especiales).

---

## Cuidados periódicos

En el suplemento Garantía a Limitada encontrará las instrucciones relativas al cuidado de esta batería.



