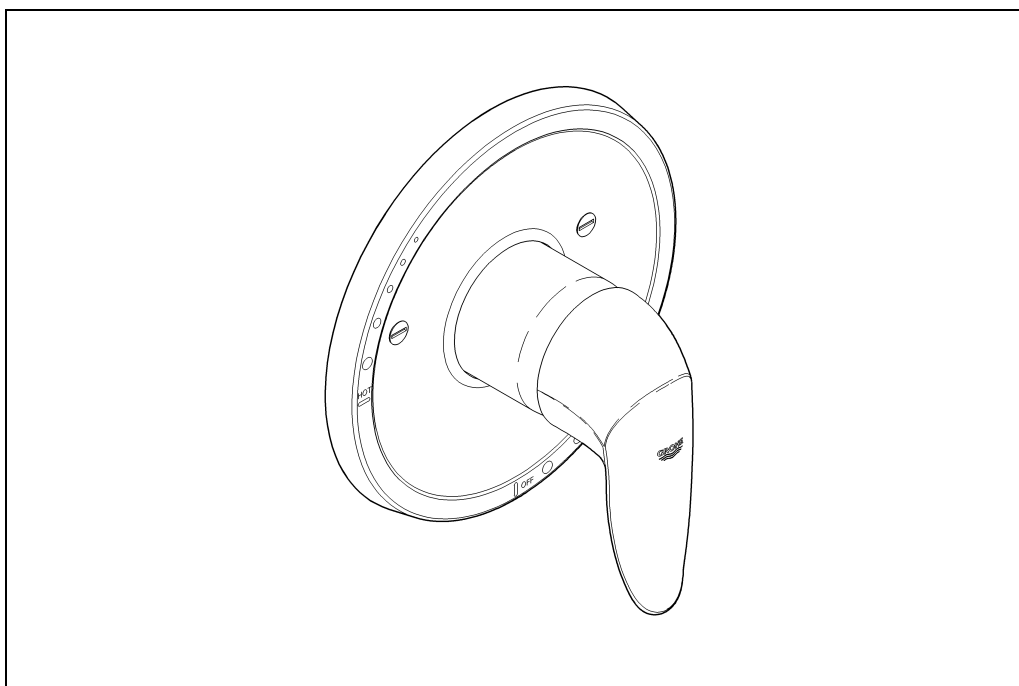




Eurodisc

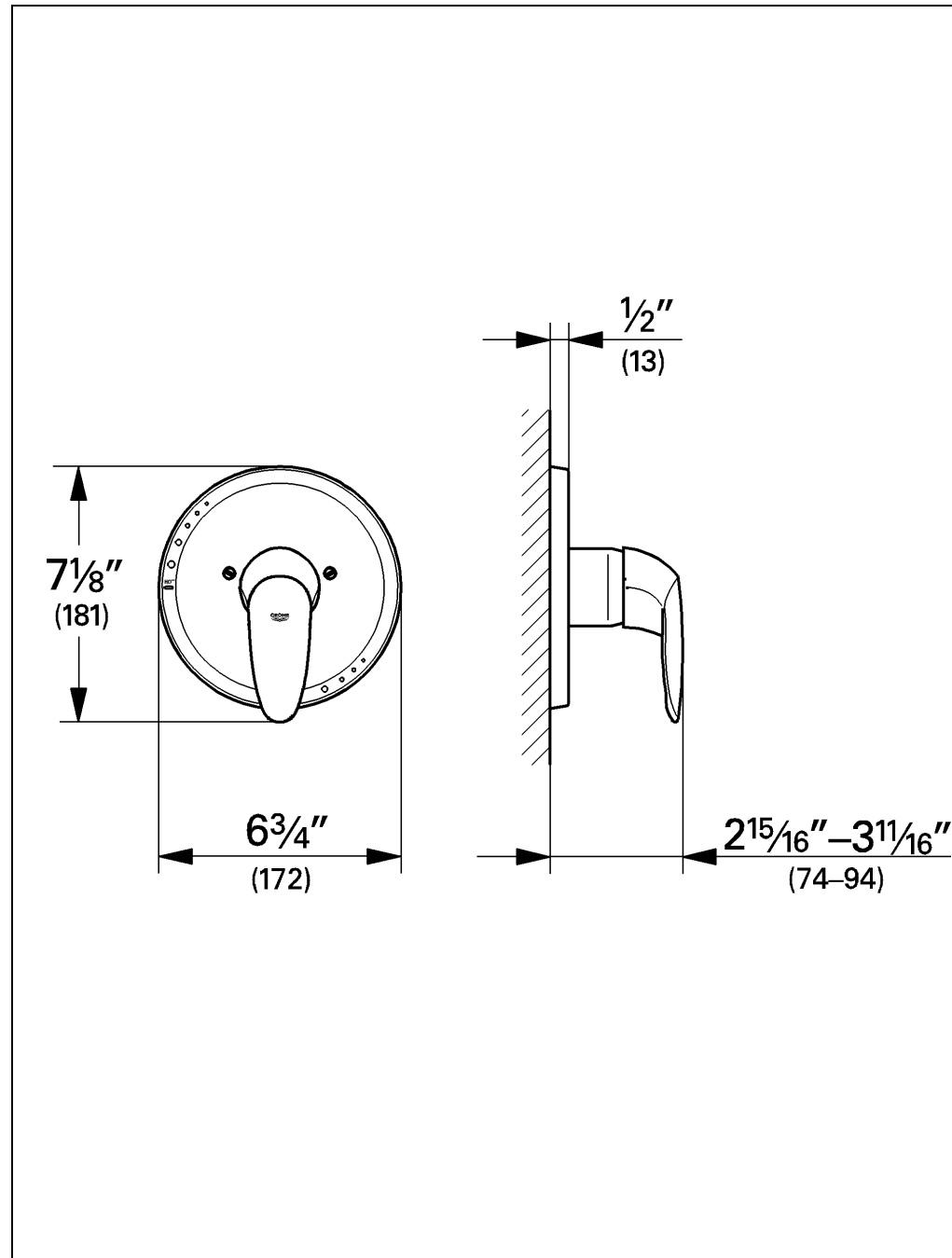


19 068

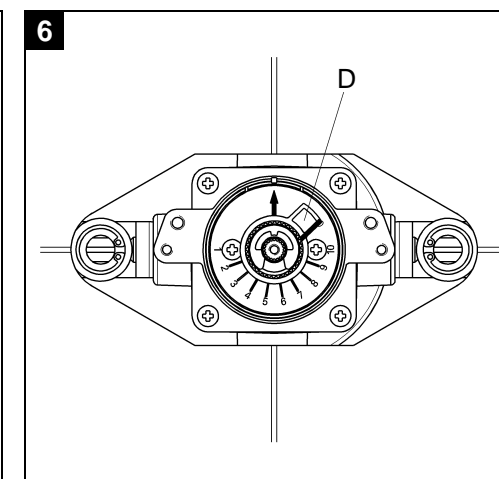
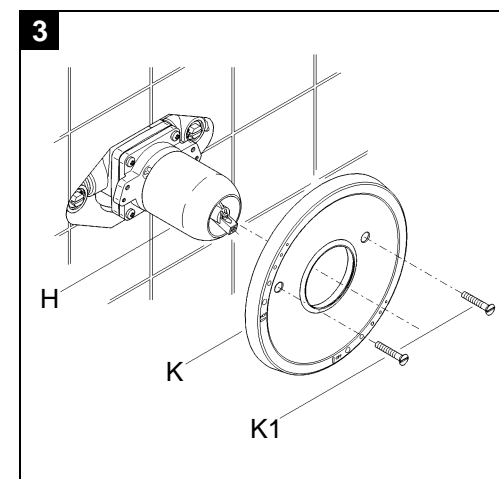
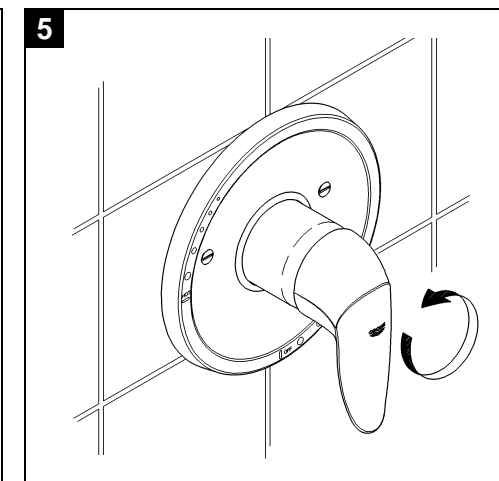
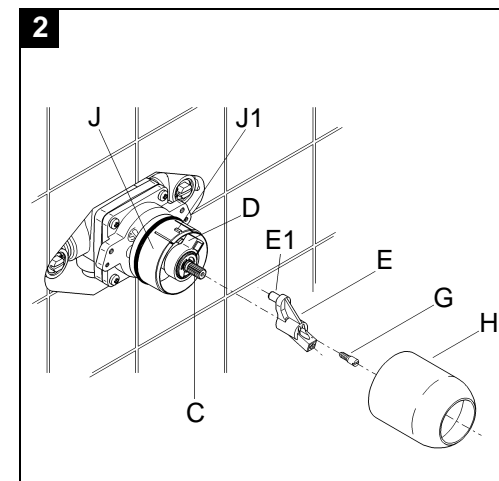
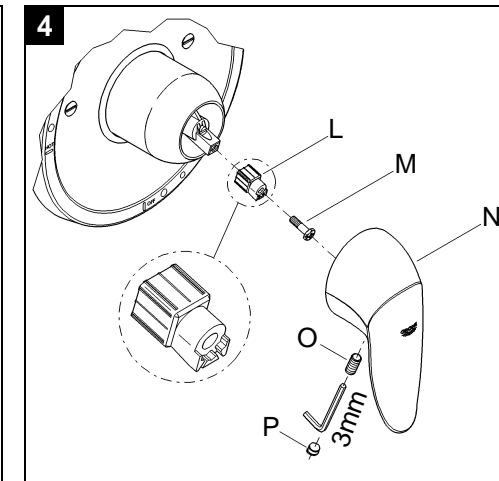
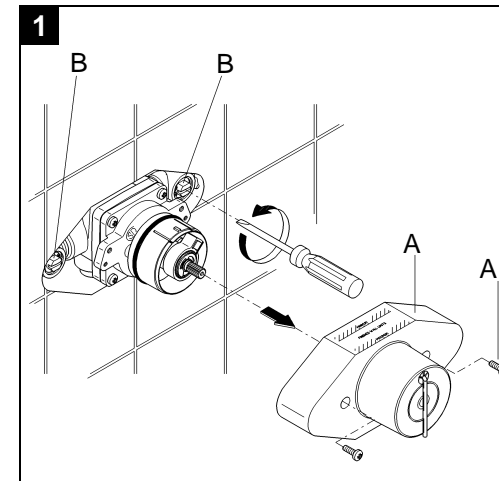
English page 1

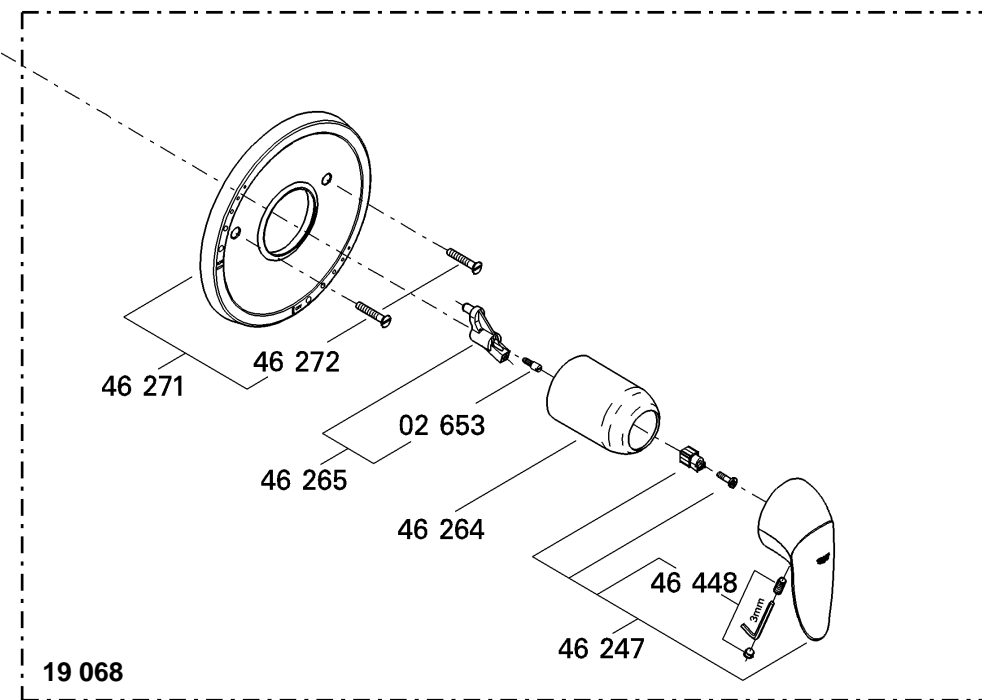
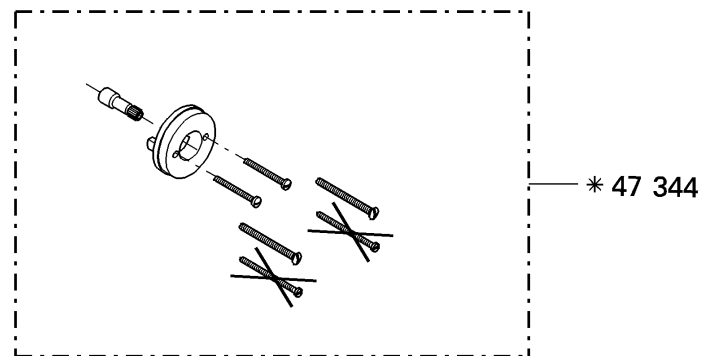
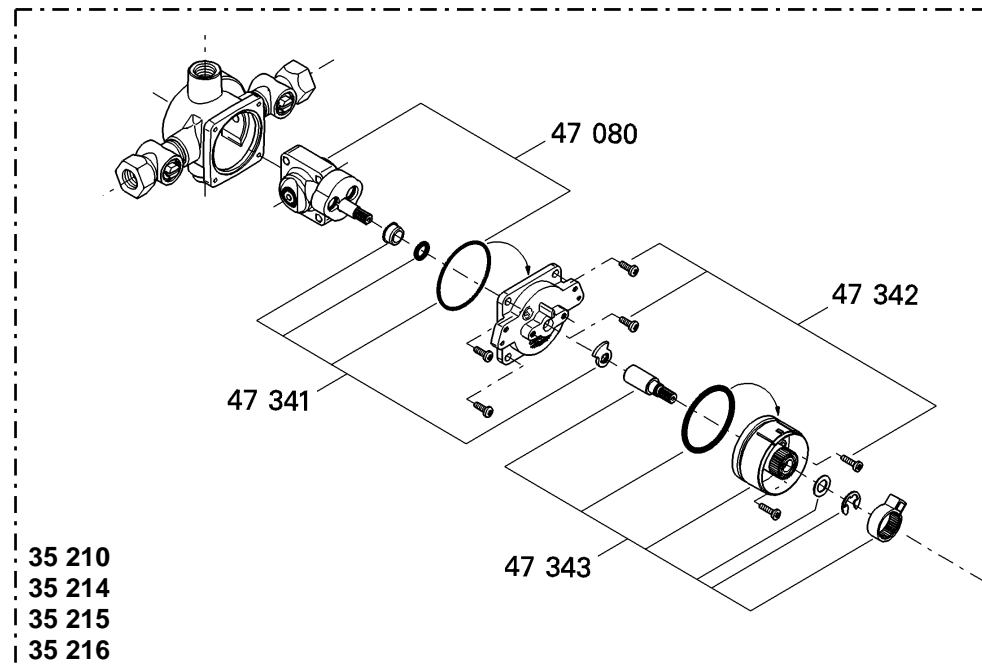
Français page 3

Español página 5



Please pass these instructions on to the end user of the fitting!
S.v.p remettre cette instruction à l'utilisateur de la robinetterie!
Sirvanse pasar ese instrucción al utilizador de la grifería!





English

Application

Pressure Balancing Valves are designed for use with hot water supplied from pressurized storage heaters and offer the highest temperature accuracy when used in this way.

Pressure Balancing Valves **cannot** be used in conjunction with low-pressure storage heaters (displacement water heaters).

Specifications

- Concealed single handle pressure balancing tub and shower valve
- Integral service stops (35 210 / 35 214)
- Integral check valves prevents cross flow
- Pressure balanced diaphragm cartridge automatically adjusts to inlet pressure fluctuations. Cartridge restricts hot water supply should the cold water pressure fail - to prevent scalding.
- Flow pressure
 - min. 20 psi
 - recommended 20 - 72.5 psi
 - greater than 72.5 psi, fit pressure reducing valve
- Max. operating pressure 145 psi
- Max. test pressure 500 psi
- Flow rate:
 - Outlet 13.5 L/min or 3.5 gpm/20 psi
20 L/min or 5.2 gpm/45 psi
30.5 L/min or 8 gpm/100 psi
 - Shower 13 L/min or 3.4 gpm/20 psi
19 L/min or 5 gpm/45 psi
29 L/min or 7.6 gpm/100 psi
- Temperature
 - max. (hot water inlet) 176 °F
 - maximum temperature is reached when the handle is rotated 270° in a counterclockwise direction.
The handle rotation stop may be used to limit the maximum temperature.
- Back to back installation possible by reversing the pressure balancing cartridge
- Water connection hot - LH
cold - RH

Installation

Final installation

1. Remove the two screws (A1) from the fitting template (A), then remove the template, see fold-out page I, fig. [1].
2. Make sure the water supply is turned on at the service stop valves (B). Stop valves must be in fully open position.
3. Turn the valve stem (C) clockwise to **OFF** position, see fig. [2].
4. The adjustable hot water limit stop (D) is factory set at neutral position to give maximum outlet temperature.
Please refer to chapter "**Maximum hot water limit setting**" on page 2 for limiting maximum outlet temperature.
5. Install lever adapter (E) onto the valve stem (C), by placing the lever stop pin (E1) on top of the "Arrow" (T), then tighten with screw (G).
6. Push cap (H) with drain hole facing down onto the plastic guide (J) by gently pressing the slotted section (J1) on the plastic guide.
7. Slide the escutcheon (K), over the cap (H) and tighten with screws (K1), see fig. [3].
Do not use excessive force to tighten the screws.
8. Fit insulator (L) onto cartridge actuating lever and fit screw (M), see fig. [4].
9. Fit lever (N), secure by tightening the loosely fitted set screw (O) with 3mm socket spanner and insert plug (P).

The pressure balancing valve is now ready for use.

Caution!

Do not lift the lever on the handle to operate this valve. This pressure balancing valve opens from cold to hot by turning the lever counterclockwise, see fig. [5].

If the pressure balancing valve is installed too deep, the fitting depth can be increased by 1" with an extension set, Part No. 47 344, see fold-out page II.

English

Maximum hot water limit setting

The adjustable hot water limit stop (D) is factory set in a neutral position (0), see fold-out page I, fig. [6].

On applications requiring to limit the valve opening from full hot position, the factory set adjustable hot water limit stop must be reset as described below.

1. Remove the factory set adjustable hot water limit stop (D), see fold-out page III, fig. [7].
2. Slide the lever adapter (E) onto the valve stem (C), by placing the lever stop pin (E1) on top of "Arrow" (↑), see fig. [8].
3. Turn the lever adapter (E) counterclockwise until the outlet water reaches the desired temperature and read the corresponding number (1 to 10) against the lever stop pin (E1).
4. Close the valve by turning the lever adapter (E) clockwise and remove the lever adapter.
5. Align the white mark (D1) on the limit stop against the number (1 to 10) you have selected on the dial and slide the limit stop, see fig. [9].
6. Proceed to item 5 in page 1 to install the trim parts.

Note:

The preset maximum temperature will change if the inlet temperatures change or the setting of the water heater thermostat is altered.

Winterizing the system

It is recommended that the "**Integral check pressure balancing cartridge**" must be removed from the valve casing during the system shut off for winterizing.

Maintenance

Pressure balancing cartridge, see figs. [10] to [12]

1. Lever out plug (P), see fig. [10].
2. With a 3mm socket spanner, remove set screw (O).
3. Pull off lever (N).
4. Detach screws (K1) and remove escutcheon (K).
5. Shut off hot and cold water stops (B), see fig. [11].
6. Pull off cap (H), see fig. [12].
7. Loosen screws (J2) and detach plastic guide (J) with sleeve.
8. Detach stop ring (R) and note position.
9. Loosen the four corner screws (S1) and remove valve cover (S).
10. Pull the existing pressure balancing cartridge (T) out of the valve body noting the location of "**H**" and "**C**" marking near the cartridge inlets.

The pressure balancing cartridge (T) must be replaced as a complete unit.

Check, clean and if necessary replace parts.

Reassemble in reverse order. Ensure the two alignment pins (T1) on the rear of the pressure balancing cartridge are properly seated in the holes (Z) of the valve body and that the hot "**H**" and cold "**C**" markings are on the correct side.

Be sure that the stop ring (R) is in the marked position. Check, clean and if necessary, replace parts.

Grease with special valve grease (Cat. No. 18 012)

Only original **GROHE** replacement parts may be used.

Replacement parts, see fold-out page II (* = special accessories)

Care

Instructions for care of this Pressure Balancing Valve will be found in the Limited Warranty supplement.

Français

Application

Les régulateurs de pression sont prévus pour l'eau chaude provenant de réservoirs sous pression et offrent ainsi une plus grande précision de température possible.

Les régulateurs de pression **ne peuvent pas** être utilisés avec les réservoirs basse pression (réservoirs à écoulement libre).

Spécifications

- Régulateur de pression encastré à une poignée et robinet de douche
- Robinet d'équerre incorporé (35 210 / 35 214)
- Clapets anti-retour intégrés pour empêcher le courant transversal
- La cartouche à membrane réagissant à la pression équilibre automatiquement les variations de pression d'admission.
La cartouche réduit l'admission d'eau chaude en cas de chute de pression d'eau froide pour éviter les brûlures.

- Pression d'écoulement

- min.	1,38 bar
- conseillé	1,38 - 5 bar
- plus de 5 bar, réducteur de pression d'eau	
- Pression de service max. 10 bar
- Pression d'épreuve max. 34,5 bar
- Débit:

- Bec	13,5 l/min ou 3,5 gpm/1,4 bar
	20 l/min ou 5,2 gpm/3,0 bar
	30,5 l/min ou 8 gpm/7,0 bar
- Douchette	13 l/min ou 3,4 gpm/1,4 bar
	19 l/min ou 5 gpm/3,0 bar
	29 l/min ou 7,6 gpm/7,0 bar
- Température

- max. (admission d'eau chaude)	80 °C
---------------------------------	-------

 - La température maximum est atteinte en tournant à 270° le poignée dans le sens inverse des aiguilles d'une montre.

La butée de rotation de poignée peut être utilisée pour limiter la température maximum.
- Installation dos à dos possible en inversant la cartouche d'équilibrage de pression
- Branchement de l'eau

	chaude - LH
	froide - RH

Installation

Installation finale

1. Enlever les deux vis (A1) du gabarit de montage (A), puis retirer celui-ci, voir volet I, fig. [1].
2. S'assurer que l'admission d'eau est en service aux robinets d'arrêt (B). Ceux-ci doivent être entièrement ouverts.
3. Tourner la tige de robinet (C) sur la position **OFF** dans le sens des aiguilles d'une montre, voir fig. [2].
4. La butée réglable pour l'eau chaude (D) est réglée en usine en position neutre pour obtenir une température de sortie maximum.
Se référer au chapitre "**Réglage de la limite maximum d'eau chaude**" à la page 4 pour la limitation de la température de sortie maximum.
5. Installer le raccord de manette (E) sur la tige du robinet (C), en plaçant la butée de manette (E1) en haut de la "Flèche" (↑), puis serrer avec la vis (G).
6. Pousser le capuchon (H) avec le trou de purge en dessous sur le guide de plastique (J) en pressant légèrement la partie à encoches (J1) de celui-ci.
7. Glisser la rosace (K) sur le capuchon (H) et serrer avec les vis (K1), voir fig. [3].
Ne pas trop serrer les vis.
8. Ficher l'insert d'isolation (L) sur le levier de commande de la cartouche et fixer avec des vis (M), voir fig. [4].
9. Monter le levier (N) en place et fixer avec le tube fileté (O), livré en vrac, à l'aide de la clé Allen de 3mm et poser le bouchon (P).

Le régulateur de pression est alors prêt à l'emploi.

Attention!

Ne pas tirer sur la manette de la poignée pour faire fonctionner le robinet. Le passage de l'eau froide à l'eau chaude se fait avec ce régulateur de pression en tournant la manette dans le sens inverse des aiguilles d'une montre, voir fig. [5].

Si le régulateur de pression est installé trop profondément, la profondeur de montage peut être augmentée de 25mm avec set de rallonge, réf. 47 344, voir volet II.

Français

Réglage de la limite maximum d'eau chaude

La butée réglable pour l'eau chaude (D) est réglée en usine en position neutre (0), voir volet I, fig. [6].

Pour les applications requérant une limitation d'ouverture du robinet depuis la position maximum, la butée réglable pour l'eau chaude doit être réglée comme décrit ci-après.

1. Enlever la butée d'eau chaude réglée en usine (D), voir volet III, fig. [7].
2. Glisser le raccord de manette (E) sur la tige du robinet (C) en plaçant la butée de la manette (E1) en haut de la "Flèche" (↑), voir fig. [8].
3. Tourner le raccord de manette (E) dans le sens inverse des aiguilles d'une montre jusqu'à ce que l'eau s'écoulant atteigne la température souhaitée et noter le numéro correspondant (1 à 10) à la butée de manette (E1).
4. Fermer le robinet en tournant le raccord de manette (E) dans le sens des aiguilles d'une montre, puis enlever le raccord de manette.
5. Aligner la marque blanche (D1) sur le limiteur sur le numéro (1 à 10) sélectionné sur le cadran et remplacer le limiteur, voir fig. [9].
6. Voir le point 5 à la page 3 pour installer les éléments décoratifs.

Remarque:

La température maximum pré-réglée change lorsque les températures d'arrivée varient ou lorsque le réglage du thermostat du chauffe-eau est modifié.

Hivernisation du système.

Il est conseillé d'enlever la "**cartouche d'équilibrage de pression**" du corps de robinet pendant la coupure du système pour l'hivernisation.

Maintenance

Cartouche d'équilibrage de pression, voir figs. [10] à [12]

1. Soulever le bouchon (P), voir fig. [10].
2. Dévisser le tube fileté (O) avec un clé Allen de 3mm.
3. Oter le levier (N) en le tirant.
4. Desserrer les vis (K1) et retirer la rosace (K).
5. Couper l'eau chaude et l'eau froide (B), voir fig. [11].
6. Enlever le capuchon (H), voir fig. [12].
7. Desserrer les vis (J2) et retirer le guide de plastique (J) et la douille.
8. Retirer la bague de butée (R) et noter sa position.
9. Desserrer les quatre vis d'angle (S1) et enlever le recouvrement du robinet (S).
10. Sortir la cartouche d'équilibrage de pression (T) du corps de robinet en notant la position des marques "**H**" et "**C**" près des entrées de la cartouche.

La cartouche d'équilibrage de pression (T) doit être remplacée en bloc.

Contrôler, nettoyer et, le cas échéant, remplacer les pièces.

Le remontage se fait dans l'ordre inverse. S'assurer que les deux goujons d'assemblage (T1) à l'arrière de la cartouche d'équilibrage de pression sont bien placés dans les trous (Z) du corps de robinet et que les marques "**H**" (chaud) et "**C**" (froid) sont du bon côté.

S'assurer que la bague de butée (R) est à la position de la marque.

Graisser avec la graisse à robinets spéciale (réf. 18 012).

Seules les pièces de rechange d'origine **GROHE** peuvent être utilisées.

Pièces de rechange, voir volet II (* = accessoires spéciaux).

Entretien

Vous trouverez les instructions d'entretien de ce régulateur de pression dans le supplément Garantie Limitée.

Español

Aplicación

Las válvulas compensadoras de presión se diseñan para ser utilizadas con agua caliente, suministrada por acumuladores de presión, y proporcionan la mayor precisión de temperatura, al ser utilizadas de esta forma.

Las válvulas compensadoras de presión **no pueden** ser utilizadas en combinación con acumuladores de baja presión (acumuladores de desplazamiento de agua).

Especificación

- Válvula compensadora de presión oculta, monovolante, para la tina de baño y la ducha.
- Topes de servicio integrados (35 210 / 35 214)
- Válvulas de retención integradas previenen flujo cruzado
- Cartucho de diafragma de presión compensada ajusta automáticamente fluctuaciones de presión en punto de suministro.
Si la presión del agua fría se reduce, el cartucho restringe suministro de agua caliente, evitando así un calentamiento excesivo.
- Presión del agua

- Mín.	20 psi
- Recomendada	20 - 72,5 psi
- Mayor que 72,5 psi, válvula reductora de presión	
- Máxima presión de utilización 145 psi
- Máxima presión de verificación 500 psi
- Caudal:

- Baño	13,5 l/min o 3,5 gpm/20 psi
	20 l/min o 5,2 gpm/45 psi
	30,5 l/min o 8 gpm/100 psi
- Ducha	13 l/min o 3,4 gpm/20 psi
	19 l/min o 5 gpm/45 psi
	29 l/min o 7,6 gpm/100 psi
- Temperatura

- Máx. (punto de suministro de agua caliente)	176 °F
- Temperatura máx. se obtiene girando la empuñadura 270° en el sentido contrario al reloj.	

 El tope de giro del volante se puede utilizar para limitar la temperatura máxima.
- Posibilidad de montaje dorso contra dorso invirtiendo el cartucho compensador de presión
- Conexión de agua

caliente - a la izquierda	
fría - a la derecha	

Instalación

Instalación de acabado

1. Saque los dos tornillos (A1) del patrón de montaje (A) y extraiga a continuación el patrón, ver la página desplegable I, fig. [1].
2. Asegúrese de que las llaves de paso (B) estén abiertas. Las llaves de paso tienen que estar completamente abiertas.
3. Gire el vástago (C) de la válvula en el sentido de los punteros del reloj hacia la posición **OFF**, ver fig. [2].
4. El tope final del agua caliente ajustable (D) se suministra de fábrica en posición neutral, de modo de permitir una temperatura de salida máxima. Le rogamos consultar el capítulo "**Fijación del límite máximo de agua caliente**" de la página 6, si desea limitar la temperatura máxima de salida.
5. Instale el adaptador de palanca (E) en el vástago (C) de la válvula, colocando la patilla de tope del adaptador de palanca (E1) en la parte superior de la "Flecha" (↑), apretando a continuación con el tornillo (G).
6. Coloque la carcasa (H) en la guía de material plástico (J), desplazándola con el agujero de drenaje hacia abajo y presionando cuidadosamente la sección ranurada (J1) de la guía plástica.
7. Encaje el rosetón (K) en la carcasa (H) y apriete mediante los tornillos (K1), ver fig. [3].
8. Acoplar el aislante térmico (L) con el eje del cartucho y enroscar el tornillo (M), ver fig. [4]. No aplique demasiada fuerza al apretar los tornillos.
9. Acople la palanca (N) asegúrela apretando con una llave Allen de 3mm el tornillo prisionero encajado (O), que está enroscado sin apretar, e introducir el tapón (P).

La válvula compensadora de presión está ahora lista para ser utilizada.

Advertencia!

No suba la palanca del volante para accionar la válvula. Esta válvula compensadora de presión se abre de frío a caliente girando la palanca en sentido contrario al de los punteros del reloj, ver fig. [5].

Si la válvula compensadora de presión está montada demasiado hacia adentro, la profundidad de montaje puede incrementarse 1" con el juego de extensión N° de ref. 47 344, ver la página desplegable II.

Español

Fijación del límite máximo de agua caliente

El tope final del agua caliente ajustable (D) se suministra de fábrica en la posición neutral (0), ver la página desplegable I, fig. [6].

Tratándose de casos de aplicación, en los que sea necesario reducir la abertura de la válvula respecto de la posición de máxima temperatura, deberá modificarse la posición de fábrica del tope final del agua caliente ajustable, procediéndose para ello como sigue:

1. El tope final del agua caliente ajustable (D) se suministra de fábrica en la posición neutral (0), ver la página desplegable III, fig. [7].
2. Encaje el adaptador de palanca (E) en el vástago (C) de la válvula, colocando para ello la patilla de tope del adaptador (E1) en la parte superior de la "Flecha" (↑), ver fig. [8].
3. Gire el adaptador de palanca (E) en sentido contrario al de los punteros del reloj hasta que el agua de salida alcance la temperatura deseada y lea el número correspondiente (1 a 10) respecto de la patilla de tope del adaptador (E1).
4. Cierre la válvula, girando para ello el adaptador de palanca (E) en el sentido de los punteros del reloj y remueva el adaptador de palanca.
5. Alínie la marca blanca (D1) del tope limitador respecto del número (1 a 10) seleccionado por Ud. en el extraiga selector y coloque el tope limitador, ver fig. [9].
6. Para instalar las partes restantes, prosiga con ítem 5 de página 5.

Nota:

La temperatura máxima prefijada cambiará si las temperaturas de entrada varían o si se altera el ajuste del termostato del calentador de agua.

Adaptación del sistema a las condiciones invernales

Al cortar el suministro del sistema para adaptarlo a las condiciones invernales, se recomienda sacar de la carcasa de la válvula el "**Cartucho compensador de presión integrado**".

Mantenimiento

Cartucho compensador de presión, ver figs. [10] a [12]

1. Quitar el tapón (P) haciendo palanca, ver fig. [10].
2. Desenroscar el tornillo prisionero (O) con una llave macho hexagonal de 3mm.
3. Quitar la palanca (N).
4. Suelte los tornillos (K1) y retire la rosetón (K).
5. Cierre las llaves de paso de agua caliente y agua fría (B), ver fig. [11].
6. Remueva la carcasa (H), ver fig. [12].
7. Suelte los tornillos (J2) y retire la guía de material plástico (J) con casquillo.
8. Extraiga el anillo de tope (R) y tome nota de su posición.
9. Suelte los cuatro tornillos rinconeros (S1) y extraiga la cubierta (S) de la válvula.
10. Saque el cartucho compensador de presión existente (T) del cuerpo de la válvula y tome nota de las posiciones de las marcas "**H**" y "**C**" situadas en la proximidad de los puntos de suministro del cartucho.

El cartucho compensador de presión (T) constituye una unidad que debe ser cambiada de forma completa.

Verifique, limpie y en caso necesario, sustituya las piezas.

Para realizar el montaje, proceda siguiendo el orden inverso. Asegúrese de que las dos patillas de alineamiento (T1) situadas en la parte posterior del cartucho compensador de presión estén debidamente colocadas en los agujeros (Z) del cuerpo de la válvula y asegúrese también de que las marcas de agua caliente "**H**" y agua fría "**C**" se encuentren en el lado correcto.

Compruebe que el anillo de tope (R) esté en la posición marcada.

Engrasarlas con la grasa especial para grifería (N° de ref. 18 012).

Deberán utilizarse **tan sólo** repuestos originales **GROHE**.

Componentes de sustitución. Consulte la página desplegable II (* = accesorios especiales).

Cuidados

En el suplemento Garantía a Limitada encontrará las instrucciones relativas al cuidado de esta válvula compensadora de presión.

