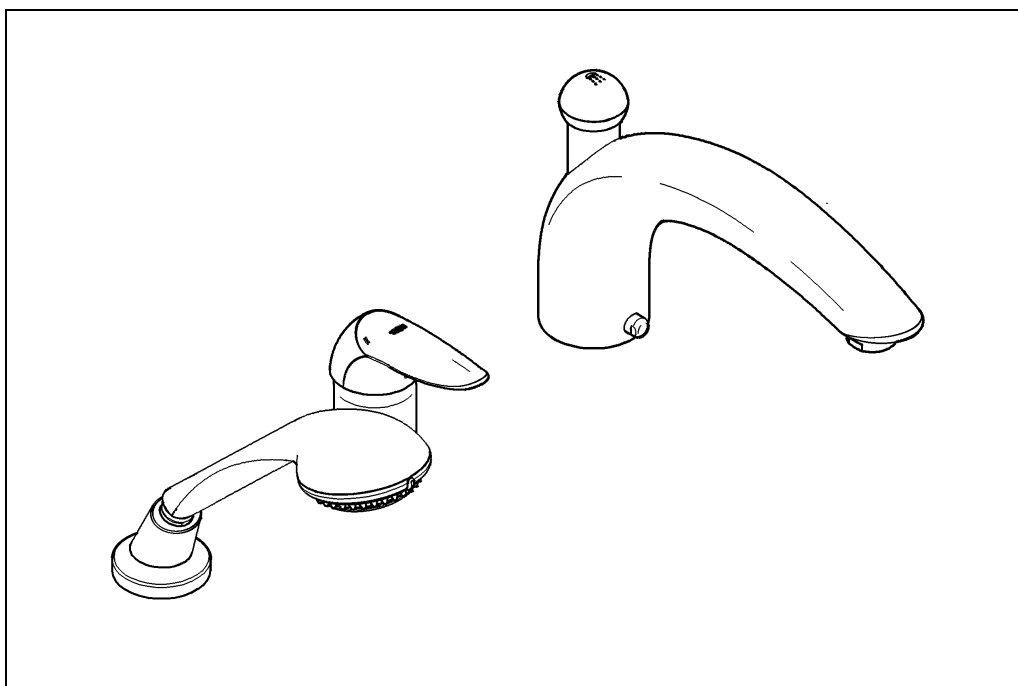
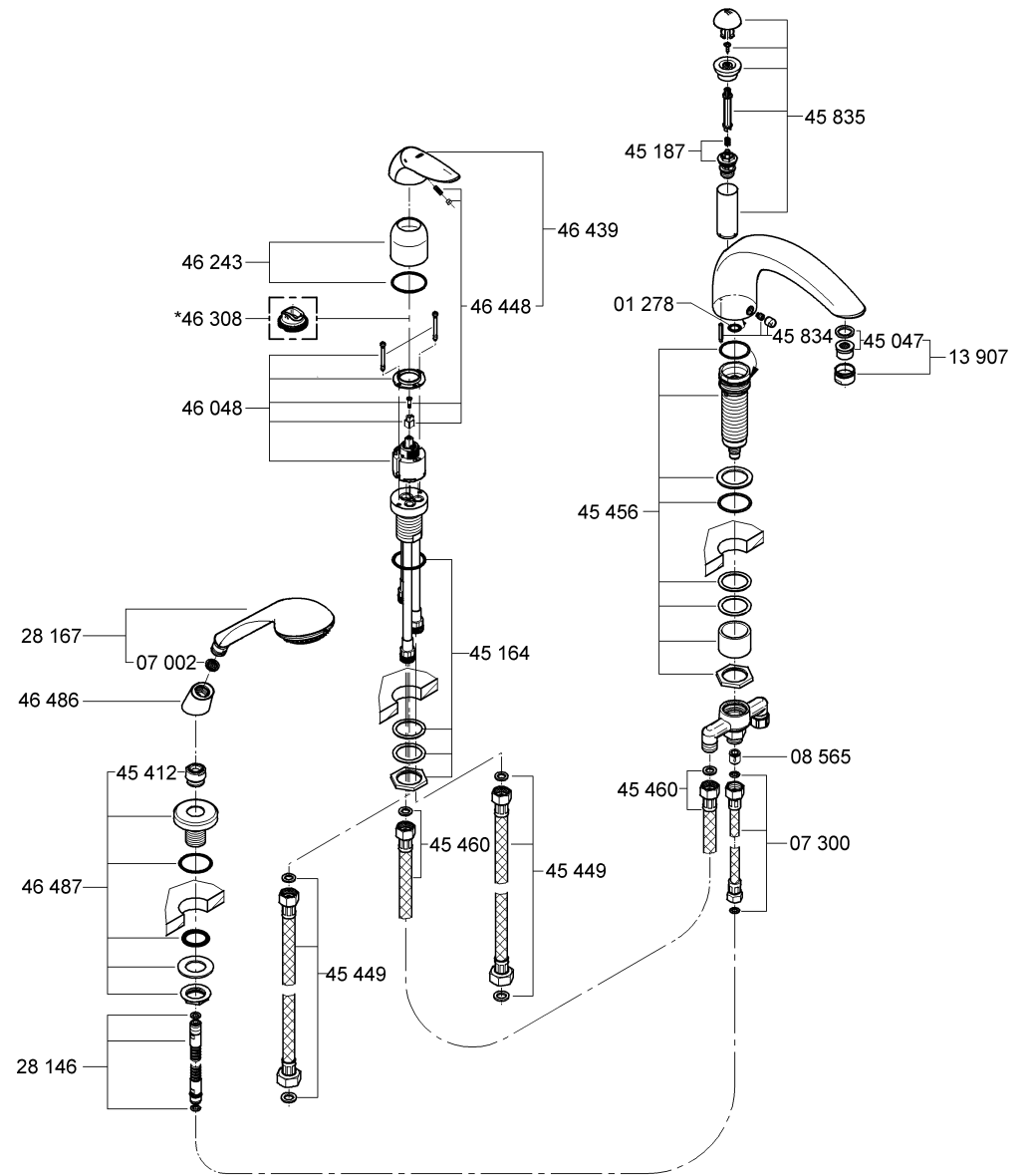
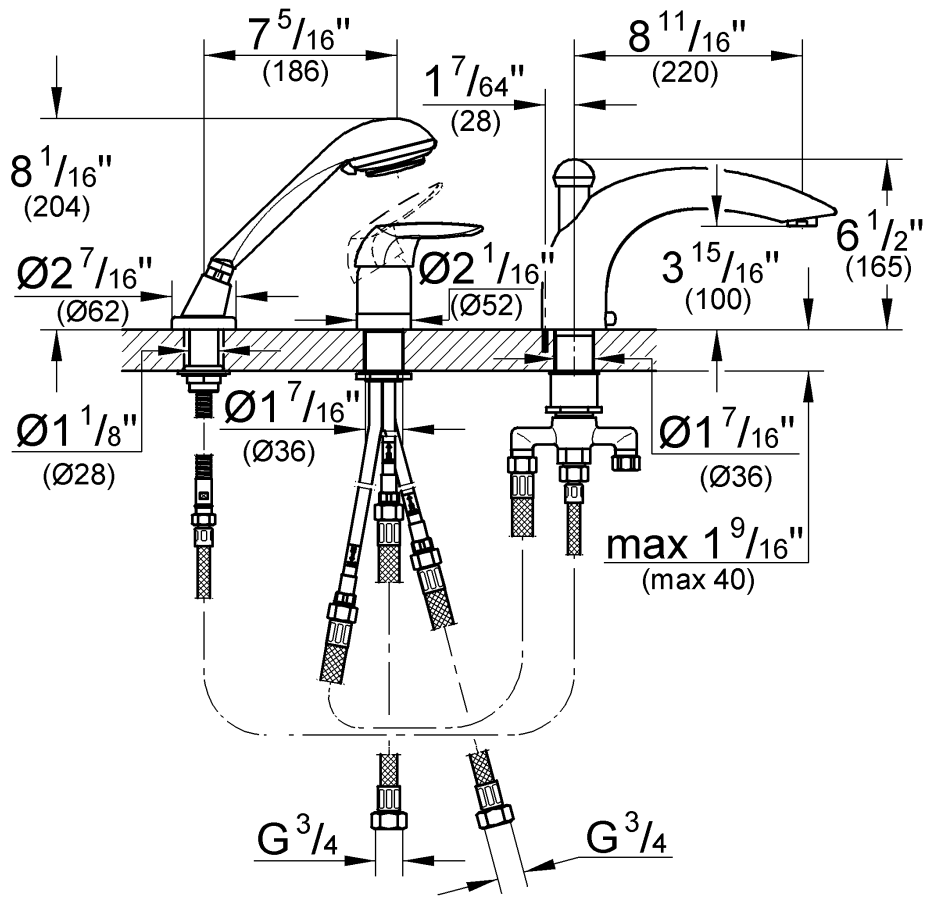


Eurodisc

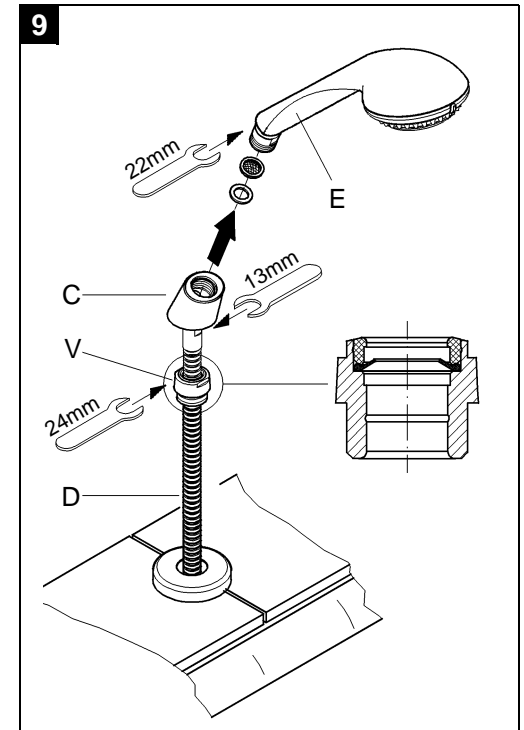
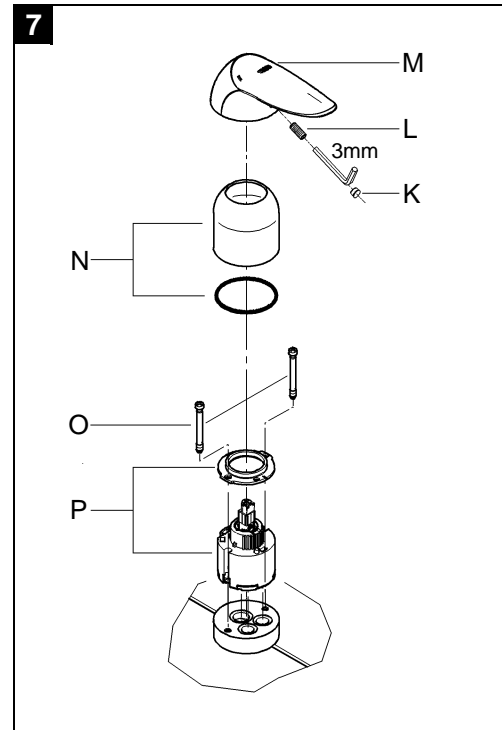
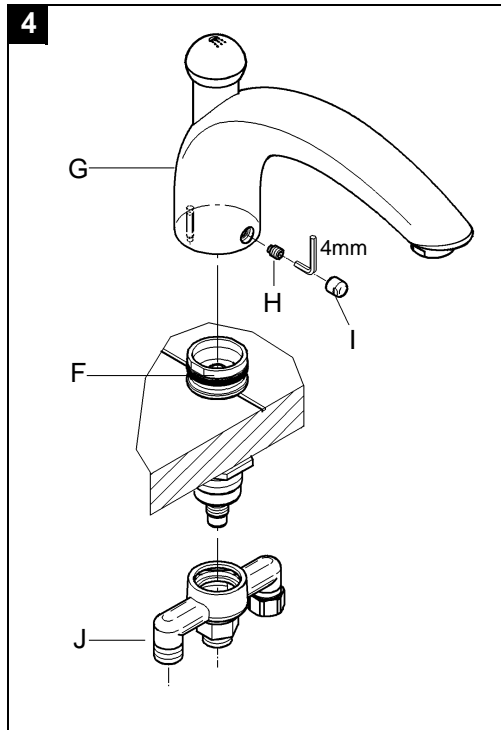
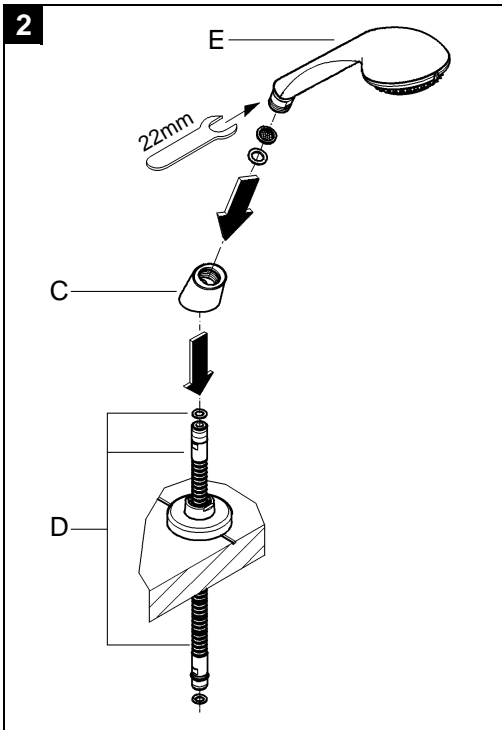
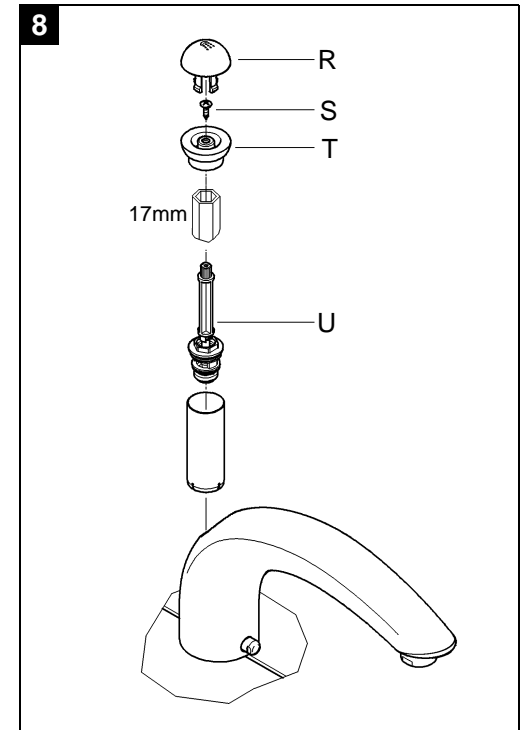
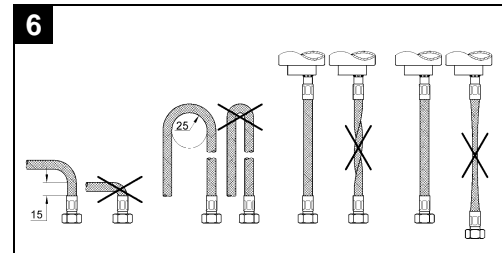
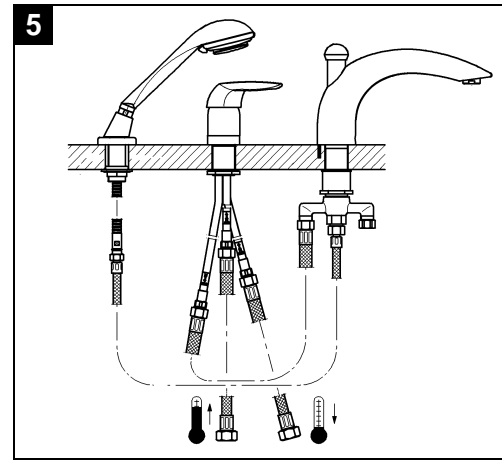
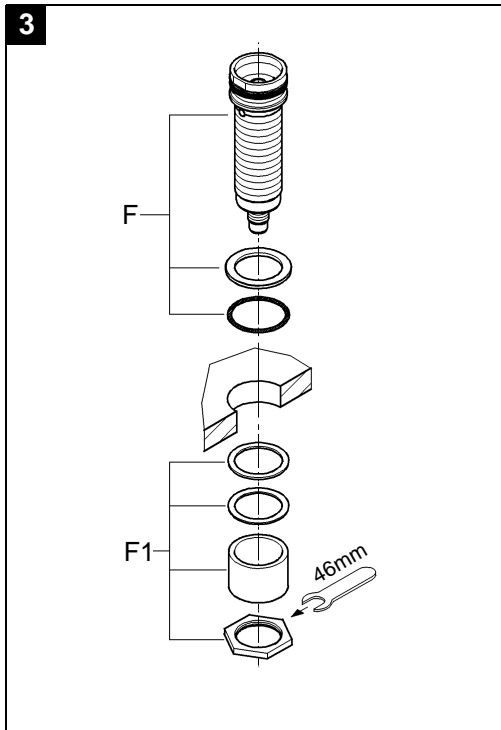
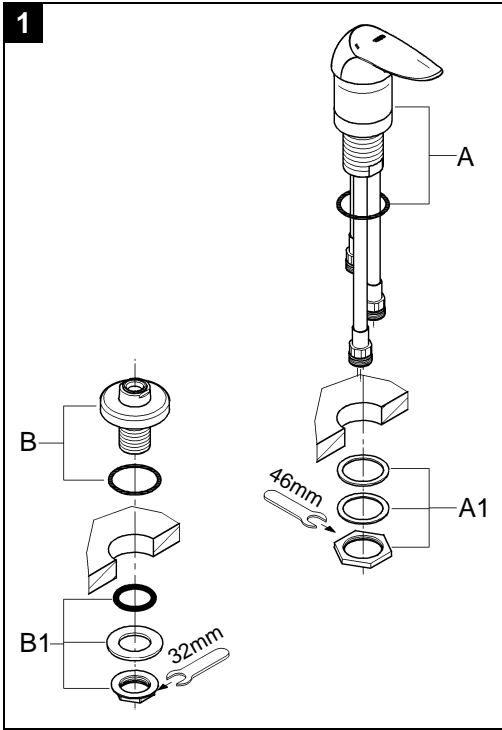


32 336

English page 1
Français page 2
Español página 3



Please pass these instructions on to the end user of the fitting!
 S.v.p remettre cette instruction à l'utilisateur de la robinetterie!
 Sirvase pasar ese instrucción al utilizador de la grifería!



English

Application

Operation is possible in conjunction with:

- Pressurized storage heaters
- Thermally controlled instantaneous heaters
- Hydraulically controlled instantaneous heaters

Operation with low-pressure storage heaters (displacement water heaters) is **not** possible.

Specifications

- Max. flow
 - Spout approx. 24 l/min or 6.3 gpm
 - Handshower max. 8 l/min or 2.1 gpm
- Flow pressure
 - min. 7.25 psi
 - recommended 14.5 - 72.5 psi
 - greater than 72.5 psi, fit with pressure reducing valves
- Max. operating pressure 145 psi
- Test pressure 232 psi
- Temperature
 - max. (hot water inlet) 176 °F
 - Scalding protection possible by fitting a handle rotation stop (see replacement parts fold-out page I, order no. 46 308).
- Water connection cold - Right hand
hot - Left hand

Notes

- Installation of backflow protection must comply with local codes and regulations.
- An access panel must be provided for access to diverting unit and hose connections.
- Major pressure differences between cold and hot water supply should be avoided.

Installation

Layout dimensions to establish centers and proper clearances, see dimensional drawing on fold-out page I.

Flush pipes thoroughly!

Installing faucet body

- Fit faucet body (A) with mounting set (A1), see fold-out page II, fig. [1].

Installing hose guide and hand shower

1. Fit hose guide (B) with mounting set (B1), see fig. [1].
2. Screw coupling piece (C) onto shower hose (D), see fig. [2].
3. Screw handshower (E) to coupling piece (C).

Installing spout

1. Fit shank (F) with mounting set (F1), see fig. [3].
2. Fit spout (G) to the shank (F), tighten set screw (H) with 4mm hexagon key and screw on cover cap (I), see fig. [4].
3. Screw diversion part (J) on shank (F).

Connecting the faucet, see figs. [5] and [6].

The hot water supply should be connected on the left, the cold water supply on the right side.

Open cold and hot water supply and check connections for leakage.

Operation

a) Lever

Pull lever	= open (water flow)
Press lever down	= closed
Turn lever right	= cold water
Turn lever left	= hot water

b) Diverter

Pulling the lever will release water supply. Water will emerge from the bath spout first.

Pull diverter knob	= to divert flow from bath spout to shower outlet
Press diverter knob	= to divert flow from shower outlet to bath spout

Flow is diverted automatically from shower outlet to bath spout when the mixer is turned off.

Maintenance

Inspect and clean all parts, replace as necessary and grease with special grease (order no. 18 012).

Shut off cold and hot water supply!

I. Cartridge, see fig. [7].

1. Lever out plug (K).
2. Loosen set screw (L) with 3mm hexagon key and pull off lever (M).
3. Unscrew cap (N).
4. Remove screws (O).
5. Replace complete cartridge (P).

Assemble in reverse order.

Observe the correct installation position.

Make sure that the cartridge seals engage in the grooves on the housing. Fit screws (O) and tighten **evenly and alternately**.

II. Diverter, see fig. [8].

1. Pull off cover cap (R).
2. Screw out screw (S) and detach diverter knob (T).
3. Unscrew diverter (U) by using a 17mm socket wrench.

III. Shower hose, see fig. [9].

1. Pull out shower hose (D) and remove handshower (E) from coupling piece (C).
2. Unscrew and remove guide (V) with integrated shower seal.

IV. Unscrew and clean flow straightener (13 907), see fold-out page I.

Assemble in reverse order.

Replacement parts, see fold-out page I (* = special accessories).

Care

Instructions for care of this faucet will be found in the Limited Warranty supplement.

Français

Domaine d'application

Le service est possible en combinaison avec:

- Des chauffe-eau à accumulateur sous pression
- Des chauffe-eau instantanés à commande thermique
- Des chauffe-eau instantanés à commande hydraulique

Un service avec des systèmes d'eau chaude à écoulement libre n'est pas possible.

Caractéristiques techniques

- Débit maxi.
 - bec env. 24 l/min ou 6,3 gpm
 - douchette maxi. 8 l/min ou 2,1 gpm
- Pression dynamique
 - mini. 0,5 bar
 - recommandée 1 - 5 bar
 - supérieure à 5 bar, mise en place d'un réducteur de pression
- Pression de service maxi. 10 bar
- Pression d'épreuve 16 bar
- Température
 - maxi. (admission d'eau chaude) 80 °C
 - Possibilité d'une protection anti-échaudage en installant un limiteur de température (voir Pièces de rechange, volet I, réf. 46 308).
- Raccord d'eau froide - à droite
chaude - à gauche

Remarques

- Le montage du clapet anti-retour doit impérativement être effectué conformément à la législation en vigueur.
- Prévoir le montage d'une trappe de visite afin de faciliter l'accès à l'inverseur et aux conduites d'eau.
- Eviter toutes différences importantes de pression entre les raccords d'eau chaude et d'eau froide!

Installation

Dimensions d'installation pour la création des centres et des dégagements appropriés: voir schéma dimensionnel volet I.

Purger les tuyauteries!

Monter le corps de mitigeur

- Fixer le corps de mitigeur (A) en serrant le contre-écrou (A1), voir volet II, fig. [1].

Monter la traversée et la douchette

1. Fixer la traversée (B) en serrant le contre-écrou (B1), voir fig. [1].
2. Visser le raccord (C) sur le flexible de douche (D), voir fig. [2].
3. Visser la douchette (E) sur le raccord (C).

Monter le bec

1. Fixer la tige (F) en serrant le contre-écrou (F1), voir fig. [3].
2. Monter le bec (G) sur la tige (F), serrer la vis sans tête (H) à l'aide d'une clé Allen de 4mm et visser le capot (I), voir fig. [4].
3. Visser la nourrice (J) sur la tige (F).

Raccorder la robinetterie, voir figs. [5] et [6].

L'alimentation en eau chaude doit être raccordée à gauche, l'alimentation en eau froide à droite.

Ouvrir les arrivées d'eau chaude et d'eau froide et vérifier l'étanchéité des raccords.

Utilisation

a) Levier

- Soulever le levier = ouvert (l'eau coule)
- Abaissier le levier = fermé
- Faire pivoter le levier vers la droite = eau froide
- Faire pivoter le levier vers la gauche = eau chaude

b) Inverseur

L'écoulement de l'eau est obtenu en soulevant le levier. L'eau s'écoule d'abord au niveau du bec.

- Tirer sur le bouton d'inverseur = Passage de la fonction bec à la fonction douche
- Appuyer sur le bouton d'inverseur = Passage de la fonction douche à la fonction bec

La fermeture de la robinetterie entraîne l'inversion automatique de la douche au bec.

Maintenance

Contrôler toutes les pièces, les nettoyer, les remplacer si nécessaire et les graisser avec de la graisse spéciale pour robinetterie (réf. 18 012).

Fermer l'arrivée d'eau chaude et d'eau froide!

I. Cartouche, voir fig. [7].

1. Retirer le bouchon (K).
2. Dévisser la vis sans tête (L) avec une clé Allen de 3mm et déposer le levier (M).
3. Dévisser le capuchon (N).
4. Desserrer les vis (O).
5. Remplacer la cartouche (P) complète.

Le montage s'effectue dans l'ordre inverse.

Respecter la position de montage.

Veiller à ce que les joints de la cartouche s'engagent correctement dans les logements du corps de robinetterie. Insérer les vis (O) et les serrer **progressivement et en alternance**.

II. Inverseur, voir fig. [8].

1. Retirer le capot (R).
2. Retirer la vis (S) et extraire le bouton d'inverseur (T).
3. Dévisser l'inverseur (U) à l'aide d'une clé à pipe de 17mm.

III. Flexible de douchette, voir fig. [9].

1. Dévisser le flexible de la douchette (D) et enlever la douchette (E) du raccord (C).
2. Dévisser l'insert (V) avec le joint d'étanchéité pour flexible intégré.

IV. Dévisser et nettoyer le régulateur de jet à tamis (13 907), voir volet I.

Le montage s'effectue dans l'ordre inverse.

Pièces de rechange, voir volet I (* = accessoires spéciaux).

Entretien

Vous trouverez les instructions d'entretien de ce mitigeur dans le supplément Garantie Limitée.

Español

Campo de aplicación

Es posible el funcionamiento en conjunción con:

- Acumuladores de presión
- Calentadores instantáneos con control térmico
- Calentadores instantáneos con control hidráulico

No instalar con acumuladores de baja presión (calentadores de agua sin presión)

Datos técnicos

- Caudal máx.
 - caño aprox. 24 l/min o 6.3 gpm
 - ducha máx. 8 l/min o 2.1 gpm
- Presión
 - mín. 7.25 psi
 - recomendada 14.5 - 72.5 psi
 - si la presión es superior a 72.5 psi, se deberá instalar una válvula reductora de presión
- Presión de utilización máx. 145 psi
- Presión de verificación 232 psi
- Temperatura
 - máx. (entrada del agua caliente) 176 °F
 - Es posible una protección contra escaldaduras instalando un limitador de temperatura (véase repuestos, página desplegable II, N° de ref. 46 308)
- Acometida del agua fría - a la derecha caliente - a la izquierda

Notas

- La instalación de dispositivos de protección contra reflujo debe cumplir las normas y reglamentos locales.
- Debe proporcionarse una placa de acceso para acceder a la unidad de derivación y los empalmes de flexo.
- Evítense diferencias de presión importantes entre la entrada de agua fría y caliente.

Instalación

Acotar adecuadamente para establecer las distancias entre centros y los adecuados distanciamientos; véase la esquema acotados en la página desplegable I.

¡Purgar las tuberías!

Montaje el cuerpo del monomando

- Fijar el cuerpo del monomando (A) con contratuerca (A1), véase la página desplegable II, fig. [1].

Montaje del soporte de la teleducha y la teleducha

1. Acoplar el soporte de la teleducha (B) con contratuerca (B1); véase la fig. [1].
2. Atornillar la toma rápida (C) en el flexo de la teleducha (D); véase la fig. [2].
3. Atornillar la teleducha (E) sobre la toma rápida (D).

Montar el caño

1. Acoplar el vástago (F) con contratuerca (F1); véase la fig. [3].
2. Acoplar el caño (G) sobre el vástago (F), apretar el tornillo prisionero (H) con una llave Allen de 4mm y enroscar la tapa (I); véase la fig. [4].
3. Atornillar el soporte del caño (J) en el vástago (F).

Conectar el monomando, véanse las figs. [5] y [6].

La acometida del agua caliente deberá conectarse a la izquierda, y la acometida del agua fría deberá conectarse a la derecha.

Abra las tomas de agua fría y caliente y compruebe que no existen fugas en los empalmes.

Manejo

a) Palanca

- Levantar la palanca = abierta (sale el agua)
- Bajar la palanca = cerrada
- Girar palanca hacia la derecha = agua fría
- Girar palanca hacia la izquierda = agua caliente

b) Inversor

Levantar la palanca para dar salida al agua.

El agua sale en primer lugar por el caño de la bañera.

Levantando el mando = se pasa de salida por el caño del inversor de la bañera a salida por la ducha

Empujando el mando = se pasa de salida por la ducha del inversor a salida por el caño de bañera

Al cerrar el monomando se pasa automáticamente de salida por la ducha a salida por el caño de la bañera.

Mantenimiento

Revisar todas las piezas, limpiarlas, sustituir las en caso necesario y engrasadas con grasa especial para grifería (N° de ref. 18 012).

¡Cerrar las llaves de paso del agua fría y del agua caliente!

I. Cartucho, véase la fig. [7].

1. Quitar el tapón (K) haciendo palanca.
2. Soltar el tornillo prisionero (L) con una llave Allen de 3mm, y quitar la palanca (M)
3. Desenroscar la carcasa (N).
4. Soltar los tornillos (O).
5. Cambiar el cartucho (P) completo.

El montaje se efectúa procediendo en orden inverso.

Atender a la posición de montaje.

Hay que asegurarse de que las juntas del cartucho encajen en las entallas del cuerpo del monomando. Enroscar los tornillos (O) y apretarlos **con uniformidad y alternativamente**

II. Inversor, véase la fig. [8].

1. Quitar la tapa de cobertura (R).
2. Desenroscar el tornillo (S) y retirar el mando del inversor (T).
3. Con una llave de vaso de 17mm, desenroscar el inversor (U).

III. Flexo de la teleducha, véase la fig. [9].

1. Sacar el flexo (D) y desenroscar la teleducha (E) de la toma rápida (C).
2. Desenroscar la pieza guía (V) con junta para tubo flexible integrada.

IV. Desenroscar y limpiar el aireador de tamiz (13 907), véase la página desplegable I.

El montaje se efectúa en el orden inverso.

Componentes de sustitución, consulte la página desplegable I (* = accesorios especiales).

Cuidados periódicos

En el suplemento Garantía a Limitada encontrará las instrucciones relativas al cuidado de esta batería.

