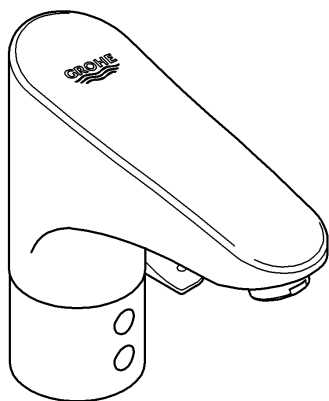
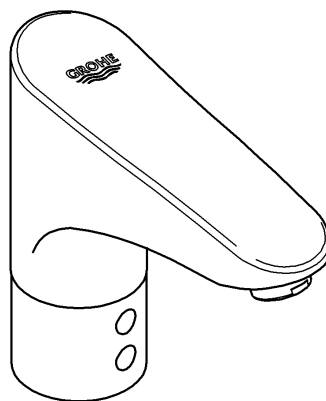


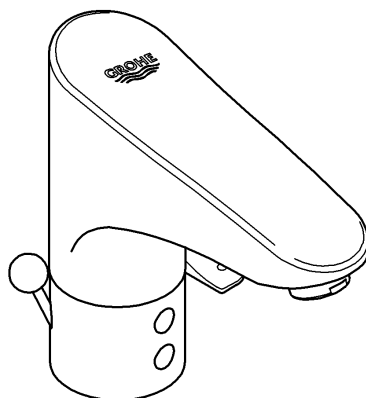
36 211



36 212
36 227



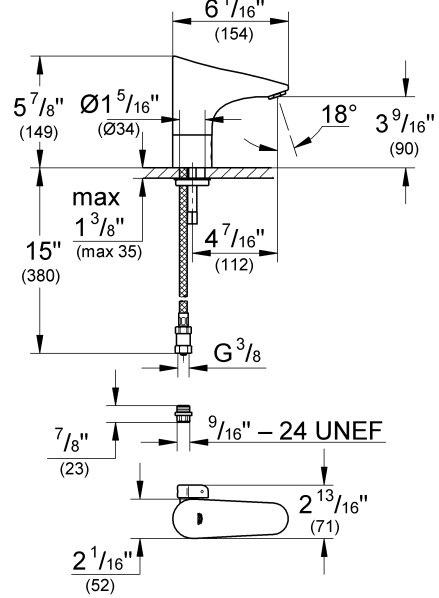
36 237



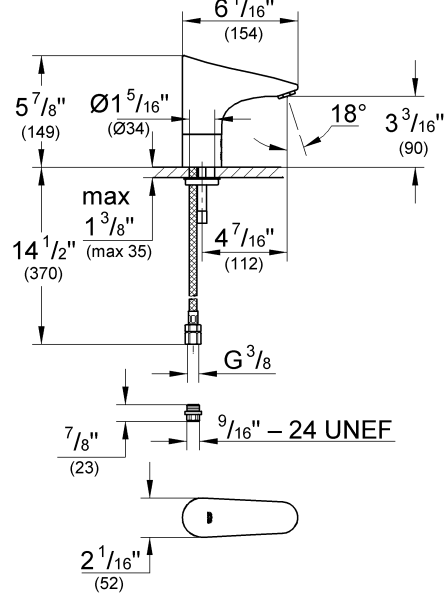
Europius E

English1
Français4
Español7

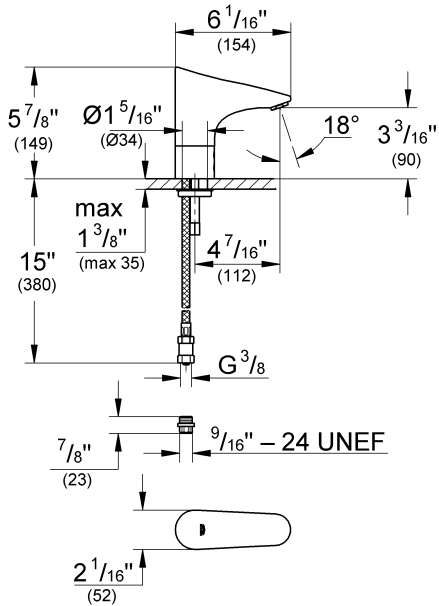
36 211



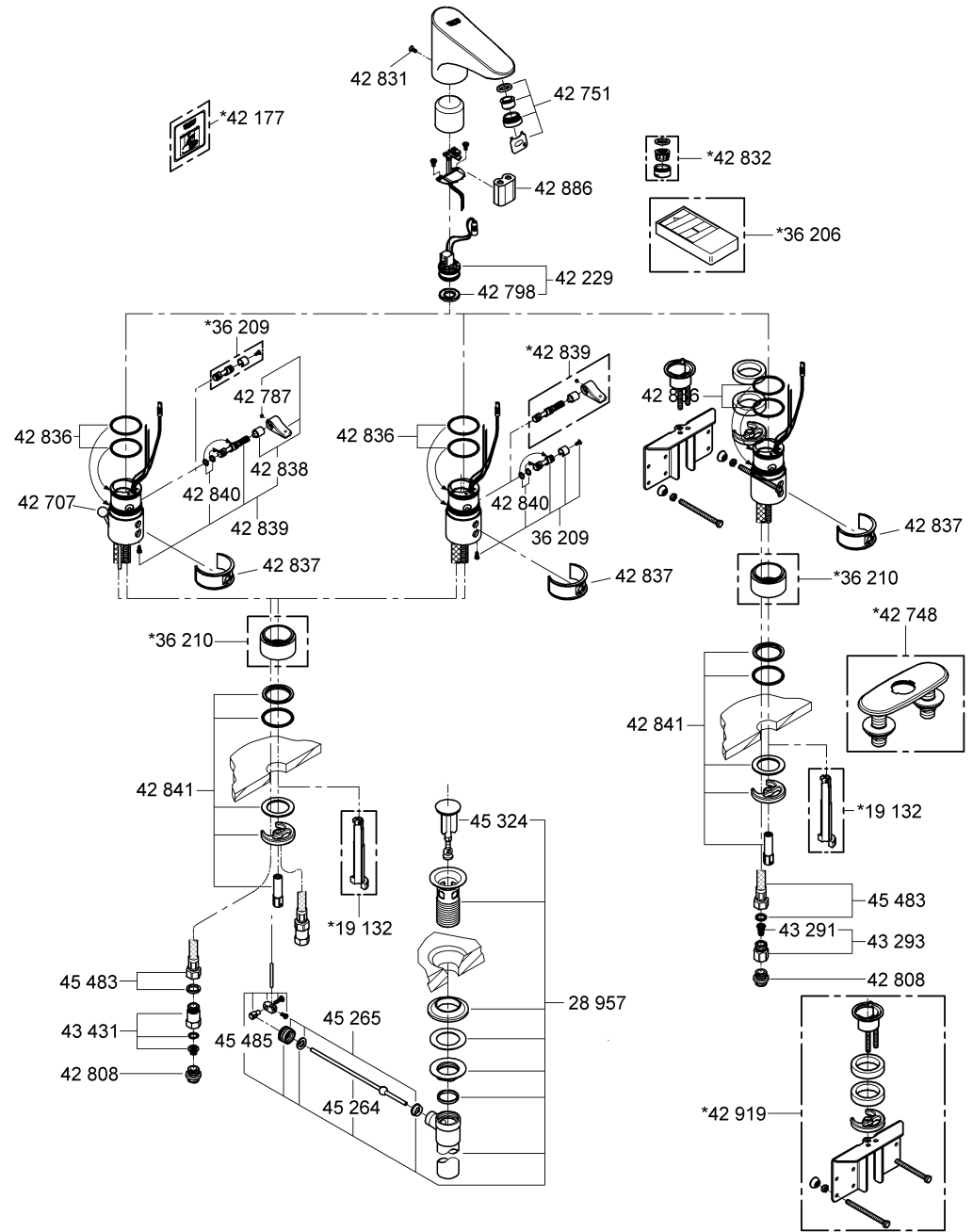
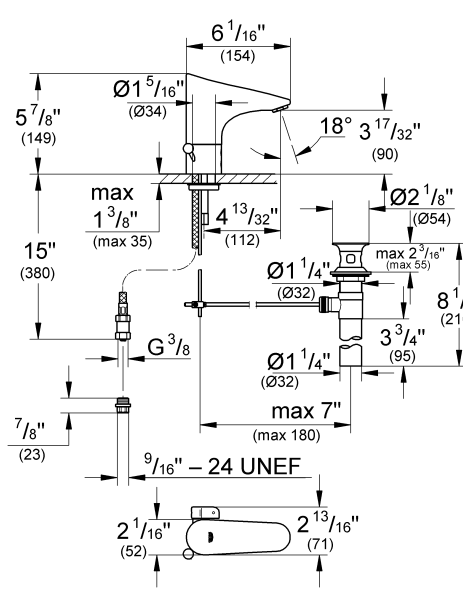
36 212



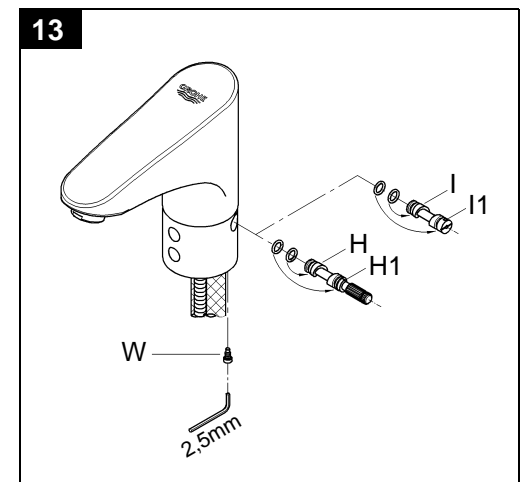
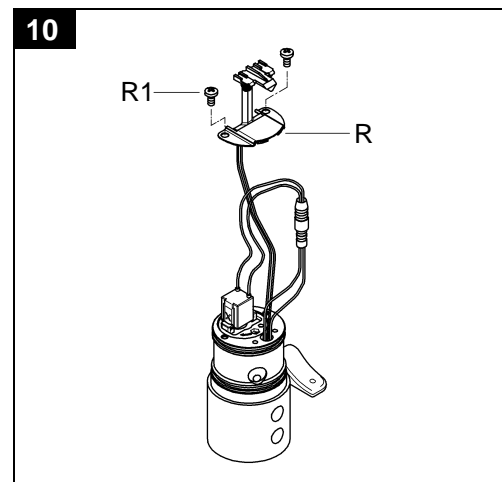
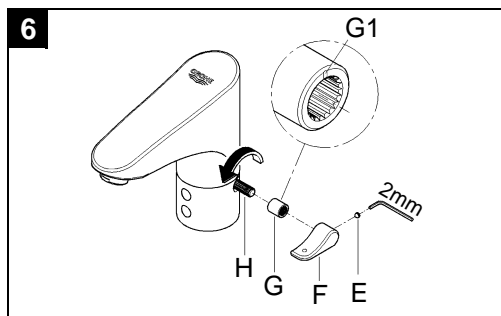
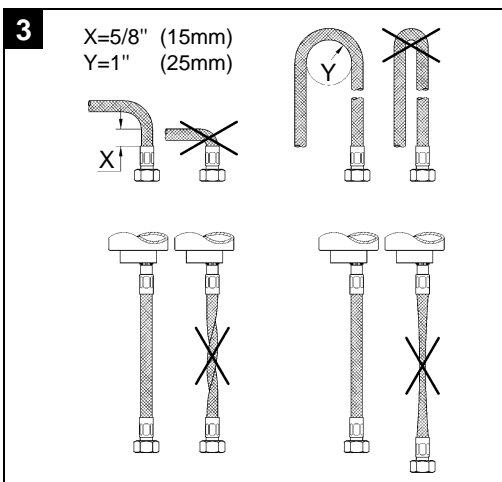
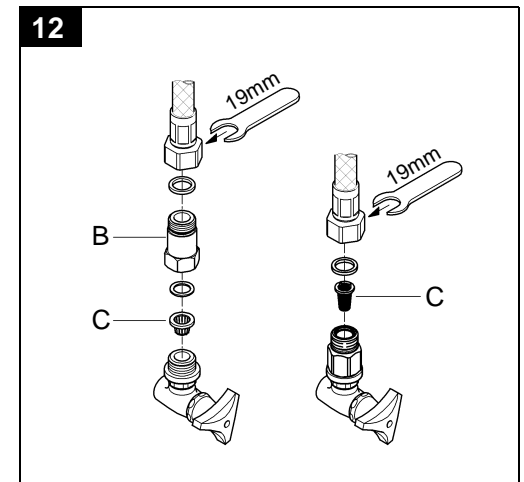
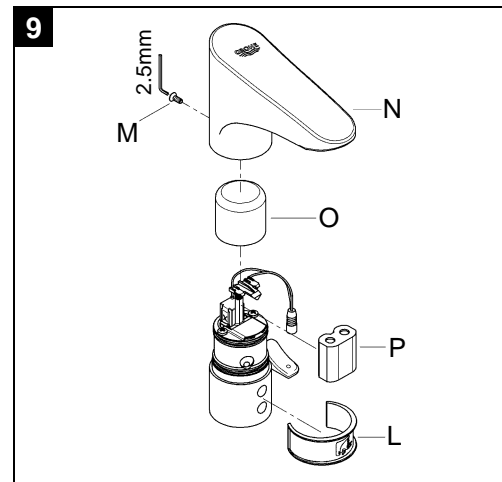
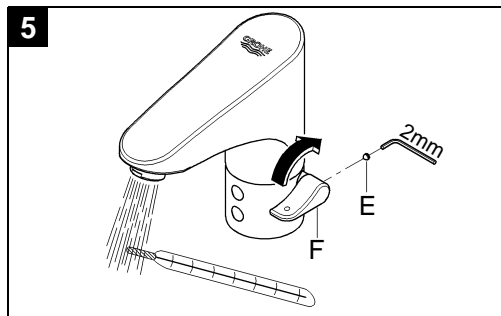
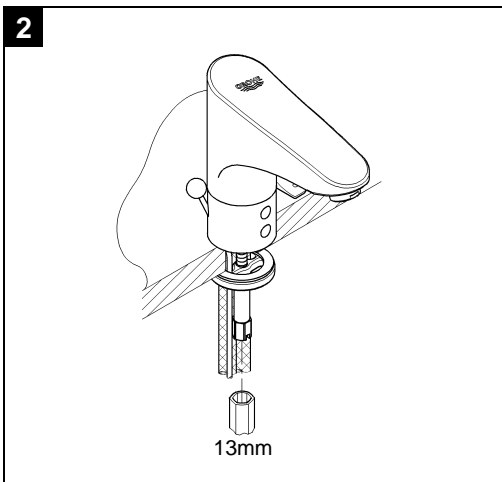
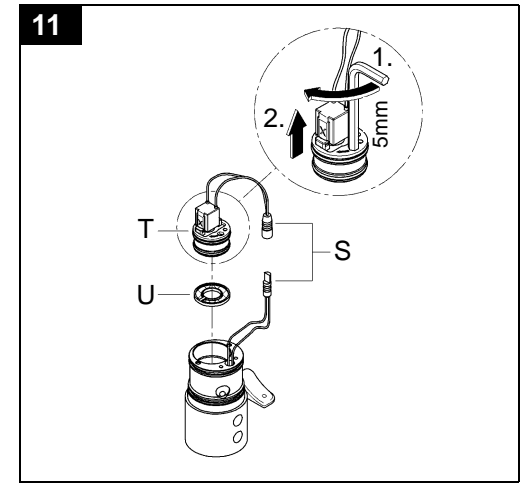
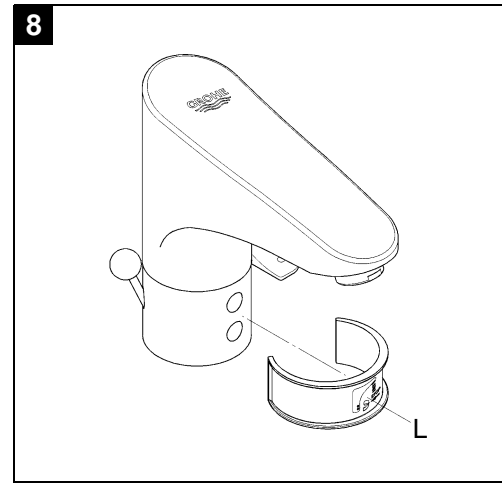
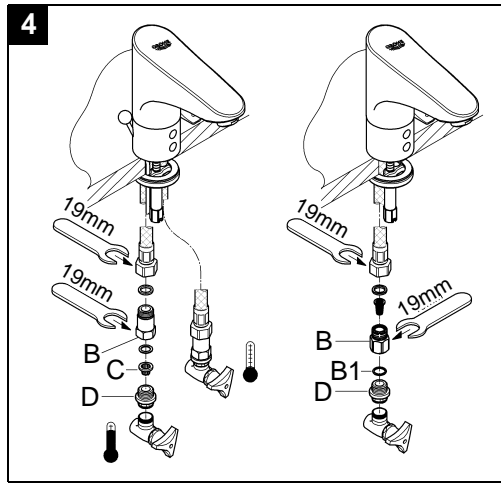
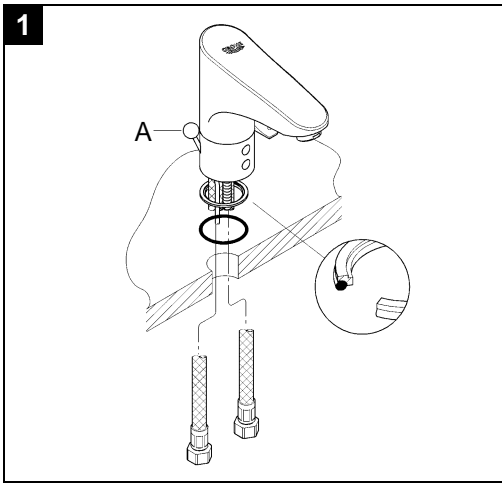
36 227



36 237



Please pass these instructions on to the end user of the fitting!
S.v.p remettre cette instruction à l'utilisateur de la robinetterie!
Entregue estas instrucciones al usuario final de la grifería!



English

Application

Can be used in conjunction with:

- Pressurised storage heaters
- Thermally controlled instantaneous heaters
- Hydraulically controlled instantaneous heaters

Operation with low-pressure displacement water heaters is **not** possible.

Specifications

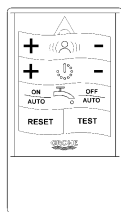
- Max. flow 1.9 L/min or 0.5 gpm/60 psi
- Flow pressure
 - min. 7.25 psi
 - recommended 14.5 - 72.5 psi
 - greater than 72.5 psi, fit pressure reducing valve
- Max. operating pressure 145 psi
- Test pressure 232 psi
- Temperature
 - max. (hot water inlet) 158 °F
- Supply voltage: 6 V-Lithium battery (Type CR-P2)
- Automatic safety stop (factory setting): 60 s
- Tails time (factory setting): 1 s
- Reception range with to Kodak Gray Card, grey page, 8 x 10", landscape (factory setting): approx. 5"
- Type of protection: IP 59 K
- Battery check (control light)
- Water connection
 - cold - RH
 - hot - LH

Note

Major pressure differences between cold and hot water supply should be avoided.

Special accessory, see spare parts fold-out page I.

- With the infrared remote control (ref.-no.: 36 206) the following settings and changes could be conducted.



- Adjust reception range (2" - 8")
- Adjust tails time (0 - 10 s)
- Set and activate continuous running (thermal disinfection)
- Switch off solenoid valve
- Restore basic adjustment
- Test mode = waterless simulation
- Adjust safety stop (2 - 420 s)
- Activate and set automatic flushing

- Special wrench (ref.-no.: 19 132) for dismantling flexible hoses.
- Vandalism hampering concealed mixing spindle (ref.-no.: 36 209).
- Base to increase faucet and sensor (ref.-no.: 36 210).
- Vandalism hampering anti twist plate (ref.-no.: 42 919).

The anti-twist plate is not combinable with pop up waste set.

Disposal note

Dispose battery properly!



Installation

Flush pipe lines thoroughly!

Mounting

Refer to the dimensional drawings on fold out page I.

Lift rod (A) must be inserted into the faucet body during installation, see fold-out page II, Fig. [1].

Mount faucet to basin, see Figs. [1] to [3].

Fit pop-up drain (28 957), see fold-out page II, ensure that flange of pop-up drain is sealed.

Connection

The cold water supply must be connected on the right and the hot water supply on the left.

Screw adapter (B) by using the filter (C) or seal (B1) to the thread adapter (D), see Fig. [4].

Connect adapter (D) to the angle stops (or other supply points).

For the guarantee of a permanently error free operation the installation of the enclosed adapters with filter respectively non-return valve is mandatory necessary!

Open cold and hot-water supply and check connections for leakage.

Operation

The infrared electronics sends invisible, pulsed light.

The infrared electronics is adjusted so that during approximation of the hands under the spout the watercourse is released.

Leave the hands the spout area the water course with stopped after 1 s (factory setting).

The range of the sensor depends on the reflection characteristics of the entering object.

Note:

For anonymous use we recommend the mounting of the enclosed sticker.

English

Setting temperature limiter

Prod. no. 36 211 and 36 237

1. Unscrew screw (E) with 2mm allen wrench, see Fig. [5].
2. Turn mixing lever (F) clockwise until desired temperature is reached.
3. Pull off mixing lever (F), see Fig. [6].
4. Pull off stop ring (G) and push on again with notch (G1) vertical to top.
5. Turn mixing spindle (H) counterclockwise to the stop.
6. Push on mixing lever (F) horizontally and secure with screw (E).

Prod. no. 36 227

1. Unscrew screw (I) with 2mm allen wrench, see Fig. [7].
2. Pull off stop ring (J)
3. Turn mixing spindle (K) clockwise by using a screw driver until desired temperature is reached.
4. Push on stop ring (J) again and secure with screw (I).

Cleaning

For cleaning purposes the faucet can be switched off by mounting the enclosed cleaning clip (L), see Fig. [8].

With remote control (see special accessory, ref.-no.: 36 206) the faucet can be switched off.

Automatic safety stop

After 60 s (factory setting) of continuously entry of an object the infrared electronics will stop the water course automatically.

With remote control (see special accessory, ref.-no.: 36 206) the safety stop is adjustable in levels from 2 - 420 s.

Automatic flushing (factory setting: Not activated)

The automatic flushing serves to protect the water hygiene in cases of longer non utilization the faucet and activates water flow 1 or 3 days after the last use for 1 - 10 minutes.

Safety notes:

- Guarantee free drain in the case of activated automatic flushing.
- For the execution of the automatic flushing of the cold and hot water line the mixer must be in mixed water position.

With the infrared remote control (ref.-no.: 36 206) the following settings and changes could be conducted:

Activate and set automatic flushing

1. Switch automatic flushing On / Off.

- Press and hold button **RESET**.
- Pressing button **OFF AUTO** within 2 s.
(The control light in the sensor system of the fitting flashes).
 - **Switch on:** pressing button **OFF AUTO** within 10 s
Control light in the sensor flashes 4 x short = **On**
 - **Switch off:** pressing button **OFF AUTO** within 10 s
Control light in the sensor flashes 2 x long = **Off**

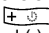
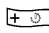
Leaving the adjusting mode automatically after 10 s.

2. Changing flushing interval from 3 to 1 day (factory setting: 3 days)

- Press **TEST** button => Test mode is switched on
With the button **ON AUTO** the flushing interval can be setted.
- Press the **ON AUTO** button as required.
The control light in the sensor system of the fitting flashes:
 - **2 x long** = 1 day
 - **4 x short** = 3 days

Leaving the adjusting mode by pressing button **TEST** or automatically after 60 s.

3. Set flushing period from 1 to 10 minutes (setting-up: 5 minutes).

- Press **TEST** button => Test mode is switched on
With the buttons **+** and **-** (button ) the flushing period can be increased (**+**) or decreased (**-**).
- Press button **+** or **-** (button ).
The control light in the sensor system of the fitting flashes:
 - **4 x short** = shift one step (approx. 1 minute)
 - **2 x long** = achieve the end position

Leaving the adjusting mode by pressing button **TEST** or automatically after 60 s.

Set continuous running time to 3.5 min or 11 min (factory setting: 3.5 min)

- Press **TEST** button => Test mode is switched on
The continuous running time can be set using the **OFF AUTO** button.
- Press the **OFF AUTO** button as required.
The control light in the sensor system of the fitting flashes:
 - **2 x long** = 11 min continuous running is set
 - **4 x short** = 3.5 min continuous running is set

The setting mode is quit by pressing the **TEST** button, or automatically after 60 sec.

English

Maintenance

Inspect and clean all parts, replace if necessary.

Shut off cold and hot water supply!

I. Battery

Almost depleted battery is displayed by flashing control light.

1. Push on cleaning clip (L), see Fig. [9].
2. Unscrew screw (M) with 2.5mm allen wrench and pull off body (N).
3. Pull off protection sleeve (O) and remove battery (P), check contacts, clean and replace if necessary.

Assemble in reverse order.

II. Solenoid valve

1. Proceed as for maintenance of battery, points 1 to 3.
2. Remove screw (R1) and remove battery holder (R), see Fig. [10].
3. Detach plug-in connector (S) and remove solenoid valve (T) by turning clockwise using a 5mm allen key, see Fig. [11].
4. Remove filter (U).

Observe installation position!

Assemble in reverse order.

III. Filter and non-return valve

1. Unscrew connection hose and loosen adapter (B), see Fig. [12].
2. Unmount filter (C).

Assemble in reverse order.

IV. Unscrew and clean aerator (42 832), see fold-out page I.

Assemble in reverse order.

V. Mixing spindle

1. Loosen faucet from connections.
2. Unmount faucet from basin.

Disassembling as described in chapter „Setting temperature limiter“, see Figs. [5] to [7].

3. Pull out mixing spindle (H, I), see Fig. [13].

Assemble in reverse order.

Screw (W) must fit to groove (H1, I1) of mixing spindle (H, I).

Replacement parts, see fold-out page I (* = special accessories).

Care

Instructions for care of this faucet will be found in the Limited Warranty supplement.

Problem / Cause / Remedy

Problem	Cause	Remedy
Water does not flow	<ul style="list-style-type: none"> • Water supply interrupted • Filter before solenoid valve is clogged • Solenoid valve defective • Plug connectors of solenoid valve without contact • Battery depleted 	<ul style="list-style-type: none"> - Open stop valves, service valves - Clean, see maintenance solenoid valve - Replace, see maintenance solenoid valve - Plug together plug connectors - Replace, see maintenance electronic battery
Control light flashes	<ul style="list-style-type: none"> • Battery almost depleted 	<ul style="list-style-type: none"> - Replace, see maintenance electronic battery
Water flows continuously	<ul style="list-style-type: none"> • Solenoid valve defective 	<ul style="list-style-type: none"> - Replace, see maintenance solenoid valve
Water flows inadvertently	<ul style="list-style-type: none"> • Detect area for the local conditions too largely adjusted • False signal initiation by object within the area of the sensor technology 	<ul style="list-style-type: none"> - Reduce range with remote control (special accessory, ref No. 36 206) - Mount base (special accessory, ref No. 36 210)
Quantity of water too small	<ul style="list-style-type: none"> • Filters, aerator are dirty • Service valves not fully opened • Water supply throttled 	<ul style="list-style-type: none"> - Replace, see maintenance filter (III) and aerator (IV) - Fully open stop valves, service valves - Check supply pipes, open service valves
faucet set up not correct	<ul style="list-style-type: none"> • See point „Quantity of water too small“ • Mixing spindle calcified • Temperature limiter not correct setted 	<ul style="list-style-type: none"> - Clean, see maintenance mixing spindle - Setting, see description

Français

Domaine d'application

Le service est possible en combinaison avec:

- Des chauffe-eau à accumulateur sous pression
- Des chauffe-eau instantanés à commande thermique
- Des chauffe-eau instantanés à commande hydraulique

Un service avec des systèmes d'eau chaude à écoulement libre **n'est pas** possible.

Caractéristiques techniques

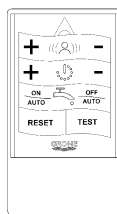
- Débit maxi. env. 1,9 l/min ou 0,5 gpm/4,1 bar
- Pression dynamique
 - mini. 0,5 bar
 - recommandée 1 - 5 bar
 - supérieure à 5 bar, mise en place d'un réducteur de pression
- Pression de service maxi. 10 bar
- Pression d'épreuve 16 bar
- Température
 - maxi. (admission d'eau chaude) 70 °C
- Tension d'alimentation: Pile 6 V lithium (type CR-P2)
- Arrêt automatique de sécurité (réglage usine): 60 s
- Arrêt différé (réglage usine): 1 s
- Champ de détection avec la carte Kodak Gray, page grise, 8 x 10", format paysage (réglage usine): env. 13cm
- Degré de protection: IP 59 K
- Contrôle de la pile (clignotant)
- Raccord d'eau froide - à droite
chaude - à gauche

Remarque

Il convient d'éviter toute différence de pression importante entre l'alimentation en eau chaude et froide.

Options, voir volet I (pièces de rechange).

- Vous pouvez réaliser et modifier les réglages suivants avec la télécommande à infrarouge (réf. 36 206).



- Réglage du champ de détection (5 à 20cm)
- Réglage de l'arrêt différé (0 à 10 s)
- Réglage et activation de la durée de fonctionnement (désinfection thermique)
- Fermeture du mitigeur
- Retour aux réglages d'usine
- Mode de test = simulation sans eau
- Réglage de l'arrêt automatique (2 à 420 s)
- Activation et réglage du rinçage automatique

- Clé spéciale (réf. 19 132) pour le démontage des flexibles.
- Axe mitigeur caché contre le vandalisme (réf. 36 209).
- Rehausse de la robinetterie et du capteur (réf. 36 210).
- Fixation anti-torsion contre le vandalisme (réf. 42 919).

Il n'est pas possible de monter la fixation anti-torsion avec la réhausse.

Remarque sur l'élimination des déchets

Éliminer la pile en respectant la réglementation en vigueur.



Montage

Purger à fond les canalisations!

Montage

Tenir compte des cotes du schéma du volet I.

Lors du montage, engager la tirette de vidage (A) dans le corps du mitigeur, voir volet II, fig. [1].

Fixer la robinetterie sur le lavabo, voir fig. [1] à [3].

Monter la bonde de vidage (28 957), voir volet II, s'assurer que le joint de clapet est étanche.

Raccordement

Le raccordement d'eau froide doit être effectué à droite, celui d'eau chaude à gauche.

Vissez l'adaptateur (B) en utilisant le filtre (C) ou le joint (B1) à l'adaptateur d'amorçage (D), voir fig. [4].

Vissez l'adaptateur (D) aux arrêts d'angle (ou à d'autres points d'approvisionnement).

Pour garantir un bon fonctionnement à long terme, il est absolument indispensable de monter l'adaptateur joint avec un filtre à impuretés et un clapet de non-retour!

Ouvrir l'arrivée d'eau froide et d'eau chaude et vérifier l'étanchéité des raccordements.

Utilisation

Le système électronique à infrarouge émet des faisceaux invisibles à impulsions.

Le système électronique à infrarouge est réglé de sorte que lorsque l'eau coule automatiquement à l'approche des mains sous le bec.

Si on éloigne les mains du robinet, l'écoulement s'arrête après 1 s (réglage usine).

Le champ de détection du capteur dépend des caractéristiques de réflexion de l'objet rencontré par le faisceau.

Remarque:

En cas d'utilisation banalisée, coller l'autocollant joint.

Français

Réglage du limiteur de température

Prod. no. 36 211 et 36 237

1. Dévisser la vis (E) avec une clé Allen de 2mm, voir fig. [5].
2. Tourner le levier mitigeur (F) dans le sens des aiguilles d'une montre jusqu'à ce que la température maximale souhaitée soit atteinte.
3. Retirer le levier mitigeur (F) voir fig. [6].
4. Retirer la bague de butée (G) et la remonter avec le repère (G1) orienté vers le haut à la verticale.
5. Tourner l'axe mitigeur (H) jusqu'en butée dans le sens inverse des aiguilles d'une montre.
6. Monter le levier mitigeur (F) à l'horizontale et le fixer avec la vis (E).

Prod. no. 36 227

1. Dévisser la vis (I) avec une clé Allen de 2mm, voir fig. [7].
2. Retirer la bague de butée (J).
3. Tourner le levier mitigeur (K) dans le sens des aiguilles par à l'aide d'un tournevis d'une montre jusqu'à ce que la température maximale souhaitée soit atteinte.
4. Monter le levier mitigeur (J) et le fixer avec la vis (I).

Nettoyage

Pour le nettoyage, il est possible d'arrêter la robinetterie en mettant le cache maintenance fourni (L), voir fig. [8].

Possibilité d'arrêter la robinetterie via la télécommande (voir accessoires, réf. 36 206).

Arrêt automatique de sécurité

60 s après avoir détecté un objet (réglage usine), le système électronique à infrarouge arrête automatiquement l'écoulement de l'eau.

Possibilité de régler l'arrêt automatique de sécurité entre 2 et 420 s via la télécommande (voir accessoires, réf. 36 206).

Rinçage automatique (réglage usine: désactivé)

Le rinçage automatique a pour but d'assurer une certaine hygiène de l'eau en cas d'inutilisation prolongée de la robinetterie. Cette fonction active régulièrement (à intervalles de 1 à 3 jours) l'écoulement de l'eau pendant 1 à 10 minute(s) après la dernière utilisation.

Remarques concernant la sécurité:

- Vérifier l'écoulement de l'eau avant d'activer le rinçage automatique.
- La robinetterie doit être en position eau mitigée pour le rinçage automatique des conduites d'eau chaude et d'eau froide.

Vous pouvez réaliser et modifier les réglages suivants avec la télécommande à infrarouge (réf. 36 206):

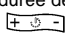
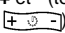
Activation et réglage du rinçage automatique

1. **Activer / Désactiver** le rinçage automatique.
 - Appuyer et maintenir enfoncée la touche **RESET**.
 - Appuyer sur la touche **OFF AUTO** dans les 2 s qui suivent. (Le témoin du capteur de la robinetterie clignote).
 - **Activation:** appuyer sur la touche **OFF AUTO** dans les 10 s qui suivent.
Le témoin du capteur clignote 4 x court = **Activé**
 - **Désactiver:** appuyer sur la touche **OFF AUTO** dans les 10 s qui suivent.
Le témoin du capteur clignote 2 x long = **Désactivé**

Le mode de réglage se désactive automatiquement après 10 s.

2. Modification de l'intervalle de rinçage automatique de **3 jours** à **1 jour**. (préréglage: 3 jours)
 - Appuyer sur la touche **TEST** => le mode de test est activé
Régler l'intervalle de rinçage en appuyant sur la touche **ON AUTO**.
 - Appuyer sur la touche **ON AUTO**.
Le témoin du capteur de la robinetterie clignote:
 - **2 x long** = 1 jour
 - **4 x court** = 3 jours

Appuyer sur la touche **TEST** pour désactiver le mode de réglage ou attendre 60 s, le mode s'arrête automatiquement.

3. Réglage de la durée de rinçage de **1 à 10 minutes** (préréglage: 5 minutes).
 - Appuyer sur la touche **TEST** => le mode de test est activé
Il est possible d'augmenter (+) ou de réduire (-) la durée de rinçage en appuyant sur les touches + et - (touche ).
 - Appuyer sur la touche + ou - (touche ).
Le témoin du capteur de la robinetterie clignote:
 - **4 x court** = passage au niveau inf./sup. (1 min env.)
 - **2 x long** = position maximale/minimale atteinte

Appuyer sur la touche **TEST** pour désactiver le mode de réglage ou attendre 60 s, le mode s'arrête automatiquement.

Régler la durée de fonctionnement à 3,5 min ou 11 min (réglage par défaut: 3,5 min)

- Appuyer sur la touche **TEST** => le mode de test est activé
Régler la durée de fonctionnement en appuyant sur la touche **OFF AUTO**.
- Appuyer sur la touche **OFF AUTO**:
Le témoin du capteur de la robinetterie clignote:
 - **2 x long** = la durée de fonctionnement est réglée à 11 min
 - **4 x court** = la durée de fonctionnement est réglée à 3,5 min

Appuyer sur la touche **TEST** pour désactiver le mode de réglage ou attendre 60s, le mode se désactive automatiquement.

Français

Maintenance

Contrôler, nettoyer et, si nécessaire, remplacer les pièces.

Fermer les arrivées d'eau chaude et d'eau froide!

I. Pile

Le clignotement du témoin indique que la pile est presque vide.

1. Mettre le cache de maintenance (L), voir fig. [9].
2. Dévisser la vis (M) avec une clé Allen de 2,5mm et retirer le boîtier (N).
3. Retirer l'enveloppe de protection (O) et extraire la pile (P), vérifier les contacts, les nettoyer et remplacer si nécessaire.

Le montage s'effectue dans l'ordre inverse.

II. Electrovanne

1. Observer la même procédure que pour la maintenance de la pile, points 1 à 3.
2. Dévisser les vis (R1) et extraire le support de pile (R), voir fig. [10].
3. Desserrer la fiche (S) et extraire l'électrovanne (T) en la tournant vers la droite avec une clé Allen de 5mm, voir fig. [11].
4. Retirer le tamis (U).

Respecter la position de montage!

Le montage s'effectue dans l'ordre inverse.

III. Filtre et clapet anti-retour

1. Dévisser le flexible de raccordement et desserrer l'adaptateur (B), voir fig. [12].
2. Retirer le filtre (C).

Le montage s'effectue dans l'ordre inverse.

IV. Mousseur (42 832). Le dévisser et le nettoyer, voir volet I.

Le montage s'effectue dans l'ordre inverse.

V. Axe mitigeur

1. Desserrer la robinetterie des raccords.
2. Retirer la robinetterie du lavabo.

Le démontage s'effectue comme indiqué au chapitre « Réglage du limiteur de température », voir fig. [5] à [7].

3. Extraire l'axe mitigeur (H et I), voir fig. [13].

Le montage s'effectue dans l'ordre inverse.

La vis (W) doit s'engrener dans la rainure (H1, I1) de l'axe mitigeur (H, I).

Pièces de rechange, voir volet I (* = accessoires spéciaux).

Entretien

Vous trouverez les instructions d'entretien de ce mitigeur dans le supplément Garantie Limitée.

Pannes / Causes / Remèdes

Pannes	Causes	Remèdes
Pas d'écoulement d'eau	<ul style="list-style-type: none"> • Arrivée d'eau interrompue • Filtre, situé devant l'électrovanne, bouché • Electrovanne défectueuse • Fiche de l'électrovanne sans contact • Pile vide 	<ul style="list-style-type: none"> - Ouvrir les robinets d'arrêt, les robinets d'équerre - Nettoyer, voir Entretien de l'électrovanne - Remplacer, voir Entretien de l'électrovanne - Brancher les fiches de connexion - Remplacer, voir maintenance de la pile
Le témoin clignote	<ul style="list-style-type: none"> • Pile presque vide 	<ul style="list-style-type: none"> - Remplacer, voir maintenance de la pile
L'eau ne s'arrête plus de couler	<ul style="list-style-type: none"> • Electrovanne défectueuse 	<ul style="list-style-type: none"> - Remplacer, voir Entretien de l'électrovanne
Écoulement intempestif	<ul style="list-style-type: none"> • Le réglage du champ de détection est trop large pour l'endroit en question • Détection permanente d'un objet ou de la vasque 	<ul style="list-style-type: none"> - Réduire le champ de détection du capteur avec la télécommande (accessoire en option, réf. 36 206). - Monter la rehausse (option, réf. 36 210)
Débit d'eau trop faible	<ul style="list-style-type: none"> • Filtre, mousseur encrassé • Le robinet d'équerre n'est pas ouvert à fond. • Arrivée d'eau réduite 	<ul style="list-style-type: none"> - Remplacer, voir Maintenance filtre (III) et mousseur (IV) - Ouvrir à fond les robinets d'arrêt, les robinets d'équerre - Contrôler les canalisations d'alimentation, ouvrir les robinets d'équerre
Mitigeur incorrect	<ul style="list-style-type: none"> • Voir sous "Débit d'eau trop faible" • Entartrage de l'axe mitigeur • Mauvais réglage du limiteur de température 	<ul style="list-style-type: none"> - Nettoyage, voir maintenance de l'axe mitigeur - Réglage, voir Description

Español

Campo de aplicación

Es posible el funcionamiento en conjunción con:

- Acumuladores de presión
- Calentadores instantáneos con control térmico
- Calentadores instantáneos con control hidráulico

No instalar con acumuladores de baja presión (calentadores de agua sin presión)

Datos técnicos

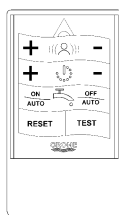
- Caudal máx. 1.9 L/min or 0.5 gpm/60 psi
- Presión
 - mín. 7.25 psi
 - recomendada 14.5 - 72.5 psi
 - si la presión es superior a 72.5 psi, se deberá instalar una válvula reductora de presión
- Presión de utilización máx. 145 psi
- Presión de verificación 232 psi
- Temperatura
 - máx. (entrada del agua caliente) 158 °F
- Tensión de alimentación: Batería de litio 6 V (Tipo CR-P2)
- Desconexión de seguridad automática (ajuste de fábrica): 60 s
- Tiempo de funcionamiento en inercia (ajuste de fábrica): 1 s
- Zona de recepción conforme a Kodak Gray Card, lado gris, 8 x 10", formato oblongo (ajuste de fábrica): aprox. 5"
- Tipo de protección: IP 59 K
- Control de batería (señal intermitente)
- Acometida del agua fría - a la derecha caliente - a la izquierda

A tener en cuenta

Deberán evitarse las diferencias de presión entre las acometidas del agua fría y del agua caliente.

Accesorios especiales, véase piezas de recambio, página desplegable I.

- Con el mando infrarrojo a distancia (No de pedido: 36 206) es posible efectuar y modificar los siguientes ajustes.



- Ajuste de zona de recepción (2" - 8")
 - Ajuste de tiempo de funcionamiento en inercia (0 - 10 s)
 - Ajuste y activación del servicio constante (Desinfección térmica)
 - Desconexión de batería
 - Restablecimiento de ajustes básicos
 - Modo de prueba = simulación sin agua
 - Ajuste de desconexión de seguridad (2 - 420 s)
 - Activar y ajustar el enjuague automático
- Llave especial (No de pedido: 19 132) para el desmontaje de los tubos flexibles.
 - Husillo mezclador recubierto antivandalismo (No de pedido: 36 209).
 - Zócalo estático para elevar la grifería y el sistema sensor (No de pedido: 36 210).
 - Seguro antitorsiión y antivandalismo (No de pedido: 42 919).

El seguro antitorsiión no es combinable con el zócalo estático y no puede ser utilizado en productos con vaciador automático.

Nota sobre el reciclado

Recomendamos depositar la batería agotada en el contenedor correspondiente.



Instalación

¡Purgar las tuberías!

Montaje

Respetar los croquis de la página desplegable I.

La varilla del vaciador (A) deberá colocarse antes de montar el grifo, véase la página desplegable II, fig. [1].

Fijar la grifería a la encimera de lavabo, véanse las figs. [1] a [3].

Montar el desagüe (28 957), ver la página desplegable II, asegurarse de que esté sellado el cuerpo de la válvula del desagüe.

Conexión

La acometida del agua fría debe estar a la derecha; la acometida del agua caliente debe estar a la izquierda.

Enrosacar el adaptador (B) utilizando el tamiz (C) o la junta (B1) con adaptador (D), véase la figs. [4].

Enrosacar el adaptador (D) con ángulo altos (ahora bien o supply puntos).

¡Para garantizar un funcionamiento duradero y sin fallos, es imprescindible necesario efectuar el montaje del adaptador adjunto con filtro colector de suciedad o bien válvula antirretorno!

¡Abrir las llaves de paso del agua fría y del agua caliente y comprobar la estanqueidad de las conexiones!

Manejo

El sistema electrónico infrarrojo envía luz invisible en forma de impulsos.

Este sistema está ajustado de tal modo, que con el acercamiento de las manos debajo del caño, se libera la salida del agua.

Al retirar las manos de la zona de salida del agua, el flujo será detenido después de 1 segundo (ajuste de fábrica).

El margen de alcance del sistema sensor depende de las características de reflexión del objeto que ha de detectarse.

Nota:

En caso de una utilización anónima recomendamos colocar el adhesivo adjunto.

Español

Ajuste del limitador de temperatura

Prod. no. 36 211 y 36 237

1. Desenroscar el tornillo (E) con una llave allen de 2mm; véase la fig [5].
2. Girar la palanca mezcladora (F) en el sentido de las agujas del reloj hasta que se alcance la temperatura máxima deseada.
3. Extraer la palanca mezcladora (F), véase la fig. [6].
4. Extraer el anillo de tope (G) y encajarlo nuevamente con la muesca (G1) mirando verticalmente hacia arriba.
5. Girar el husillo mezclador (H) hasta el tope en el sentido contrario al de las agujas del reloj.
6. Encajar la palanca mezcladora (F) en sentido horizontal y fijar con el tornillo (E).

Prod. no. 36 227

1. Desenroscar el tornillo (I) con una llave allen de 2mm; véase la fig [7].
2. Extraer el anillo de tope (J)
3. Girar el husillo mezclador(K) hasta el tope al de las agujas del reloj usando un driver del tornillo hasta temperatura deseada es alcanzado.
4. Extraer el anillo de tope (J) y fijar con el tornillo (I).

Limpieza

Para propósitos de limpieza, es posible desconectar la grifería encajando el clip para limpieza (L) adjunto, véase la fig. [8].

Con el mando a distancia (véase accesorios especiales, No de pedido: 36 206) es posible desconectar la grifería.

Desconexión de seguridad automática

Después de transcurrir 60 segundos (ajuste de fábrica) de detección permanente de un objeto, el sistema electrónico infrarrojo finalizará de forma automática la salida del agua.

Con el mando a distancia (véase accesorios especiales, No de pedido: 36 206) se puede regular la desconexión de seguridad automática en niveles de 2 - 420 s.

Enjuague automático (ajuste de fábrica: no activado)

El enjuague automático cumple la función de asegurar la higiene del agua en caso de que no se utilice la batería por un período prolongado, activando la salida del agua durante 1 a 10 minutos, 1 a 3 días después del último servicio.

Indicaciones de seguridad:

- En caso de estar activado el enjuague automático, asegurar la salida libre del agua.
- Para efectuar el enjuague automático de las tuberías de agua fría y de agua caliente, la grifería deberá encontrarse en posición de agua mezclada.

Con el mando infrarrojo a distancia (No de pedido: 36 206) es posible efectuar y modificar los siguientes ajustes:

Activar y ajustar el enjuague automático

1. Conectar / Desconectar el enjuague automático.

- Pulsar la tecla **RESET** y mantenerla pulsada.
- Dentro de 2 segundos pulsar adicionalmente la tecla **OFF AUTO**. (El testigo luminoso parpadea en el sistema sensor de la grifería).

- **Conexión:** dentro de 10 segundos pulsar la tecla **OFF AUTO**

El testigo luminoso en el sistema sensor parpadea 4 veces de manera breve **Conectado**

- **Desconexión:** dentro de 10 segundos pulsar la tecla **OFF AUTO**

El testigo luminoso en el sistema sensor parpadea 2 veces de manera prolongada **Desconectado**

Abandono automático del modo de ajuste después de 10 segundos.

2. Modificar el intervalo de enjuague de **3 a 1 día**.

(Ajuste previo: 3 días)

- Pulsar la tecla **TEST** => Modo de prueba activado
Con la tecla **ON AUTO** es posible ajustar el intervalo de enjuague.

- Pulsar respectivamente la tecla **ON AUTO**.

El testigo luminoso parpadea en el sistema sensor de la grifería:

- **2 veces de manera prolongada** = 1 día
- **4 veces de manera breve** = 3 días

Abandono del modo de ajuste mediante pulsación de la tecla

TEST o bien de forma automática después de 60 segundos.

3. Ajustar la duración de enjuague en intervalo de minutos; de **1 a 10 minutos** (ajuste previo: 5 minutos).

- Pulsar la tecla **TEST** => Modo de prueba activado

Mediante la tecla + y - (tecla $\left[\begin{smallmatrix} + & \ominus & - \end{smallmatrix} \right]$) es posible aumentar la duración de enjuague (+) o bien disminuirla (-).

- Pulsar las teclas + o - (tecla $\left[\begin{smallmatrix} + & \ominus & - \end{smallmatrix} \right]$).

El testigo luminoso parpadea en el sistema sensor de la grifería:

- **4 veces de manera breve** = Desplazamiento en un nivel (aprox. 1 minuto.)

- **2 veces de manera prolongada** = Alcance de la posición final

Abandono del modo de ajuste mediante pulsación de la tecla

TEST o bien de forma automática después de 60 segundos.

Ajustar la duración del servicio constante a **3,5 min.**

u 11 min. (Ajuste previo: 3,5 min.)

- Pulsar la tecla **TEST** => Modo de prueba activado

Con la tecla **OFF AUTO** es posible ajustar la duración del servicio constante.

- Pulsar respectivamente la tecla **OFF AUTO**.

El testigo luminoso parpadea en el sistema sensor de la grifería:

- **2 veces de manera prolongada**
= Ajuste de la duración del servicio constante a 11 min.

- **4 veces de manera breve**
= Ajuste de la duración del servicio constante a 3,5 min.

Abandono del modo de ajuste mediante pulsación de la tecla

TEST o bien de forma automática después de 60 s.

Español

Mantenimiento

Revisar, limpiar y cambiar eventualmente todas las piezas.

¡Cierre el suministro de agua caliente y fría!

I. Batería

Una batería casi descargada será indicada mediante el parpadeo del testigo luminoso.

1. Encajar el clip para limpieza (L), véase la fig. [9].
2. Desenroscar el tornillo (M) con una llave allen de 2,5mm y extraer la carcasa (N).
3. Retirar el manguito protector (O) y extraer la batería (P), verificarla, limpiarla y sustituirla de ser necesario.

El montaje se efectúa en el orden inverso.

II. Electroválvula

1. Proceder igual que para el mantenimiento de la batería, puntos 1 a 3.
2. Desenroscar los tornillos (R1) y sacar el soporte de la batería (R), véase la fig. [10].
3. Soltar la conexión de enchufe (S) y extraer la electroválvula (T) girando a derechas con una llave allen de 5mm, véase la fig. [11].
4. Extraer el tamiz (U).

¡Prestar atención a la posición de montaje!

El montaje se efectúa en el orden inverso.

III. Tamiz y válvula antirretorno

1. Desenroscar el tubo flexible de conexión y soltar el adaptador (B), véase la fig. [12].
2. Extraer el tamiz (C).

El montaje se efectúa en el orden inverso.

IV. Desenroscar y limpiar el Mousseur (42 832), véase la página desplegable I.

El montaje se efectúa en el orden inverso.

V. Husillo mezclador

1. Soltar la grifería de las conexiones.
2. Extraer la grifería de la encimera de lavabo.

El desmontaje se efectúa tal como se describe en el capítulo "Ajuste del limitador de temperatura", véanse las figs. [5] a [7].

3. Retirar el husillo mezclador (H, I), véase la fig. [13].

El montaje se efectúa en el orden inverso.

El tornillo (W) debe encajar en la ranura (H1, I1) del husillo mezclador (H, I).

Repuestos, véase la página desplegable I (* = accesorios especiales).

Cuidados periódicos

En el suplemento Garantía a Limitada encontrará las instrucciones relativas al cuidado de esta batería.

Defecto / Causa / Remedio

Defecto	Causa	Remedio
El agua no sale	<ul style="list-style-type: none"> • Alimentación de agua interrumpida • Tamiz obstruido delante de electroválvula • Electroválvula defectuosa • Conector de enchufe de electroválvula sin contacto • Batería descargada 	<ul style="list-style-type: none"> - Abrir llaves de cierre, llaves de paso - Limpiar, véase mantenimiento de electroválvula - Sustituir, véase mantenimiento de electroválvula - Encajar conectadores de enchufe - Sustituir, véase mantenimiento de batería
Testigo luminoso parpadea	<ul style="list-style-type: none"> • Batería casi descargada 	<ul style="list-style-type: none"> - Sustituir, véase mantenimiento de batería
Agua sale sin interrupciones	<ul style="list-style-type: none"> • Electroválvula defectuosa 	<ul style="list-style-type: none"> - Sustituir, véase mantenimiento de electroválvula
El agua sale involuntariamente	<ul style="list-style-type: none"> • Zona de detección ajustada de forma demasiado extensa para las condiciones locales • Activación errónea a causa de objeto en la zona del sistema sensor. 	<ul style="list-style-type: none"> - Reducir el margen de alcance con el mando a distancia (accesorio especial, No de pedido: 36 206) - Montar zócalo estático (accesorio especial, No de pedido: 36 210)
Caudal de agua demasiado reducido	<ul style="list-style-type: none"> • Tamices, Mousseur sucio • Llaves de paso no abiertas por completo • Alimentación de agua estrangulada 	<ul style="list-style-type: none"> - Reemplazar, véase tamiz (III) y Mousseur (IV) - Abrir llaves de cierre, llaves de paso por completo - Verificar conductos de alimentación, abrir llaves de paso
Ajuste de mezclador incorrecto	<ul style="list-style-type: none"> • Véase en "Caudal de agua demasiado reducido" • Husillo mezclador calcificado • Limitador de temperatura ajustado incorrectamente 	<ul style="list-style-type: none"> - Limpiar, véase mantenimiento de husillo mezclador - Ajustar, véase la descripción.



A series of 21 horizontal lines for writing, starting below the icon and extending across the page.



Grohe America Inc.
241 Covington Drive
Bloomington, IL
60108
U.S.A.
Technical Services
Phone: 630/582-7711
Fax: 630/582-7722

Grohe Canada Inc.
1226 Lakeshore Road East
Mississauga, Ontario
Canada, L5E 1E9
Technical Services
Services Techniques
Phone/Tél: 905/271-2929
Fax/Télécopieur: 905/271-9494