



**Description du produit**

Mitigeur monocommande Europlus de douche 1/2" à cartouche à disques en céramique

Tableau des débits		0,5	1	2	3	4	5
bar							
L/min		10	14	19	24	28	31

**Commentaire**

- Il est impératif de bien purger les canalisations avant le montage de l'appareil.
- Éviter sur l'installation les grosses différences entre pression eau froide et eau chaude.
- Une pression maximum de 5 bars est conseillée.
- Cette robinetterie peut être équipée d'un limiteur de température.

**Montage Démontage**

**Cartouche**

- Fermer l'alimentation eau chaude et eau froide
- Enlever le capot 1.1
- Desserrer la vis de la manette 1 et retirer celle-ci
- Dévisser le capot 13
- Desserrer les vis de la cartouche 2, ôter celle-ci

**Montage de l'appareil au mur**

- Monter les raccords excentrés sur les sorties de canalisation fig. 1
- Placer les rosaces et les cylindres sur les raccords excentrés fig. 2
- Visser les écrous prisonniers sur les raccords excentrés fig. 3
- Visser les cylindres sur le corps de la robinetterie fig. 5. Attention pas à gauche
- Pousser les rosaces à fond contre le mur fig. 6

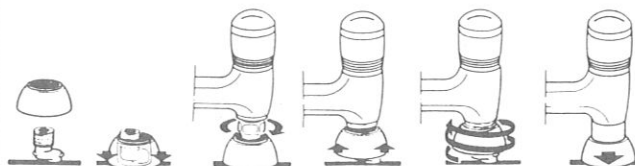
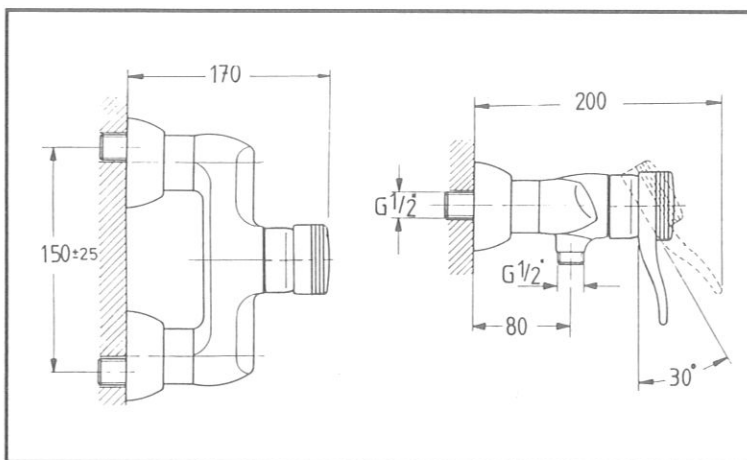
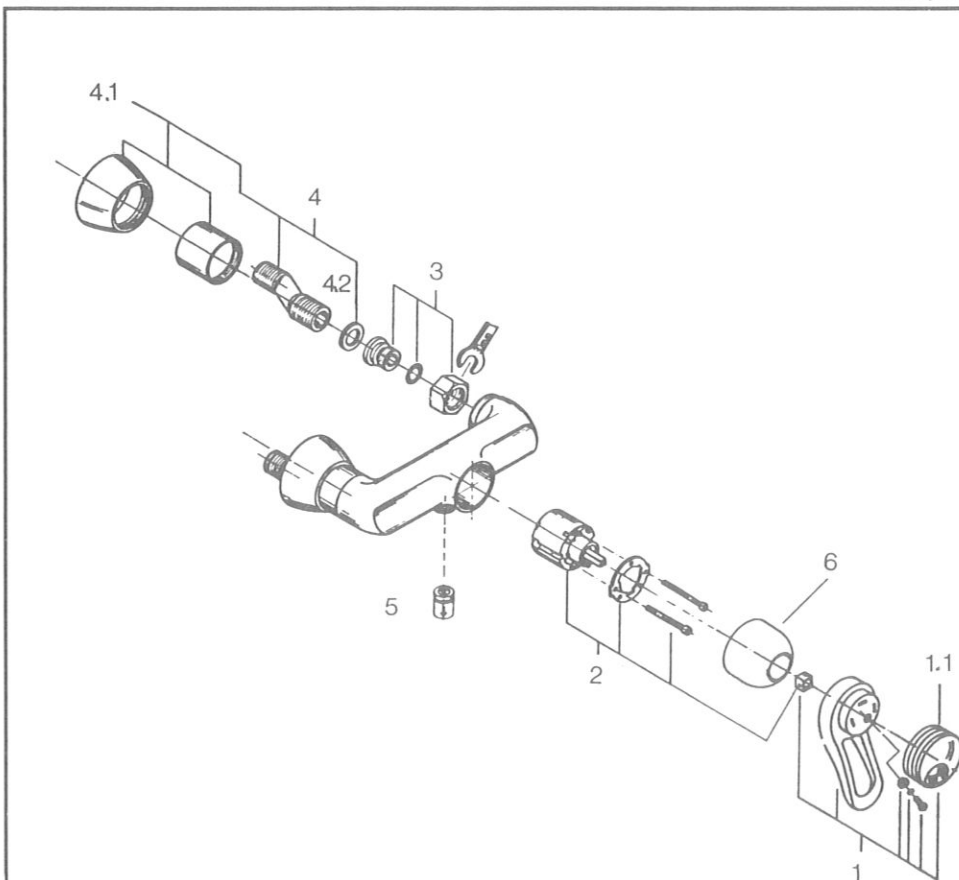


Fig. 1 Fig. 2 Fig. 3 Fig. 4 Fig. 5 Fig. 6

Caractère gras : références courantes - caractère maigre : selon disponibilité usine



No. ct.	Dénomination des pièces de rechange	Réf.
1	Manette complète	46100*
1.1	Capot de manette	46101*
2	Cartouche à disques en céramique	<b>46048</b>
3	Écrou prisonnier 20/27 + nipple	45044
4	Raccordement excentré + rosace + cylindre	12021*
4.1	Rosace + cylindre	45060*
4.2	Joint fibre 20/27	01386
5	Clapet anti-retour	08565
6	Capot de cartouche	00927*
Accessoires spéciaux		
-	Limiteur de température	46153

ATTENTION :  
Pour les références suivies d'un astérisque (\*), penser à indiquer la ou les lettres spécifiant la couleur.

**Description of product**

**33470** Single-lever bath mixer 1/2 ceramic cartridge, automatic diverter bath/shower, cast spout, Mousseur, integrated non-return valve in shower outlet, S-unions.

**33472** do. with pillar unions for rim-mounted installation.

**33480** Single-lever bath mixer 1/2 ceramic cartridge, integrated non-return valve in shower outlet, outlet-shower set with extractable rinsing spray consisting of: outlet-rinsing spray with integrated automatic diverter; jet/shower spray, Relaxaflex hose, 1250 mm 1/2 x 1/2 28150 Grohdic snap coupling 28815  
**33482** do. with pillar unions for rim-mounted installation



**Maintenance**

**Cartridge**

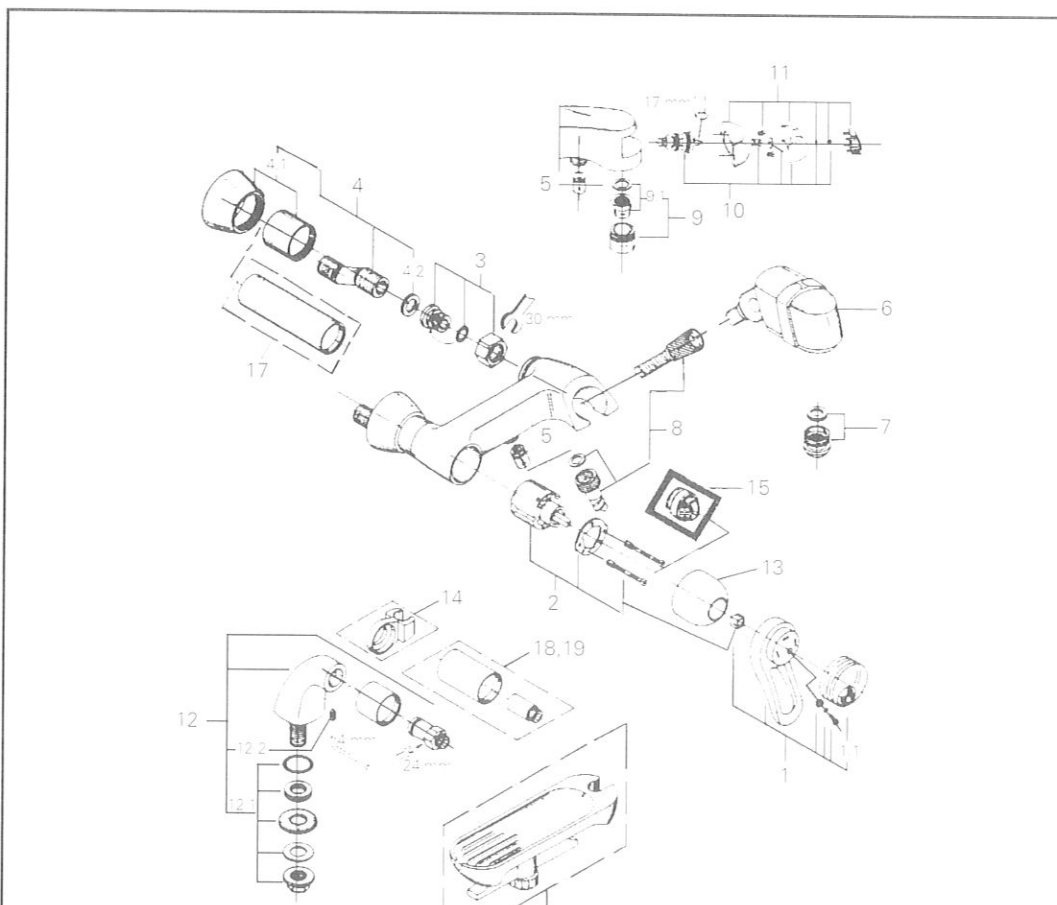
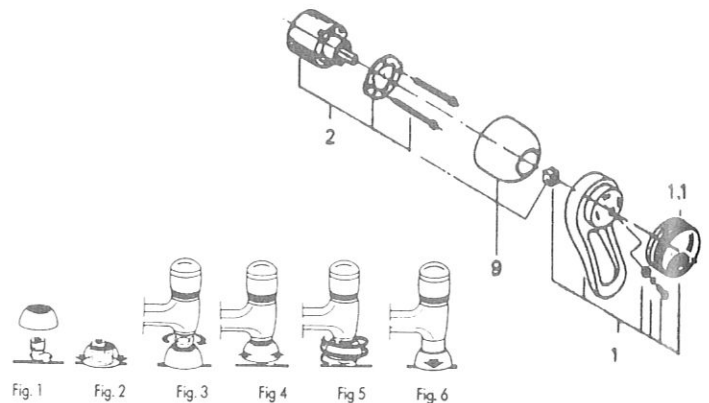
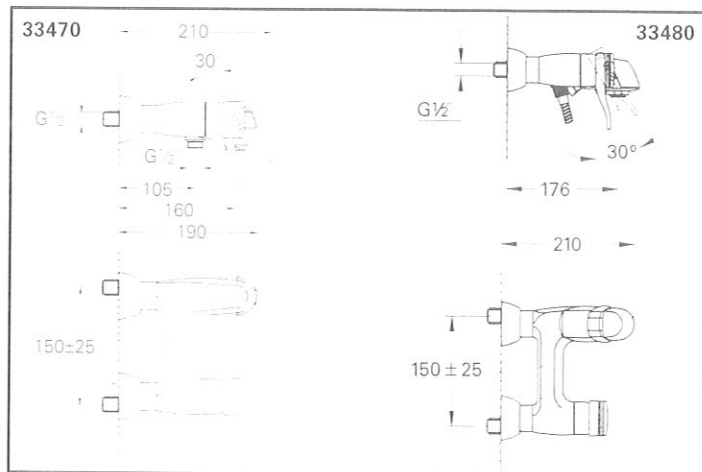
- Shut off hot and cold water supply.
- Remove the cap (1.1).
- Unscrew the screw and remove lever (1).
- Unscrew the crown (bayonet mounting).
- Unscrew the screws and remove cartridge (2).
- Re-assemble in reverse order. Make sure that cartridge seals fit into the body grooves.

**Wall mounting**

- Mount the S-unions on the pipe outlets (fig.1).
- Place the escutcheons and cylinders on the S-unions (fig.2).
- Screw the cap nuts on the S-unions (fig.3).
- Screw the cylinders to the fitting body (fig.5).

**Note:**

- Lefthand thread
- Push the escutcheons completely against the wall (fig.6)



Pos.	Description	Ref.No.
1	Stirrup lever	46100
1.1	Cap	46101
2	Ceramic cartridge	46048
3	Screw joint	45044
4	S-union	12021
4.1	Escutcheon with sleeve	45060
4.2	Seal dia. 17x2 5 mm	01386 00M
5	Non-return valve	08565
6	Extractable outlet	46108
7	Aerator, Mousseur M28x1 5	13930
8	Shower nose	28150
9	Aerator, Mousseur M28x1	13927
9.1	Repl.kit faerator M28x1	45029
10	Diverter	46107
11	Rocker switch	46106
12	Pillar union	46121
12.1	Shank fastening assembly	45000
12.2	Set screw	05878 00M
13	Cover	00927
<b>Special accessories:</b>		
14	Handspray holder	08097
15	Temperature limiter	46153
16	Soap tray	46118
17	Sleeve	01693
18	Extension 50 mm	46261
19	Extension 30 mm	46260