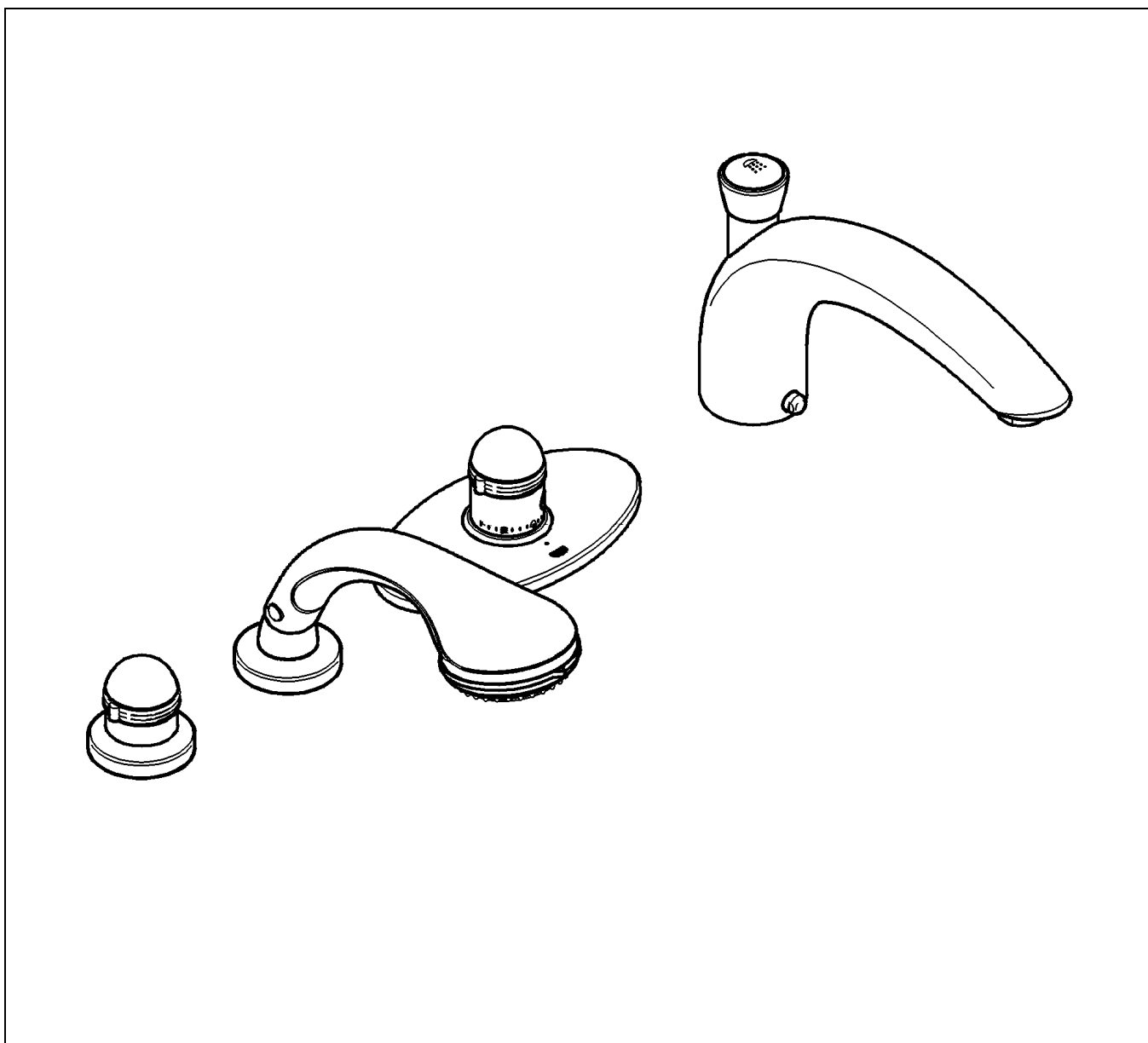


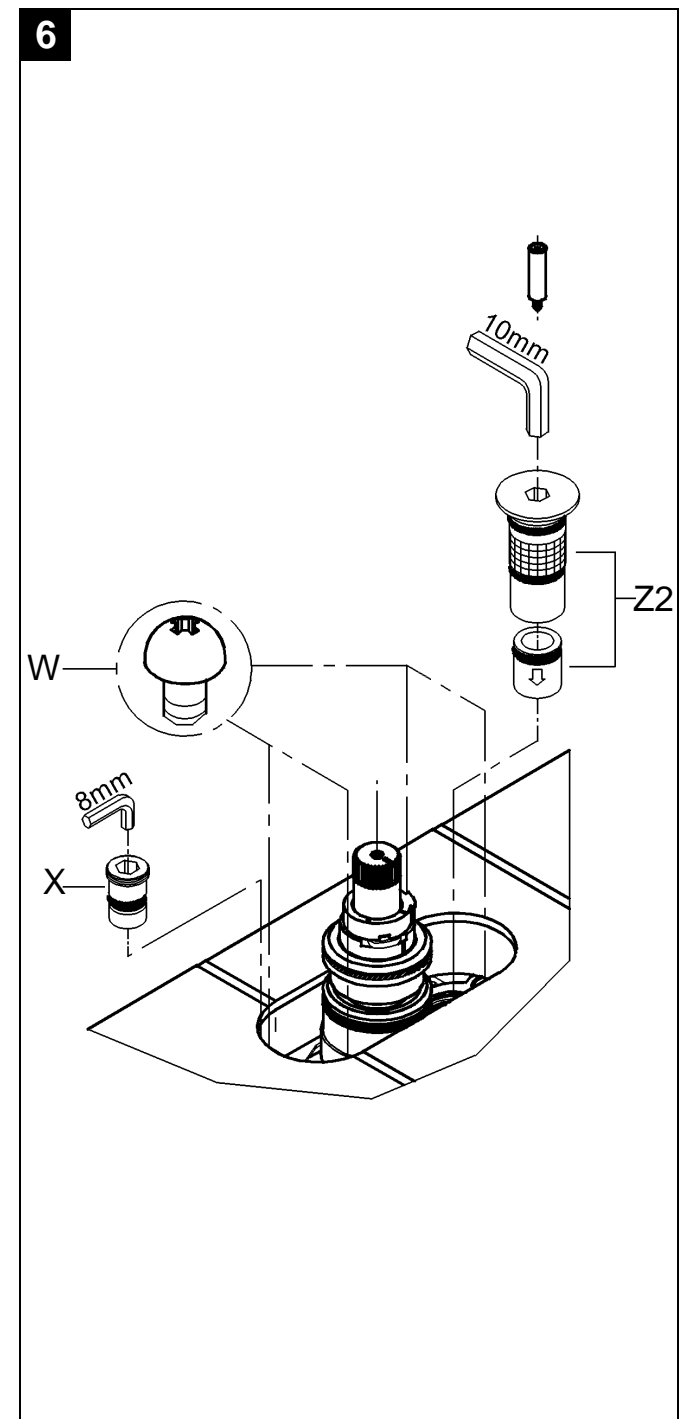
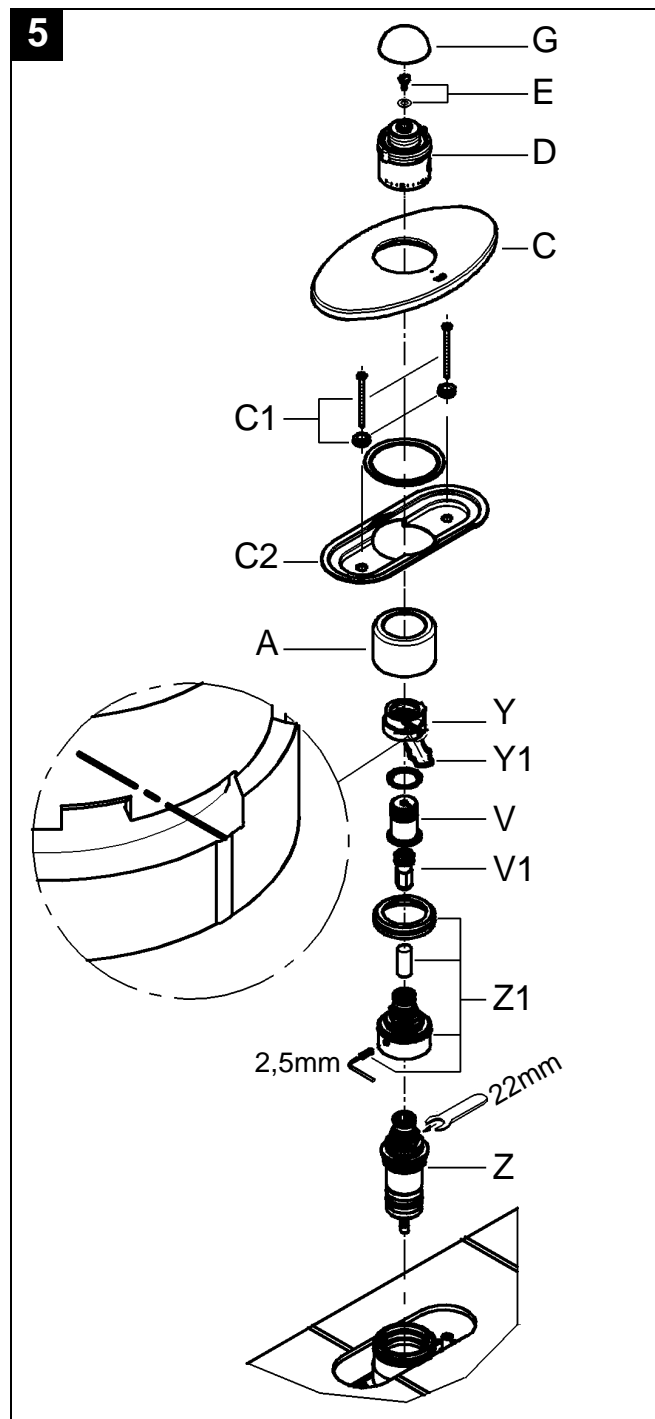
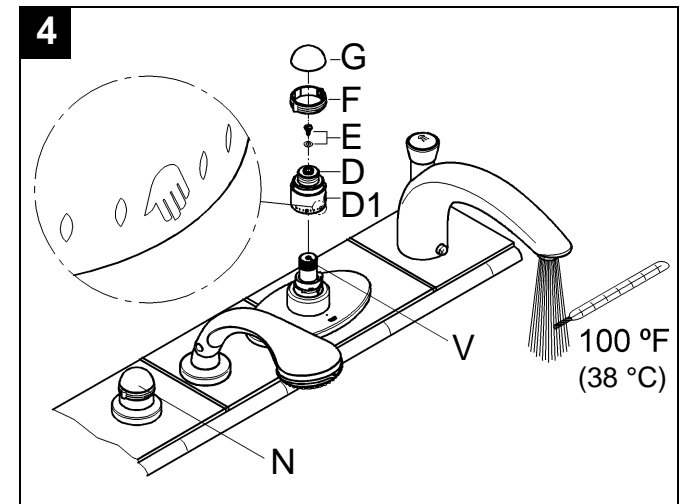
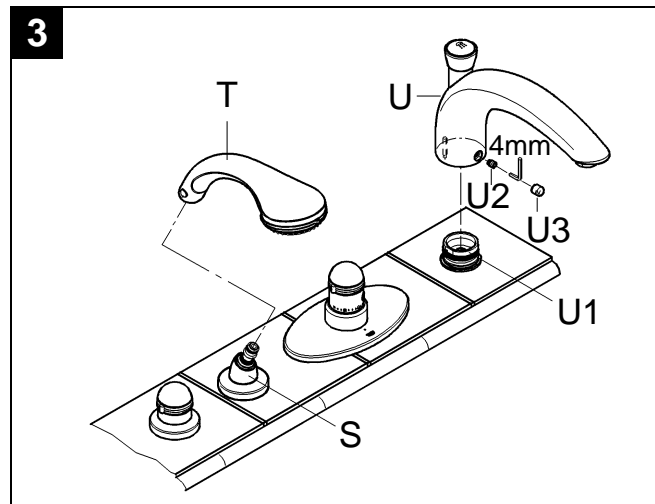
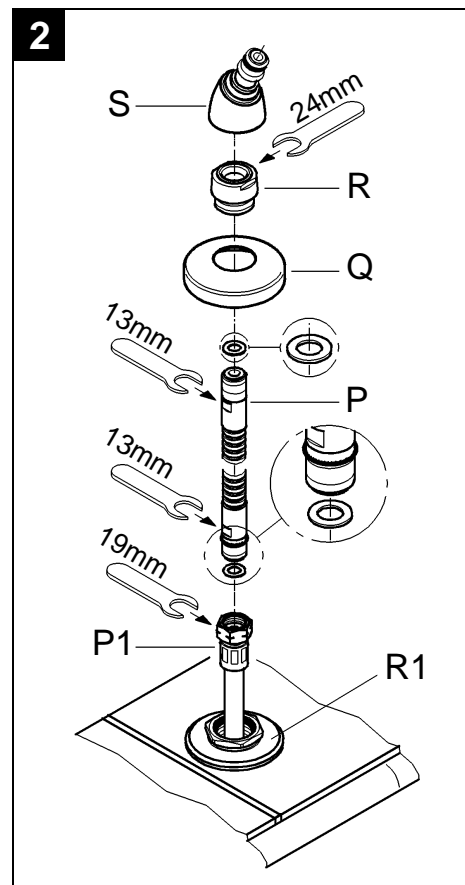
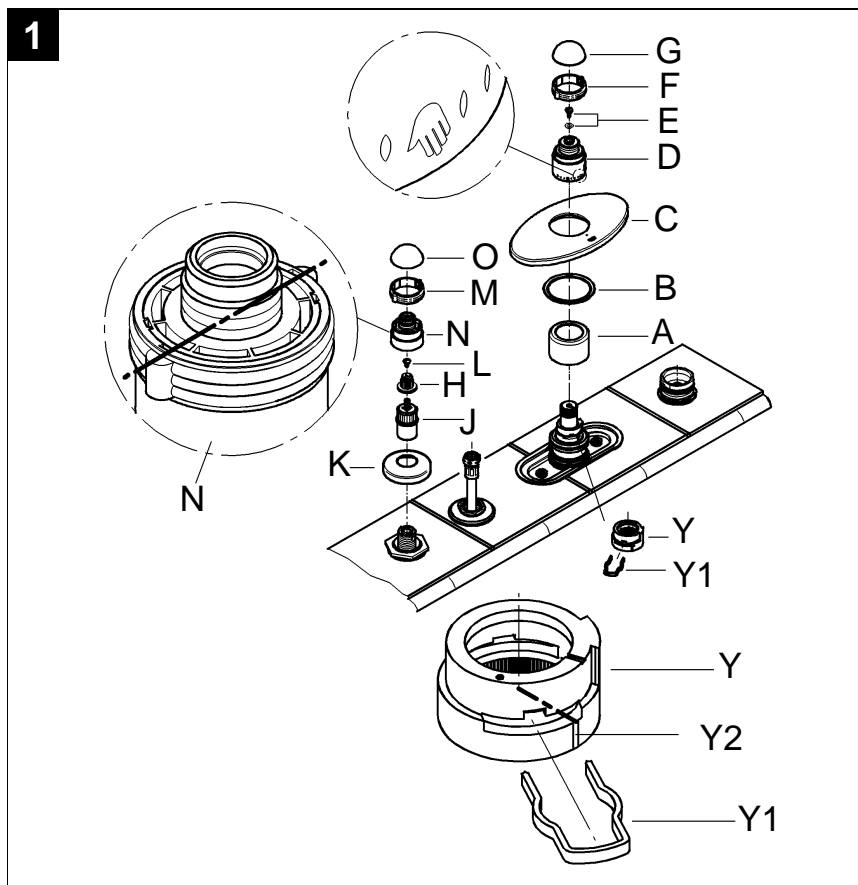
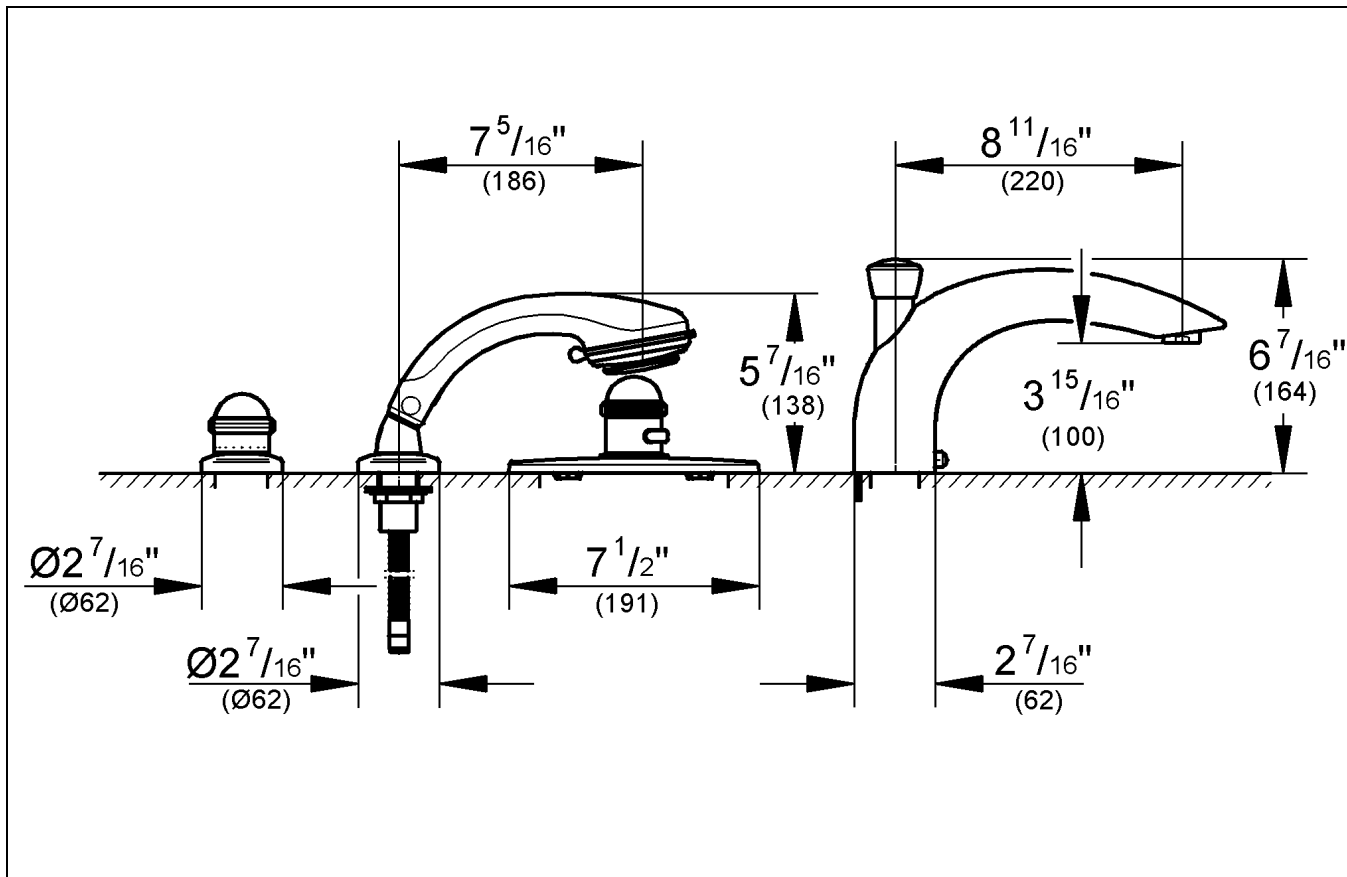


Europlus

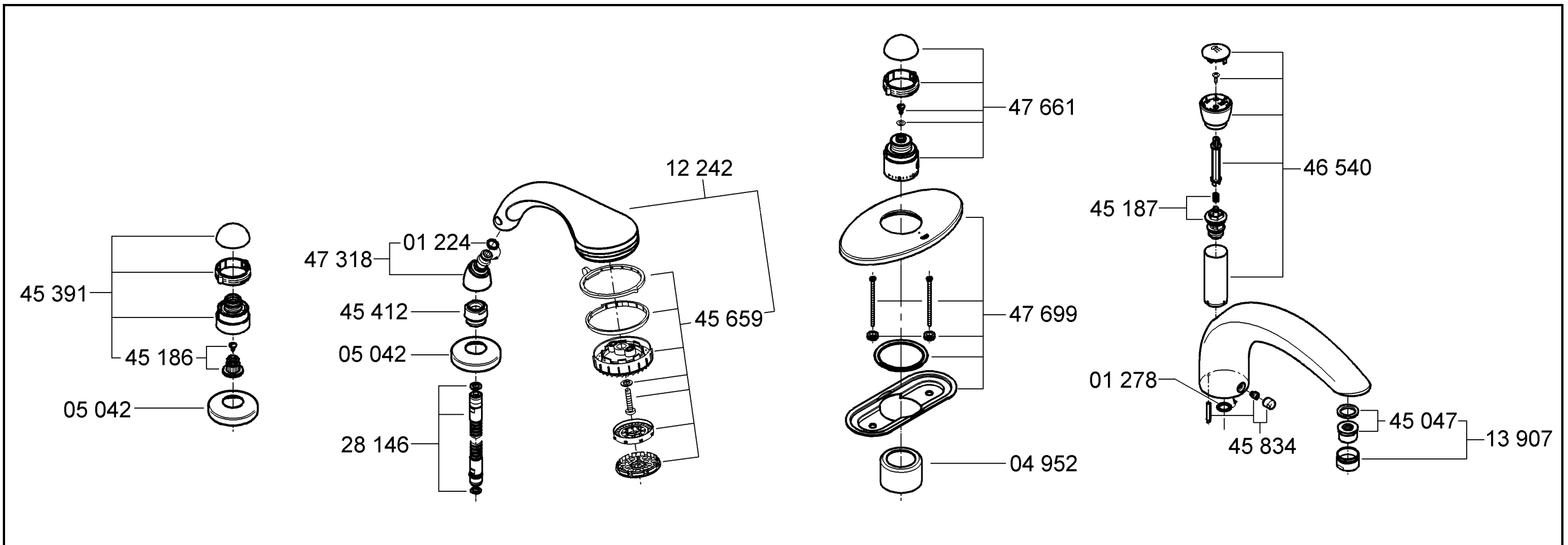
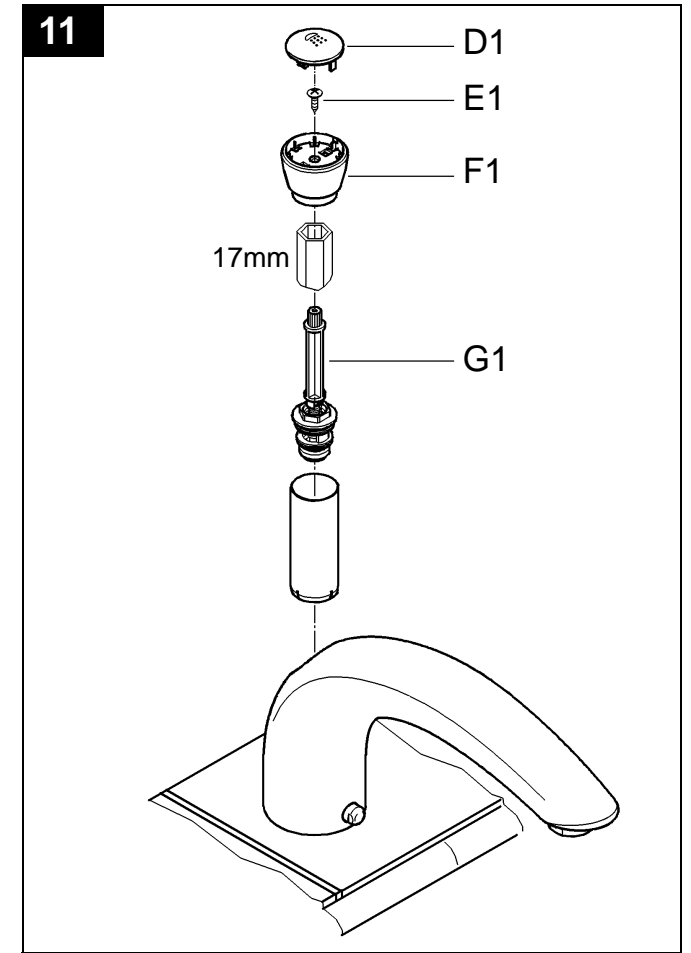
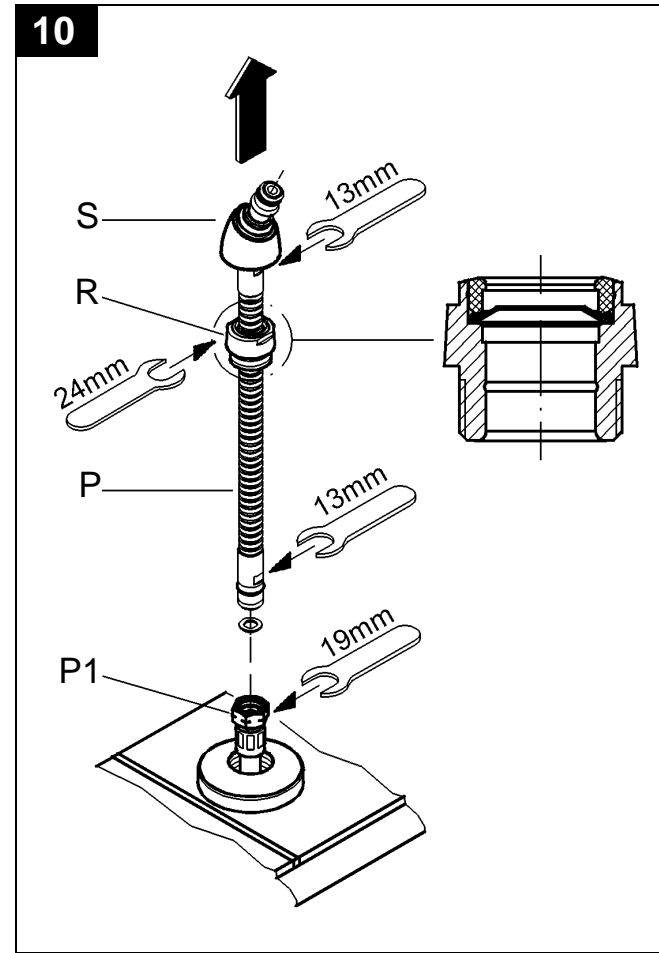
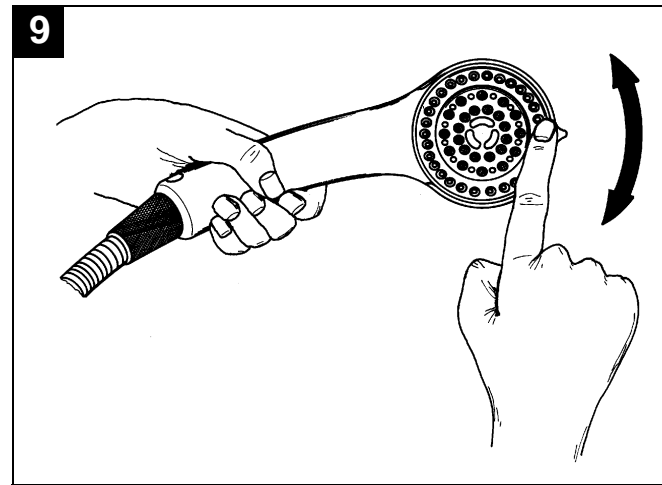
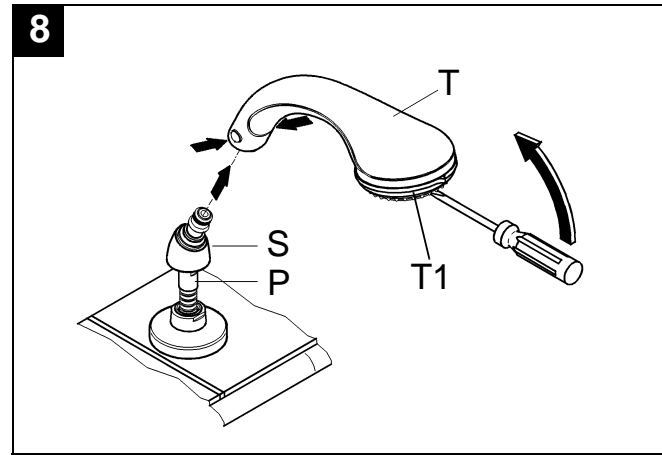
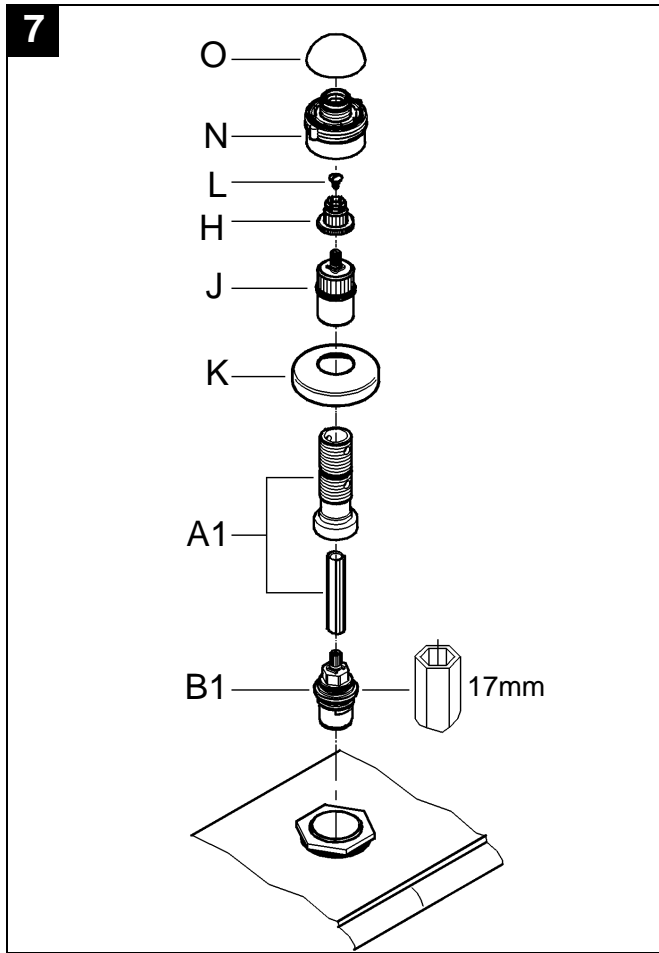


19 999

English page 1
Français page 3
Español página 5



Please pass these instructions on to the end user of the fitting!
 S.v.p remettre cette instruction à l'utilisateur de la robinetterie!
 Entregue estas instrucciones al usuario final de la grifería!



English

Technical Data

- Max. flow
- Spout approx. 29 L/min or 7.7 gpm
- Handshower max. 9.5 L/min or 2.5 gpm

Installation

Install thermostat handel, see fold-out page I Fig. [1].

1. Remove clip (Y1).
2. Detach stop ring (Y).
3. Turn stop ring (Y) and install with the marking (Y2) pointing to the front.
4. Install clip (Y1)
5. Fit sleeve (A).
6. Grease seal (B) with special grease supplied.
7. Attach escutcheon (C).
8. Install thermostat handle (D), see detail and screw in screw (E).
9. Fit decorative ring (F).
10. Screw in cap (G).

The thermostat is adjusted at the factory. If, due to installation conditions, re-adjustment is necessary, please see **Adjusting thermostat**.

Install shut off handel, see fold-out page I Fig. [1].

1. Remove snap insert (H) and unscrew spindle (J).
2. Attach escutcheon (K).
3. Reinstall spindle (J), snap insert (H) and secure with screw (L).
4. Fit decorative ring (M) on shut-off handle (N).
5. Install shut-off handle (N) complete, see detail.
6. Screw in cap (O).

Install handspray, see fold-out page I Figs. [2] and [3].

1. Mount shower hose (P) with shower connection hose (P1) from rough installation, see Fig. [2].
2. Insert shower hose (P) through escutcheon (Q) and fit escutcheon (Q).
3. Insert shower hose (P) through guide with integrated shower seal (R) and screw guide (R) in hose guide (R1).
4. Screw coupling piece (S) onto shower hose (P).
5. Fit handspray (T) to coupling piece (S), see Fig. [3].

When using the handspray (T), it must be ensured that spray water does not penetrate the guide (R).

Install spout, see fold-out page I Fig. [3].

1. Attach spout (U) to shank (U1), insert set screw (U2) using a 4mm allen wrench and screw on cap (U3).

Adjusting thermostats

- Before putting into service
- Following all maintenance operations on the thermostatic cartridge
- Open the shut-off valve via shut-off handle (N) and check the temperature of the water using a thermometer, see Fig. [4].
- Turn regulating nut (V) clockwise or counter-clockwise until the water temperature has reached 100 °F.
- Attach temperature control handle (D), see detail and screw in screw (E).
- Fit decorative ring (F).
- Screw in cap (G).

Temperature limitation

The safety stop limits the temperature range to 100 °F.

If a higher temperature is desired, the 100 °F stop can be overridden by pressing the button (D1).

Prevention of frost damage

When the domestic water system is drained, thermostats must be drained separately, since non-return valves are installed in the hot and cold water connections.

The complete thermostat assemblies and non-return valves must be removed.

Maintenance

Maintenance, see fold-out page I Figs. [5] and [6] and fold-out page II Figs. [7] to [11].

Inspect and clean all parts, replace if necessary and apply special grease (order no. 18 012).

Shut-off hot and cold water supply; also possible by closing the isolating valves, see fold-out page I, Figs. [5] and [6].

1. Unscrew cap (G), see fold-out page I, Fig. [5].
2. Loosen screw (E) and detach temperature control handle (D) complete.
3. Remove escutcheon (C).
4. Remove mounting set (C1) and remove escutcheon mounting base (C2).
5. By loosening bolts (W), the THM unit can be moved to the right and to the left, see Fig. [6].
6. Close both isolating valves (X) using an 8mm allen wrench.

English

I. Thermostatic cartridge, non-return valve and isolating valves, see fold-out page I Figs. [5] and [6].

1. Same procedure as for closing isolating valves, steps 1 - 4.
2. Detach sleeve (A).
3. Remove clip (Y1).
4. Detach stop ring (Y).
5. Detach regulating nut (V) with overload unit (V1).
6. Loosen extension set (Z1) using a 2.5mm allen wrench and remove.
7. Remove thermostatic cartridge (Z) using a 22mm open-ended wrench.
8. Remove non-return valve (Z2) using a 10mm allen wrench, see Fig. [6].
9. Remove isolating valve (X) using an 8mm allen wrench.
Caution Shut-off main pipes before.

Assemble in reverse order.

It must be ensured that the overload unit (V1) is screwed as far as possible into the regulating nut (V) (left-hand thread).

Observe correct installation position of stop ring (Y).

Readjustment is necessary after each maintenance operation on the thermostatic cartridge (see Adjustment).

II. Headpart, see fold-out page II Fig. [7].

1. Unscrew cap (O).
2. Remove shut-off handle (N) complete.
3. Remove screw (L) and snap insert (H).
4. Unscrew spindel (J).
5. Remove escutcheon (K).
6. Unscrew extension (A1).
7. Remove headpart (B1) using a 17mm socket wrench.

III. Handspray, see fold-out page II Figs. [8] and [9].

1. Remove rose (T1), see Fig. [8].

Guaranteed for 5 years, the "SpeedClean" jets can be freed of limescale simply by wiping across them firmly with the palm of your hand, see Fig. [9].

VI. Spray hose, see fold-out page II Figs. [8] and [10].

1. Remove spray hose (P) and detach handspray (T) from the coupling piece (S), see Fig. [8].
2. Unscrew guide (R), see Fig. [10].
3. Pull out the spray hose (P) until the spray hose (P1) protrudes from the lower part.
4. Secure the spray hose (P1) against the lower part to prevent sliding back.
5. Remove spray hose (P).

V. Diverter, see Fig. [11].

1. Remove diverter knob cap (D1).
2. Remove screw (E1) and detach diverter knob (F1).
3. Remove diverter (G1) using a 17mm socket wrench.

VI. Remove and clean flow regulator (13 907), see fold-out page II.

Assemble in reverse order.

Replacement parts, see fold-out page II (* = special accessories).

Care

For directions on the care of this fitting, please refer to the accompanying Care Instructions.

Français

Caractéristiques techniques

- Débit maxi.
- Bec 29 l/min env.
- Douchette 9,5 l/min env.

Installation

Installer la poignée du thermostat, voir le volet I, fig. [1].

1. Retirer le clip (Y1).
2. Détacher la bague d'arrêt (Y).
3. Tourner la bague d'arrêt (Y) et l'enfoncer en veillant à orienter le repère (Y2) vers le haut.
4. Installer le clip (Y1).
5. Ajuster la douille (A).
6. Enduire le joint (B) de graisse spéciale fournie.
7. Fixer la rosace (C).
8. Installer la poignée du thermostat (D), voir la vue détaillée et visser la vis (E).
9. Ajuster la bague décorative (F).
10. Visser le capuchon (G).

Le thermostat est réglé en usine. Si un réajustement est nécessaire, en raison des conditions d'installation, lire la section **Réglage du thermostat**.

Installer la poignée d'arrêt, voir le volet I, fig. [1].

1. Déposer l'insert encliquetable (H) et dévisser l'allonge de tige (J).
2. Fixer la rosace (K).
3. Remonter l'allonge de tige (J), enclencher l'insert encliquetable (H) et fixer avec la vis (L).
4. Installer la bague décorative (M) sur la poignée d'arrêt (N).
5. Installer la poignée d'arrêt (N), voir la vue détaillée.
6. Visser le capuchon (O).

Installer la poignée de la douchette, voir le volet I, fig. [2] et [3].

1. Monter le flexible de douche (P) avec le flexible de douche à encastrer (P1) de l'installation provisoire, voir figure [2].
2. Insérer le flexible de douche (P) à travers la rosace (Q) et ajuster la rosace (Q).
3. Insérer le flexible de douche (P) à travers l'insert de guidage avec le joint de douche intégré (R) et visser l'insert de guidage (R) dans l'insert de guidage du flexible (R1).
4. Visser le raccord de jonction (S) sur le flexible de douchette (P).
5. Ajuster la douchette (T) sur le raccord (S), voir figure [3].

Lors de l'utilisation de la douchette (T), s'assurer que l'eau n'entre pas dans l'insert de guidage (R).

Installer le bec, voir le volet I, fig. [3].

1. Fixer le bec (U) sur la tige (U1), insérer la vis du kit (U2) avec une clé Allen de 4mm et visser sur le capuchon (U3).

Réglage de l'élément thermostatique

- Avant la mise en service
- En suivant toutes les instructions de maintenance de l'élément thermostatique
- Ouvrir le robinet d'arrêt avec la poignée d'arrêt (N) et contrôler la température de l'eau avec un thermomètre, voir figure [4].
- Tourner l'écrou de réglage (V) dans le sens des aiguilles d'une montre ou dans le sens inverse jusqu'à ce que la température de l'eau ait atteint 38 °C.
- Installer la poignée du thermostat (D), voir la vue détaillée et visser la vis (E).
- Ajuster la bague décorative (F).
- Visser le capuchon (G).

Limitation de la température

La butée de sécurité limite la température à 38 °C.

Si une température plus élevée est souhaitée, il est possible de dépasser la butée 38 °C en appuyant sur le bouton (D1).

Prévention des dégâts causés par le gel

Lors de la purge de l'installation sanitaire, les robinetteries thermostatiques doivent être purgées séparément car ce type de robinetterie est équipé de clapets anti-retour.

Pour ce faire, il est indispensable de démonter les éléments thermostatiques et les clapets anti-retour.

Maintenance

Pour la maintenance, voir le volet I figures [5] et [6] et le volet II figures [7] à [11].

Vérifier et nettoyer toutes les pièces, les remplacer si nécessaire et les lubrifier avec de la graisse spéciale (réf. 18 012).

Couper les arrivées d'eau chaude et froide, ceci est aussi possible en refermant les robinets d'arrêt, voir le volet I, figures [5] et [6].

1. Dévisser le capuchon (G), voir le volet I figure [5].
2. Dévisser la vis (E) et retirer la poignée de thermostat (D) entièrement.
3. Déposer la rosace (C).
4. Déposer le kit de montage (C1) et déposer la base de montage de la rosace (C2).
5. En desserrant les boulons (W), l'unité THM peut être déplacée vers la droite et la gauche, voir figure [6].
6. Refermer les robinets d'arrêt (X) avec une clé Allen 8mm.

Français

I. Élément thermostatique, clapets anti-retour et robinets d'arrêt, voir volet I, figures [5] et [6].

1. Même procédure que pour refermer les robinets d'arrêt, étapes 1 à 4.
2. Détacher la douille (A).
3. Retirer le clip (Y1).
4. Détacher la bague d'arrêt (Y).
5. Détacher l'écrou de régulation (V) avec la rehausse (V1).
6. Desserrer le kit de prolongation (Z1) avec une clé Allen 2,5mm et le déposer.
7. Déposer l'élément thermostatique (Z) avec une clé plate de 22mm.
8. Déposer le clapet anti-retour (Z2) avec une clé Allen 10mm, voir figure [6].
9. Déposer le robinet d'arrêt (X) avec une clé Allen 8mm.
Attention fermer d'abord l'alimentation principale.

Le montage s'effectue dans l'ordre inverse.

S'assurer que la rehausse (V1) est vissée aussi loin que possible dans l'écrou de régulation (V) (filetage gauche).

Vérifier la position d'installation de la bague d'arrêt (Y).

Un réajustement est nécessaire après chaque opération de maintenance sur l'élément thermostatique (voir Réglage).

II. Tête, voir volet II, figure [7].

1. Dévisser le capuchon (O).
2. Déposer la poignée d'arrêt (N) complètement.
3. Déposer la vis (L) et enclencher l'insert (H).
4. Dévisser l'allonge de tige (J).
5. Déposer la rosace (K).
6. Dévisser la prolongation (A1).
7. Déposer la tête (B1) avec une clé à douille 17mm.

III. Douchette, voir volet II, figures [8] et [9].

1. Démonter le diffuseur (T1), voir figure [8].

Garantis 5 ans, les jets "SpeedClean" sont faciles à débarrasser du tartre en les essuyant avec la paume de la main, voir figure [9].

VI. Douchette, voir volet II, figures [8] et [10].

1. Démonter le flexible de douche (P) et retirer la douchette (T) du raccord (S), voir figure [8].
2. Dévisser l'insert de guidage (R), voir figure [10].
3. Extraire le flexible de douchette (P) jusqu'à ce que le flexible (P1) dépasse de la pièce inférieure.
4. Bloquer le flexible de douchette (P1) contre la partie inférieure pour éviter qu'il glisse.
5. Démonter le flexible de douchette (P).

V. Inverseur, voir figure [11].

1. Déposer le capuchon du bouton d'inverseur (D1).
2. Retirer la vis (E1) et extraire le bouton d'inverseur (F1).
3. Dévisser l'inverseur (G1) avec une clé à douille 17mm.

VI. Déposer et nettoyer le régulateur de jet (13 907), voir volet II.

Le montage s'effectue dans l'ordre inverse.

Pièces de rechange, voir volet II (* = accessoires en option).

Entretien

Pour l'entretien, se référer aux instructions d'entretien fournies avec cet ensemble.

Español

Datos técnicos

- Caudal máx.
- Caño approx. 29 L/min or 7.7 gpm
- Ducha max. 9.5 L/min or 2.5 gpm

Instalación

Instalar la empuñadura del termostato, ver página desplegable I, fig. [1].

1. Retirar el clip (Y1).
2. Desmontar el anillo de tope (Y).
3. Girar el anillo de tope (Y), y colocarlo de forma que la marca (Y2) señale hacia delante.
4. Instalar el clip (Y1).
5. Montar el casquillo (A).
6. Aplicar en la junta (B) la grasa especial para grifería suministrada.
7. Montar el rosetón (C).
8. Instalar la empuñadura del termostato (D), ver detalle y atornillar con el tornillo (E).
9. Colocar el anillo decorativo (F).
10. Enroscar la tapa (G).

El termostato está ajustado de fábrica. Si, debido a las condiciones de instalación, es necesario reajustarlo, consultar **Ajustar los termostatos**.

Instalar el volante de apertura y cierre, ver página desplegable I, fig. [1].

1. Quitar el aislante (H) y desatornillar el husillo (J).
2. Montar el rosetón (K).
3. Volver a colocar el husillo (J), el aislante (H) y asegurar con el tornillo (L).
4. Colocar el anillo decorativo (M) en el volante de apertura y cierre (N).
5. Instalar el volante de apertura y cierre completo (N), ver detalle.
6. Enroscar la tapa (O).

Instalar la teleducha, ver página desplegable I, figs. [2] y [3].

1. Montar el flexo de la teleducha (P) en el tubo flexible de conexión (P1) procedente de la instalación inicial, ver fig. [2].
2. Insertar el flexo de la teleducha (P) a través del rosetón (Q) y fijar este último (Q).
3. Insertar el flexo de la teleducha (P) a través de la pieza guía con junta integrada (R) y, a su vez, insertar esta guía (R) en el paso de tubo flexible (R1).
4. Enroscar la pieza de acoplamiento (S) al flexo de la teleducha (P).
5. Fijar la teleducha (T) a la pieza de acoplamiento (S), ver fig. [3].

Cuando se utilice la teleducha (T), debe comprobarse que el agua pulverizada no penetre en la guía (R).

Instalar el caño, ver página desplegable I, fig. [3].

1. Fijar el caño (U) al vástago (U1), introducir el tornillo prisionero (U2) mediante una llave Allen de 4mm y atornillar la tapa (U3).

Ajustar los termostatos

- Antes de la puesta en servicio
- Seguimiento de todas las operaciones de mantenimiento del termoelemento
- Abrir la válvula de cierre mediante el volante de apertura y cierre (N) y comprobar la temperatura del agua utilizando un termómetro, ver fig. [4].
- Girar la tuerca de regulación (V) a la derecha o a la izquierda hasta que la temperatura del agua alcance 100 °F.
- Instalar la empuñadura del termostato (D), ver detalle y atornillar con el tornillo (E).
- Colocar el anillo decorativo (F).
- Enroscar la tapa (G).

Limitación de la temperatura

Los límites del bloqueo de seguridad limitan la temperatura a 100 °F.

Si se desea una temperatura superior, se puede rebasar el límite de 100 °F presionando el botón (D1).

Prevenir daños por congelación

Cuando se purga el sistema doméstico de agua, los termostatos deben ser purgados separadamente, ya que hay válvulas antirretorno instaladas en las conexiones de agua caliente y fría.

Deben desmontarse los conjuntos de termostato y las válvulas antirretorno completamente.

Mantenimiento

Mantenimiento, ver página desplegable I, figs. [5] y [6], y página desplegable II, figs. [7] a [11].

Inspeccionar y limpiar todas las piezas, sustituir las en caso necesario y lubricarlas con grasa especial (N.º de pedido 18 012).

Cerrar el suministro de agua caliente y fría; también es posible hacerlo cerrando los bloqueos de seguridad, ver página desplegable I, figs. [5] y [6].

1. Desenroscar la tapa (G), ver página I, fig. [5].
2. Soltar el tornillo (E) y extraer la empuñadura de termostato (D) completa.
3. Quitar el rosetón (C).
4. Desmontar el conjunto de fijación (C1) y desmontar el soporte del rosetón (C2).
5. Aflojando los tornillos (W), la unidad THM puede ser desplazada a derecha e izquierda, ver fig. [6].
6. Cerrar ambos bloqueos de seguridad (X) con una llave Allen de 8mm.

Español

I. Termoelemento, válvula antirretorno y bloqueos de seguridad, ver página desplegable I, figs. [5] y 6.

1. Mismo procedimiento como para cerrar los bloqueos de seguridad, pasos 1 - 4.
2. Desmontar el casquillo (A).
3. Retirar el clip (Y1).
4. Desmontar el anillo de tope (Y).
5. Desmontar la tuerca de regulación (V) con la unidad de sobrecarga (V1).
6. Aflojar el juego de prolongación (Z1) con una llave Allen de 2,5mm y desmontar.
7. Retirar el termoelemento (Z) mediante una llave fija de 22mm.
8. Retirar la válvula antirretorno (Z2) mediante una llave Allen de 10mm, ver fig. [6].
9. Retirar el bloqueo de seguridad (X) con una llave Allen de 8mm. **Atención** Cerrar antes las tuberías principales.

Efectuar el montaje en el orden inverso.

Se deberá comprobar que la unidad de sobrecarga (V1) se atornilla lo máximo posible en la tuerca de regulación (V) (rosca a la izquierda).

Observar la correcta posición de montaje del anillo de tope (Y).

Reajustar si fuera necesario tras cada operación de mantenimiento en el termoelemento (ver "Ajustar").

II. Montura, ver página desplegable II, fig. [7].

1. Desenroscar la tapa (O).
2. Extraer el volante de apertura y cierre completo (N).
3. Retirar el tornillo (L) y el aislante (H).
4. Desenroscar el husillo (J).
5. Desmontar el rosetón (K).
6. Desenroscar la prolongación (A1).
7. Desmontar la montura (B1) mediante una llave de vaso de 17mm.

III. Teleducha, ver página desplegable II, figs. [8] y [9].

1. Desmontar el aro de salida (T1), ver fig. [8].

Garantizados durante 5 años, los conos "SpeedClean" pueden limpiarse de la cal simplemente frotándolos con la mano, ver fig. [9].

VI. Flexo, ver página desplegable II, figs. [8] y [10].

1. Desmontar el flexo de la teleducha (P) y soltar la teleducha (T) de la pieza de acoplamiento (S), ver fig. [8].
2. Desenroscar la pieza guía (R), ver fig. [10].
3. Tirar del flexo de la teleducha (P) hasta que el flexo (P1) asome por la parte de abajo.
4. Asegurar el flexo de la teleducha (P1) por la parte inferior para impedir que vuelva a deslizarse hacia adentro.
5. Desmontar el flexo de la teleducha (P).

V. Inversor, ver fig. [11].

1. Desmontar el mando del inversor (D1).
2. Retirar el tornillo (E1) y desmontar el mando del inversor (F1).
3. Desmontar el inversor (G1) mediante una llave de vaso de 17mm.

VI. Desmontar y limpiar el regulador de caudal (13 907), ver página desplegable II.

Efectuar el montaje en el orden inverso.

Recambios, ver página desplegable II (* = accesorios especiales).

Cuidados

Las instrucciones para los cuidados de este producto se encuentran en las instrucciones de conservación adjuntas.

