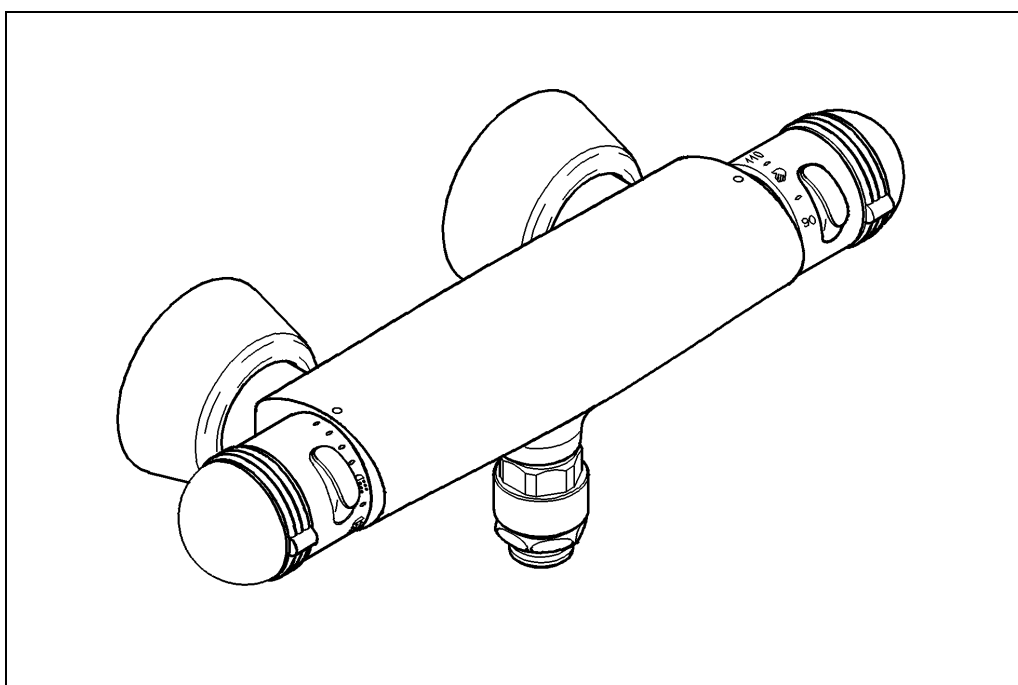




Europlus

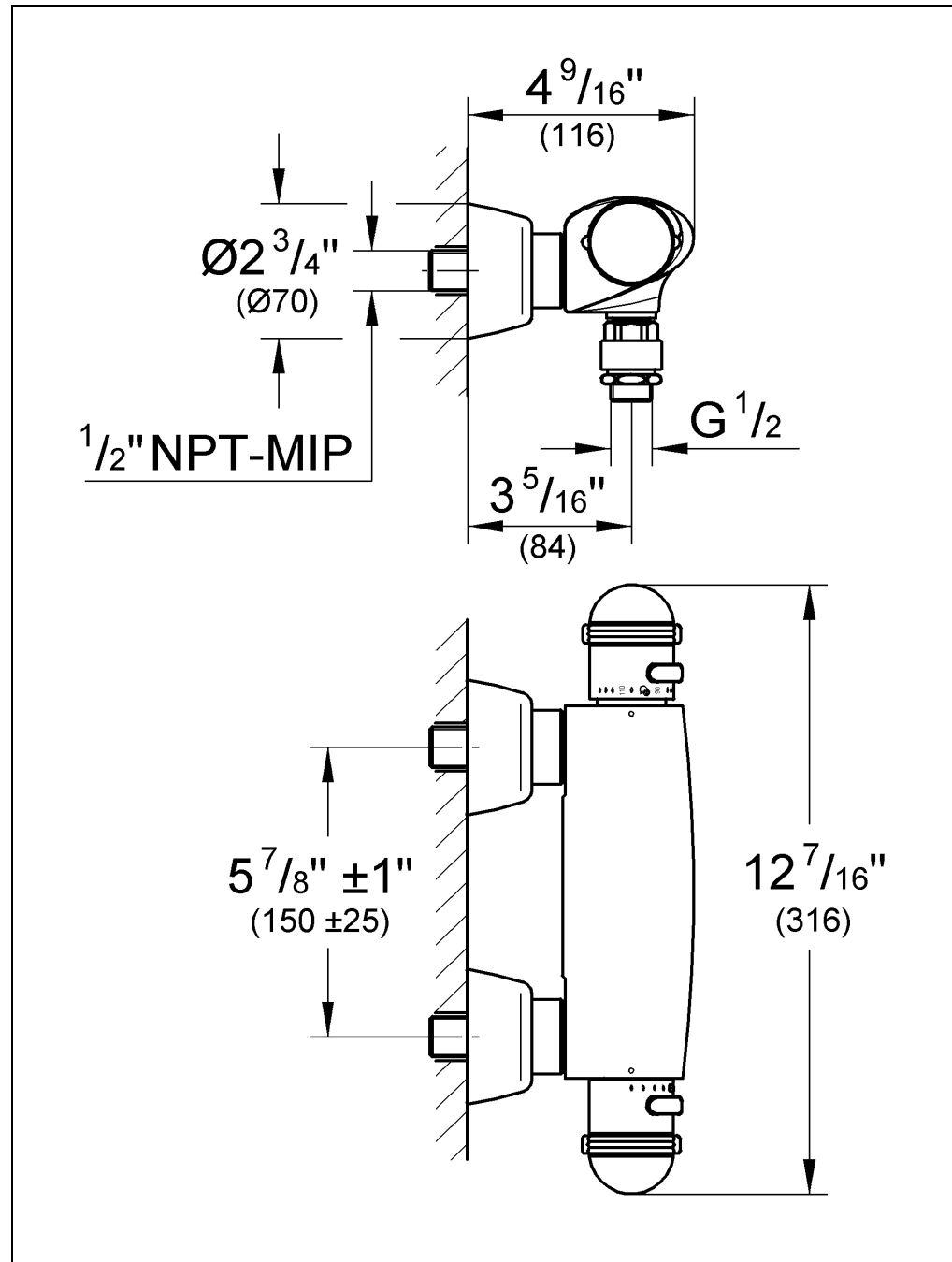


34 067

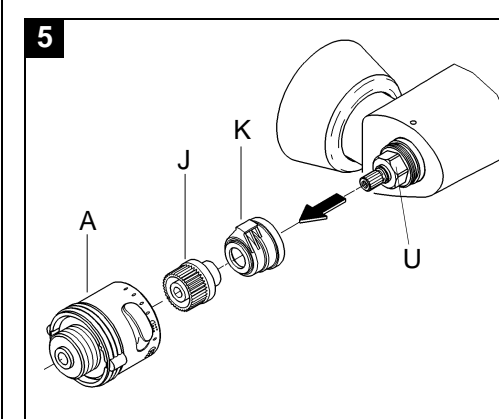
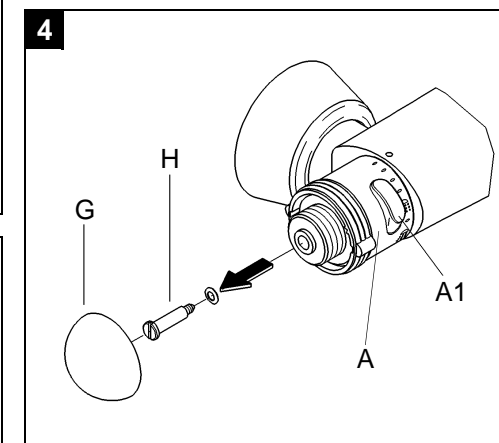
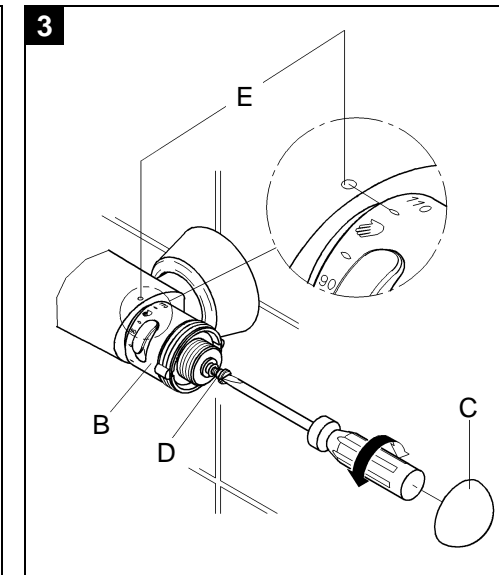
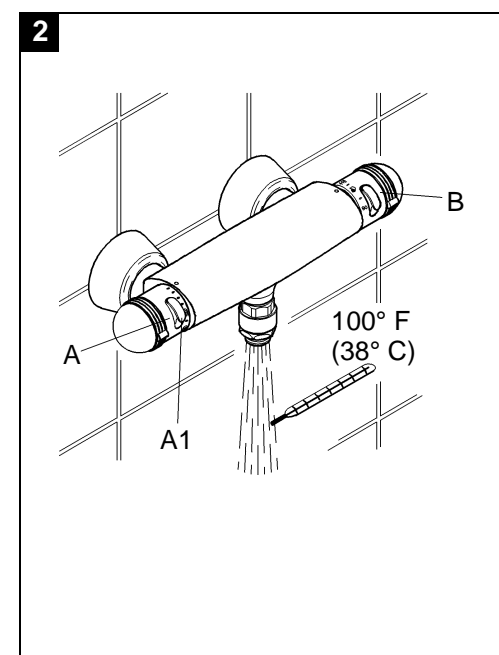
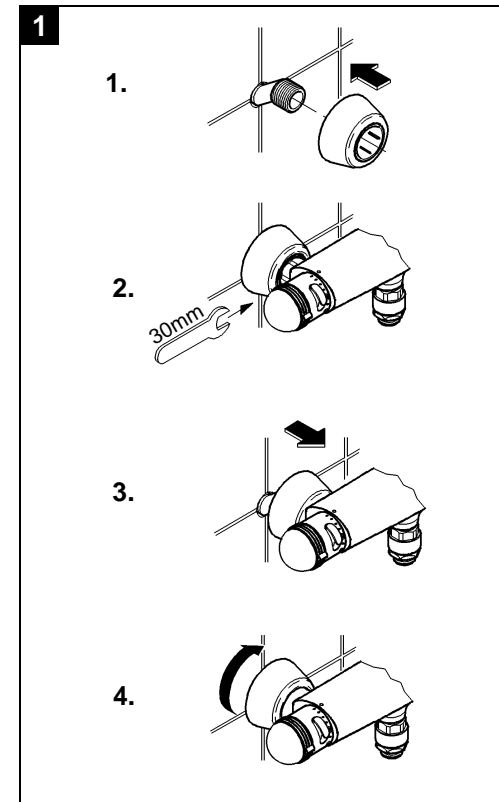
English page 1

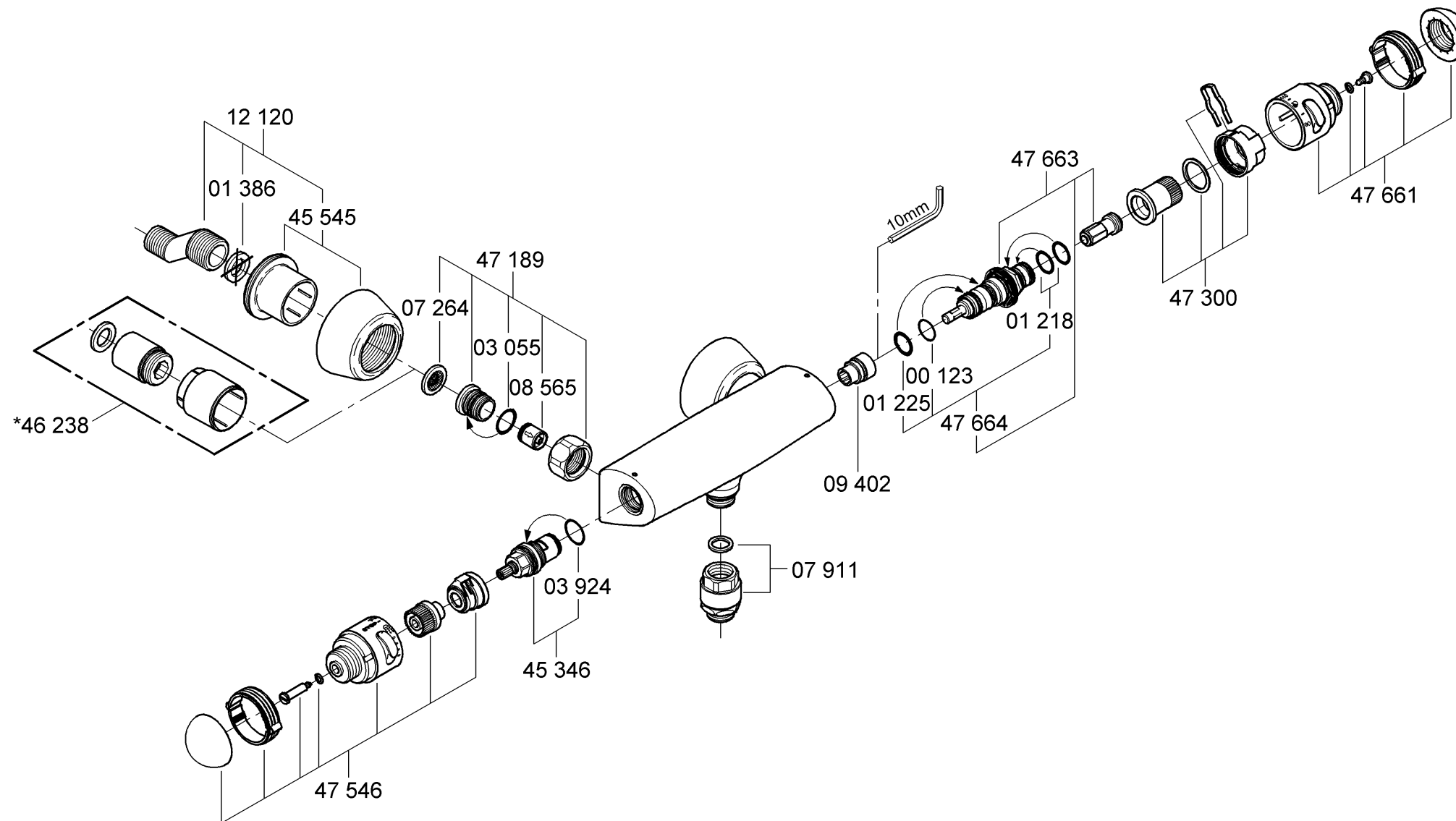
Français page 2

Español página 3



Please pass these instructions on to the end user of the fitting!
 S.v.p remettre cette instruction à l'utilisateur de la robinetterie!
 Sirvanse pasar ese instrucción al utilizador de la grifería!







Application

Thermostat mixers are designed for use with hot water supplied from pressurized storage heaters and offer the highest temperature accuracy when used in this way. Given sufficient output (min. 18 kW or 250 kcal per min), electric or gas-fired instantaneous heaters are also suitable.

Thermostat mixers **cannot** be used in conjunction with low-pressure storage heaters (displacement water heaters).

All thermostat mixers are adjusted at the factory at a flow pressure of 45 psi on both sides.

If temperature deviations should exist due to special installation conditions, then the thermostat is to be adjusted to the local conditions (see Adjustment).

Specifications

Minimum flow pressure without downstream resistances	7.25 psi
Minimum flow pressure with downstream resistances	14.5 psi
Max. operating pressure	145 psi
Recommended flow pressure	14.5 psi - 72.5 psi
Test pressure	232 psi
Flow rate:	approx. 12 L/min or 3.2 gpm/20 psi approx. 18 L/min or 4.8 gpm/45 psi approx. 27 L/min or 7 gpm/100 psi
Max. water temperature at hot water inlet	176 °F (80 °C)
Temperature range adjustable on the scale marked handle	70 - 110 °F (20 - 43 °C)
safety stop	100 °F (38 °C)
Hot water temperature at supply connection 4 °F (2 °C) higher than mixed water temperature.	
Cold water connection	= right
Hot water connection	= left
Minimum flow rate	1.3 gpm

At a flow pressure over 72.5 psi it is recommended that a pressure reducing valve be fitted in the supply line.

Installation

Flush pipe lines thoroughly!

Install S-unions and screw-mount the mixer, see fold-out page I, fig. [1].

In this connection, refer to the dimensional drawing.

The cold water supply must be connected on the right and the hot water supply on the left as viewed from the operating position.

1. Install the S-unions and sleeve, preassembled with the escutcheon.
2. Screw-mount the mixer and test the unions **for leaks**.
3. Push the sleeve with escutcheon onto the union nut.
4. Screw the escutcheon flush against the wall.

The projection can be increased by 1 3/16" with an extension, see Replacement Parts, fold-out page II, ref. No. 46 238.

For temperature-adjustment, see figs. [2] and [3].

- Before the mixer is put into service if the mixed water temperature measured at the point of discharge varies from the specified temperature set on the thermostat.

- After any maintenance operation on the thermoelement.

Open the shut-off valve (A) and check the temperature of the water with a thermometer, see fig. [2].

With the safety stop depressed, turn thermostat handle (B) until the water temperature reaches 100 °F (38 °C).

- Unscrew cap (C), see fig. [3].
- Hold thermostat handle (B) in this position and unscrew and remove screw (D).
- Pull off thermostat handle (B) and reinstall in such a way that the 100 °F (38 °C) mark (◊) on the handle coincides with the mark (E) on the mixer body.
- Hold thermostat handle (B) and reinstall screw (D).
- Screw cap (C) back on again.

Temperature limitation

The safety stop limits the temperature range to 100 °F (38 °C). If a higher temperature is desired, the 100 °F (38 °C) limit can be overridden by depressing the safety stop.

Adjusting the economy stop

For flow rate adjustment, see figs. [4] to [7].

- The flow rate is limited by a stop, adjusted by the factory.

If a higher rate is desired, the stop can be overridden by depressing the economy button (A1), see fig. [4].

If the stop is required to be adjusted, proceed as follows:

1. Close shut-off valve (A), see fig. [4].
2. Unscrew cap (G) and remove screw (H).
3. Remove shut-off handle (A), splined adapter (J) and economy stop (K), see fig. [5].
4. Reinstall economy stop (K) in the desired position. For adjustment range, see fold-out page III, fig. [6].
5. Reinstall splined adapter (J) and shut-off handle (A) with economy button (A1) facing the front, see Fig. [7]. Fit screw (H) and screw cap (G) back on again.

Prevention of frost damage

When the domestic water system is drained, thermostat mixers must be drained separately, since check valves are installed in the cold and hot water connections. For this purpose, the mixer must be removed from the wall.

Maintenance

Inspect and clean all parts, replace if necessary and grease with special valve grease (ref. No. 18 012).

Shut off cold and hot water supplies.

I. Check valve, see fig. [8]

1. Disassemble mixer in reverse order, see fig. [1].
2. Remove dirt strainer (L), see fig. [8].
3. With a 12mm hexagon socket spanner, remove union nipple (M) by turning clockwise (left-hand thread).
4. Remove check valve (N).

Reassemble in the reverse order.

II. Thermostatic cartridge, see fig. [9].

1. Unscrew cap (C).
2. Unscrew and remove screw (D) and pull off thermostat handle (B).
3. Remove clip (O).
4. Pull off stop ring (P).
5. Remove adjusting nut (R) with overload unit (S).
6. With a 22mm open-ended spanner, unscrew and remove thermoelement (T).

Reassemble in reverse order.

The overload unit (S) (left-hand thread) must be screwed as far as possible in the adjusting nut (R).

Readjustment is necessary after every maintenance operation on the thermostatic cartridge (see Adjustment).

III. Ceramic headpart, see fold-out page I, figs. [4] and [5]

1. Unscrew cap (G) and remove screw (H), see fig. [4].
2. Remove shut-off handle (A), splined adapter (J) and economy stop (K), see fig. [5].
3. With a 17mm open-ended spanner, unscrew and remove ceramic headpart (U).

Reassemble in the reverse order.

Replacement parts, see fold-out page II (* = special accessories).

Care

Instructions for care of this mixer will be found in the Limited Warranty supplement.

F**Application**

Les mitigeurs thermostatiques sont prévus pour l'alimentation en eau chaude provenant de réservoirs à eau chaude sous pression et offrent une température extrêmement précise quand on les utilise de cette manière. Si leur rendement est suffisante (min. 18 kW ou 250 kcal/minute), les chauffe-eau instantanés électriques ou à gaz sont également appropriés.

Les mitigeurs thermostatiques **ne peuvent pas** être utilisés avec des chauffe-eau à basse pression (chauffe-eau à écoulement libre). Tous les mitigeurs thermostatiques sont réglés en usine à une pression dynamique de 3 bar des deux côtés.

Si des conditions d'installation particulières devaient entraîner des écarts de température, le mitigeur thermostatique doit être réglé en fonction des conditions locales (voir Réglage).

Spécifications

Pression dynamique minimum sans résistances en aval	0,5 bar
Pression dynamique minimum avec résistances en aval	1 bar
Pression de service maxi.	10 bar
Pression dynamique recommandée	1 à 5 bars
Pression de contrôle	16 bars
Débit	env. 12 l/min ou 3,2 gpm/1,4 bar env. 18 l/min ou 4,8 gpm/3,0 bar env. 27 l/min ou 7 gpm/7,0 bar
Température de l'eau maxi. à l'admission d'eau chaude	80 °C (176 °F)
Gamme de température réglable sur la manette graduée	20 - 43 °C (70 - 110 °F)
Verrou de sécurité	38 °C (100 °F)
Température eau chaude au raccordement d'alimentation 2 °C (4 °F) supérieure à celle de l'eau mitigée	
Raccordement d'eau froide	= à droite
Raccordement d'eau chaude	= à gauche
Débit minimum	= 5 l/min

Pour maintenir les valeurs acoustiques, il faut installer un détendeur pour des pressions statiques supérieures à 5 bars.

Installation**Bien purger les canalisations!**

Monter les raccords S et bien visser le robinet, voir volet I, fig. [1].

Se référer aux dessins.

Le branchement de l'eau froide doit être effectué à droite, celui de l'eau chaude à gauche.

1. Visser les raccords S et positionner les rosaces vissées sur les douilles.
2. Monter le mitigeur et vérifier l'**étanchéité** des raccordements.
3. Pousser les douilles avec les rosaces sur les écrous prisonniers.
4. Visser les rosaces contre le mur.

Le saillie peut être augmentée à l'aide d'une rallonge de 30mm; voir volet II, pièces de rechange, réf. 46 238.

Réglage

Réglage de la température, voir fig. [2] et [3].

- Avant la mise en service, quand la température d'eau mitigée mesurée au point de prélèvement diffère de la température de consigne réglée au thermostat.

- Après tout travail de maintenance sur l'élément thermostatique.

Ouvrir le robinet d'arrêt (A) et à l'aide d'un thermomètre, mesurer la température de l'eau mitigée, voir fig. [2].

Tourner la poignée graduée (B), le verrouillage de sécurité étant enfoncé, jusqu'à ce que l'eau mitigée ait atteint 38 °C (100 °F).

- Dévisser le couvercle (C), voir fig. [3].
- Bien tenir la poignée graduée (B) dans cette position et dévisser la vis (D).
- Enlever la poignée graduée (B) en tirant et l'installer de telle sorte que le repère de 38 °C (100 °F) se trouvant (°) sur la poignée coïncide avec le repère du boîtier (E) du robinet.
- Bien tenir la poignée graduée (B) et revisser la vis (D).
- Redévisser le couvercle (C).

Limitation de température

La gamme de température est limitée à 38 °C (100 °F) par le verrouillage de sécurité.

Si l'on désire une température plus élevée, il sera alors possible de dépasser le blocage de 38 °C (100 °F) en appuyant sur le verrouillage de sécurité.

Réglage de la butée économique

Réglage de débit, voir fig. [4] à [7].

- Le débit d'eau est limité par une butée réglée en usine.

Si l'on désire un débit d'eau plus important, il sera alors possible de dépasser la butée en appuyant sur la touche économique (A1), voir fig. [4].

S'il faut modifier le réglage de la butée, veuillez procéder comme suit:

1. Fermer le robinet d'arrêt (A), voir fig. [4].
2. Dévisser le capuchon (G) et retirer la vis (H).
3. Enlever la poignée d'arrêt (A), l'adaptateur cannelé (J) et la butée économique (K), voir fig. [5].
4. Installer la butée économique (K) dans la position voulue, marge de réglage possible, voir volet III, fig. [6].
5. Installer l'adaptateur cannelé (J) et la poignée d'arrêt (A) avec la touche économique (A1), dirigés vers l'avant, voir fig. [7]. Visser la vis (H) et redévisser le capuchon (G).

Attention en cas de risque de gel

Lors de la vidange de l'installation principale, il faut vider les thermostats à part étant donné qu'il y a des clapets anti-retour dans les raccordements d'eau froide et d'eau chaude. Pour cela, il faut ôter le thermostat du mur.

Maintenance

Vérifier toutes les pièces, les nettoyer, les remplacer éventuellement et les graisser avec une graisse spéciale pour robinets (Réf. 18 012).

Fermer l'alimentation d'eau chaude et d'eau froide.**I. Clapet anti-retour**, voir fig. [8]

1. Démontez le robinet dans la suite inverse des opérations, voir fig. [1].
 2. Enlever le filtre à impuretés (L), voir fig. [8].
 3. Dévisser l'ergot de raccordement (M) en tournant vers la droite avec une clé Allen de 12mm (pas de vis à gauche).
 4. Démontez le clapet anti-retour (N).
- Le montage sera effectué dans l'ordre inverse des opérations.

II. Élément thermostatique, voir fig. [9].

1. Dévisser le couvercle (C).
2. Dévisser la vis (D) et enlever la poignée graduée (B) en tirant.
3. Enlever l'agrafe (O).
4. Enlever la bague de butée (P).
5. Retirer l'écrou de réglage (R) avec l'unité de surcharge (S).
6. Dévisser l'élément thermostatique (T) à l'aide d'une clé plate de 22mm.

Le montage s'effectue dans l'ordre inverse.

Veiller à visser l'unité de surcharge (S) aussi loin que possible dans l'écrou de réglage (R) (filetage gauche).

Après tout travail de maintenance sur l'élément thermostatique, un réglage est nécessaire (voir Réglage).

III. Tête à disques en céramique, voir volet I, fig. [4] et [5].

1. Dévisser le capuchon (G) et retirer la vis (H), voir fig. [4].
2. Enlever la poignée d'arrêt (A), l'adaptateur cannelé (J) et la butée économique (K), voir fig. [5].
3. Dévisser la tête à disques en céramique (U) à l'aide d'une clé plate de 17mm.

Le montage sera effectué dans l'ordre inverse des opérations.

Pièces de rechange, voir volet II (* = accessoires spéciaux).**Entretien**

Voir l'annexe concernant la Garantie Limitée pour les instructions de maintenance de ce mitigeur.

E**Aplicación**

Las baterías termostáticas están diseñadas para una alimentación de agua caliente a través de acumuladores de presión y, así aplicadas, proporcionan la mejor exactitud de temperatura.

Si la potencia es suficiente (a partir de 18 kW o de 250 kcal/min.), son también adecuados los calentadores instantáneos eléctricos o a gas.

No instalar con acumuladores sin presión (calentadores de agua sin presión).

Todos las baterías termostáticas se ajustan de fábrica a una presión de 45 psi en ambas acometidas.

Si debido a particulares condiciones de instalación se producen desviaciones de temperatura, el termostato deberá ajustarse a las condiciones locales (véase Ajuste).

Especificación

Presión mínima sin resistencias postacopladas	7,25 psi
Presión mínima con resistencias postacopladas	14,5 psi
Presión de utilización máx.	145 psi
Presión recomendada	14,5 psi - 72,5 psi
Presión de verificación	232 psi
Caudal	aprox. 15,5 l/min o 4,1 gpm/20 psi
	aprox. 23 l/min o 6,1 gpm/45 psi
	aprox. 35 l/min o 9,2 gpm/100 psi

Temperatura máx. del agua a la entrada del agua caliente	176 °F (80 °C)
Gama de temperaturas que puede leerse en la empuñadura graduada	70 - 110 °F (20 - 43 °C)
Tope de seguridad a	100 °F (38 °C)
Temperatura del agua caliente en la acometida 4 °F (2 °C) superior a la temperatura del agua mezclada	
Acometida del agua fría	= a la derecha
Acometida del agua caliente	= a la izquierda
Caudal mínimo	1,3 gpm

Si la presión en reposo es superior a 72,5 psi, deberá instalarse una válvula reductora de presión.

Instalación**Purgar las tuberías!**

Montar los racores en S y enroscar la batería, véase la fig. [1]. Respete el dibujo acotado.

Situar la acometida del agua fría a la derecha y la de la caliente a la izquierda.

1. Montar los racores en S y montar el casquillo con el rosetón roscado.
2. Roscar la batería y **comprobar la hermeticidad** de las acometidas.
3. Empujar el manguito con el rosetón sobre la tuerca de racor.
4. Roscar el rosetón en la pared.

Puede obtenerse una garantía de 1 3/16", desde el caño a la pared, mediante prolongaciones opcionales, véase Piezas De Recambio, página desplegable II, No de ref. 46 238.

Ajuste

Ajuste de la temperatura, véase las figs. [2] y [3].

- Antes de la puesta en servicio, si la temperatura del agua mezclada medida en el punto de consumo es distinta de la temperatura teórica ajustada en la batería termostática.
- Después de cualquier trabajo de mantenimiento en el termoelemento.

Abrir la llave (A) y medir con termómetro la temperatura del agua que sale, véase la fig. [2].

Con el tope de seguridad pulsado, girar la empuñadura graduada (B), hasta que el agua que sale haya alcanzado los 100 °F (38 °C).

- Desenroscar la tapa (C), véase la fig. [3].
- Mantener la empuñadura graduada (B) sujeta en esta posición, y desenroscar el tornillo (D).
- Quitar la empuñadura graduada (B) y colocarla de forma tal que la marca de 100 °F (38 °C) (Ø) en la empuñadura graduada coincida con la marca de la carcasa (E) de la batería.
- Mantener sujeta la empuñadura graduada (B) y enroscar de nuevo el tornillo (D).
- Volver a enroscar la tapa (C).

Limitación de la temperatura

La gama de temperaturas es limitada a 100 °F (38 °C) mediante el tope de seguridad. Si se desea una temperatura más alta, oprimiendo el tope de seguridad puede sobrepasarse el tope de 100 °F (38 °C).

Ajuste del tope del economizador

Ajuste del caudal, véase las figs. [4] a [7].

- El caudal de agua es limitado mediante un tope ajustado en fábrica:

Si se desea un mayor caudal de agua, pulsando el economizador (A1) puede sobrepasarse el tope; véase la fig. [4].

Si se quiere regular el limitador del caudal, obre como sigue:

1. Cerrar la llave (A), véase la fig. [4].
2. Desenroscar la tapa (G) y extraer el tornillo (H).
3. Quitar el volante de apertura y cierre (A), el aislante estriado (J) y el tope del economizador (K), véase la fig. [5].
4. Poner el tope del economizador (K) en la posición deseada. Con respecto al posible margen de ajuste, véase la página desplegable III, fig. [6].
5. Encajar el aislante estriado (J) y el volante de apertura y cierre (A) con el economizador (A1) mirando hacia delante. Atornillar el tornillo (H) y volver a enroscar la tapa (G), véase la fig. [7].

Atención en caso de peligro de helada

Al vaciar la instalación de la casa, los termostatos deberán vaciarse aparte, pues en las acometidas del agua fría y del agua caliente hay válvulas antirretorno. Para esto deberá quitarse de la pared el termostato.

Mantenimiento

Revisar y limpiar todas las piezas, cambiarlas en caso de ser necesario y engrasarlas con grasa especial para grifería (No de ref. 18 012).

Cerrar las llaves de las tuberías del agua caliente y del agua fría.

I. Válvulas antirretorno, véase la fig. [8]

1. Desmontar la batería procediendo en orden inverso, véase la fig. [1].
2. Extraer el filtro colector de suciedad (L), véase la fig. [8].
3. Con una llave macho hexagonal de 12mm y girando a derechas (rosca a izquierdas), desenroscar el casquillo roscado de conexión (M).
4. Desmontar la válvula antirretorno (N).

El montaje se efectúa procediendo en orden inverso.

II. Termoelemento, véase fig. [9].

1. Desenroscar la tapa (C).
2. Desenroscar el tornillo (D) y quitar la empuñadura graduada (B).
3. Extraer la horquilla (O).
4. Extraer el anillo de tope (P).
5. Extraer la tuerca de regulación (R) con unidad de sobrecarga (S).
6. Desenroscar el termoelemento (T) con una llave de boca de 22mm.

El montaje se efectúa procediendo en orden inverso.

Prestar atención a que la unidad de sobrecarga (S) sea enroscada lo más adentro posible en la tuerca de regulación (R) (rosca a la izquierda).

Después de cada operación de mantenimiento en el termoelemento, es necesario un ajuste (véase Ajuste).

III. Montura de discos cerámicos, véase la página desplegable I, figs. [4] y [5].

1. Desenroscar la tapa (G) y extraer el tornillo (H), véase fig. [4].
2. Quitar el volante de apertura y cierre (A), el aislante estriado (J) y el tope del economizador (K), véase fig. [5].
3. Con una llave de boca de 17mm, desenroscar la montura de discos cerámicos (U).

El montaje se efectúa procediendo en orden inverso.

Piezas de recambio, véase la página desplegable II (* = accesorios especiales).

Cuidados periódicos

En el suplemento Garantía Limitada encontrará las instrucciones relativas al cuidado de esta batería.

