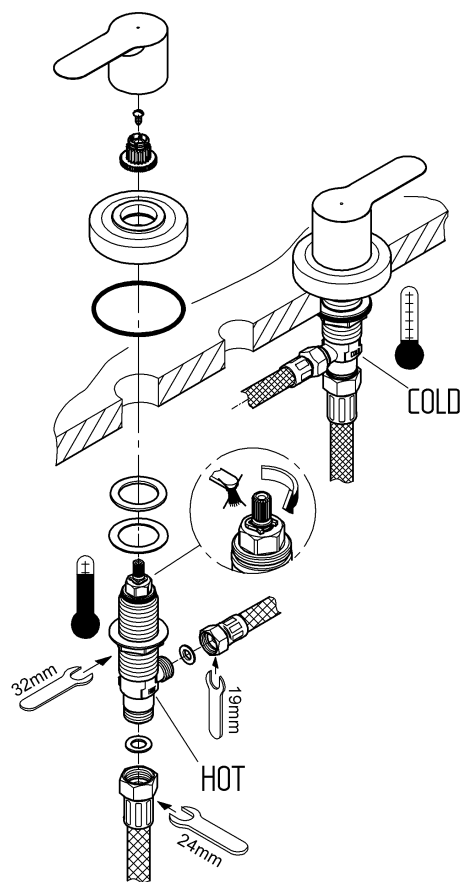
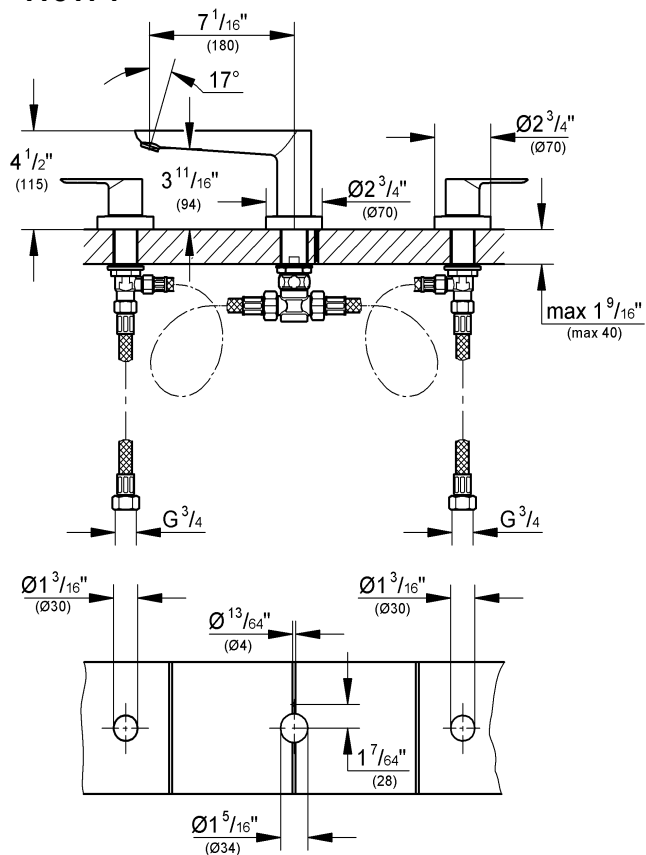
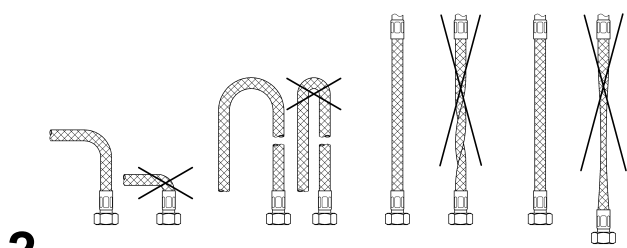


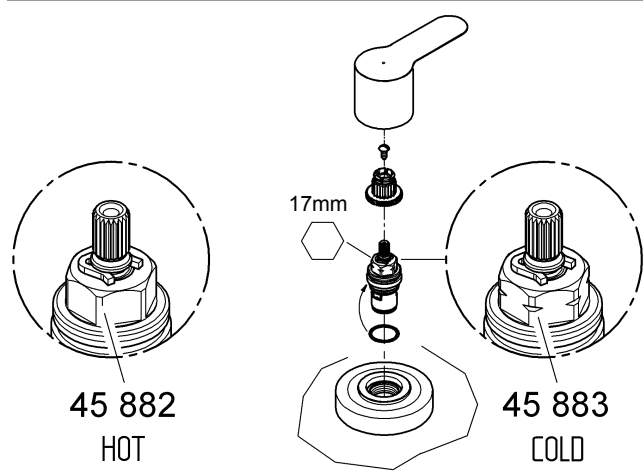
115174



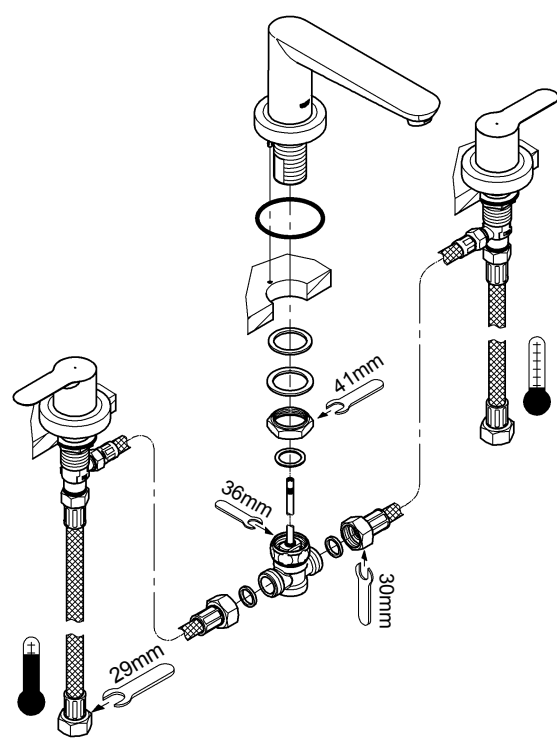
1.



2.



4.



3.



USA

Application

Operation is possible in conjunction with:

- Pressurized storage heaters

Operation is **not** possible with:

- Low-pressure storage heaters (displacement water heaters)

Technical data

- Max. flow
 - Spout approx. 40 l/min or 10.5 gpm/45 psi
 - Handshower max. 9.5 l/min or 2.5 gpm/45 psi
- Flow pressure
 - min. 7.25 psi
 - recommended 14.5 - 72.5 psi
 - greater than 72.5 psi, fit with pressure reducing valves
- Max. operating pressure 145 psi
- Test pressure 232 psi

- Temperature
 - max. (hot water inlet) 176 °F

- Water connection
 - cold - Right hand
 - hot - Left hand

Note

Major pressure differences between cold and hot water supply should be avoided.

Flush piping system prior and after installation of faucet thoroughly!

Care

Instructions for care of this faucet will be found in the Limited Warranty supplement.

F

Domaine d'application

Le service est possible en combinaison avec:

- Des chauffe-eau à accumulateur sous pression

Le service **n'est pas** possible en combinaison avec:

- Des systèmes d'eau chaude à écoulement libre

Caractéristiques techniques

- Débit maxi.:
 - bec env. 40 l/min ou 10,5 gpm/3bar
 - douche maxi. 9,5 l/min ou 2,5 gpm/3bar
- Pression dynamique
 - mini. 0,5 bar
 - recommandée 1 - 5 bar
 - supérieure à 5 bar, mise en place d'un réducteur de pression
- Pression de service maxi. 10 bar
- Pression d'épreuve 16 bar

- Température
 - maxi. (admission d'eau chaude) 80 °C
- Raccord d'eau
 - froide - à droite
 - chaude - à gauche

Remarque

Il convient d'éviter toute différence de pression importante entre l'arrivée d'eau froide et chaude.

Bien rincer les canalisations avant et après l'installation!

Entretien

Vous trouverez les instructions d'entretien de ce mitigeur dans le supplément Garantie Limitée.

E

Campo de aplicación

Es posible el funcionamiento en conjunción con:

- Acumuladores de presión

No instalar con:

- Acumuladores de baja presión (calentadores de agua sin presión)

Datos técnicos

- Caudal para una presión de trabajo de 45 psl:
 - caño approx. 40 l/min o 10.5 gpm/45 psi
 - ducha máx. 9.5 l/min o 2.5 gpm/45 psi
- Presión
 - mín. 7.25 psi
 - recomendada 14.5 - 72.5 psi
 - si la presión es superior a 72.5 psi, se deberá instalar una válvula reductora de presión
- Presión de utilización máx. 145 psi
- Presión de verificación 232 psi

- Temperatura
 - máx. (entrada del agua caliente) 176 °F
- Acometida del agua
 - fría - a la derecha
 - caliente - a la izquierda

Notas

Deberán evitarse las diferencias de presión entre las acometidas del agua fría y del agua caliente.

¡Purgar a fondo el sistema de tuberías antes y después de la instalación!

Cuidados periódicos

En el suplemento Garantía a Limitada encontrará las instrucciones relativas al cuidado de esta batería.

www.grohe.com

Grohe America Inc.
241 Covington Drive
Bloomington, IL
60108
U.S.A.

Technical Services
Phone: 630/582-7711
Fax: 630/582-7722

Grohe Canada Inc.
1230 Lakeshore Road East
Mississauga, Ontario
Canada, L5E 1E9

Technical Services
Services Techniques
Phone/Tél: 905/271-2929
Fax/Télécopieur: 905/271-9494