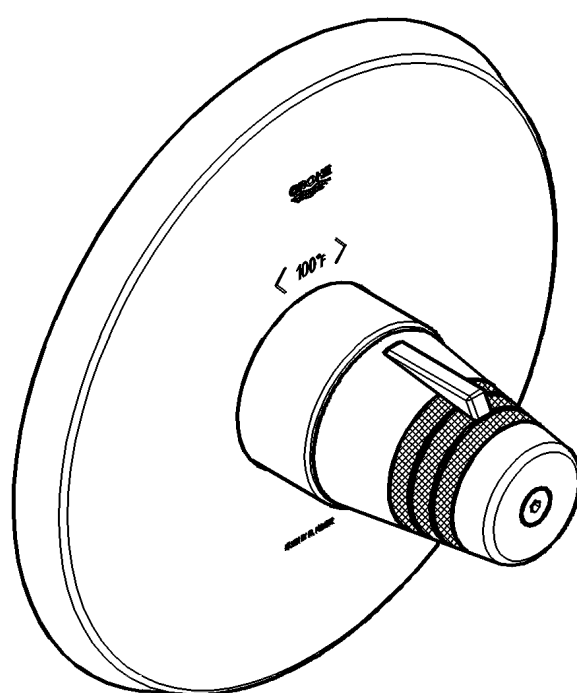




F1



19 215

**English** page ..... 1  
**Français** page ..... 2  
**Español** página .... 3

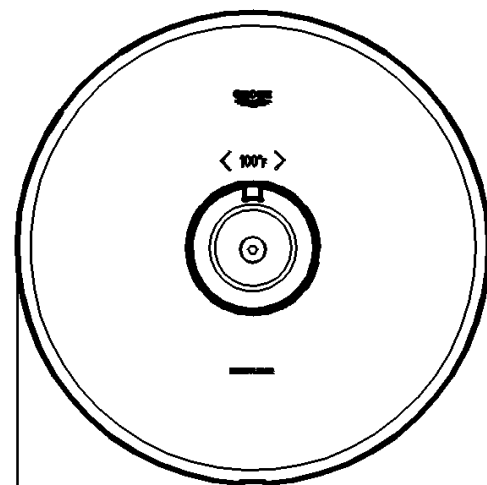
94.173.131/ÄM 201290/06.04

$$1/2'' = 2 \frac{15}{16}'' - 3 \frac{7}{8}''$$

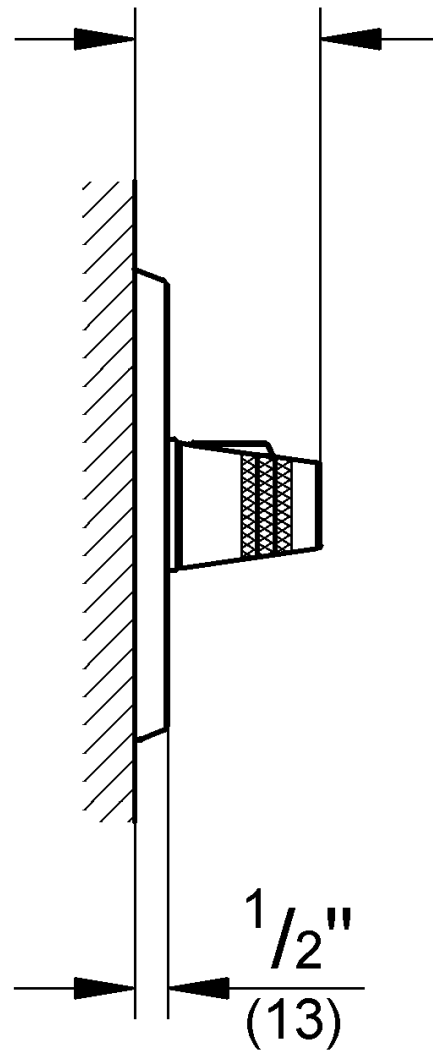
(74-99)

$$3/4'' = 2 \frac{15}{16}'' - 3 \frac{3}{4}''$$

(74-95)

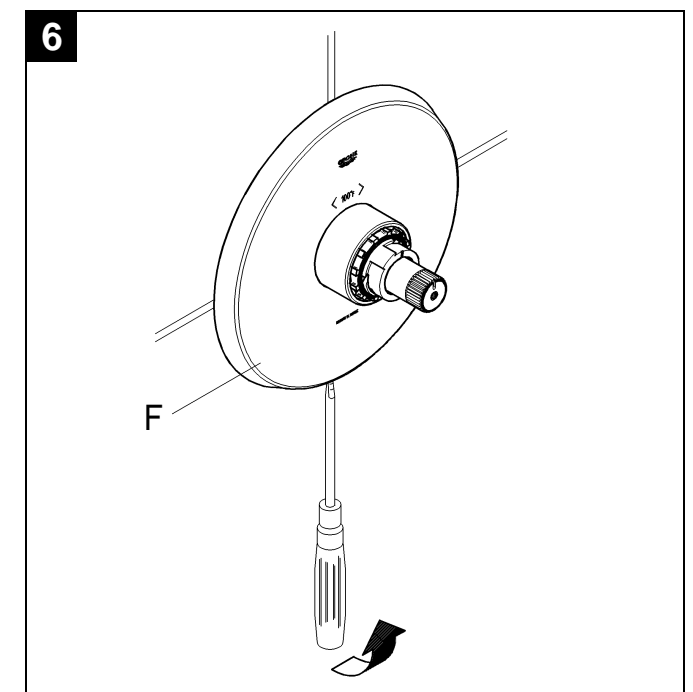
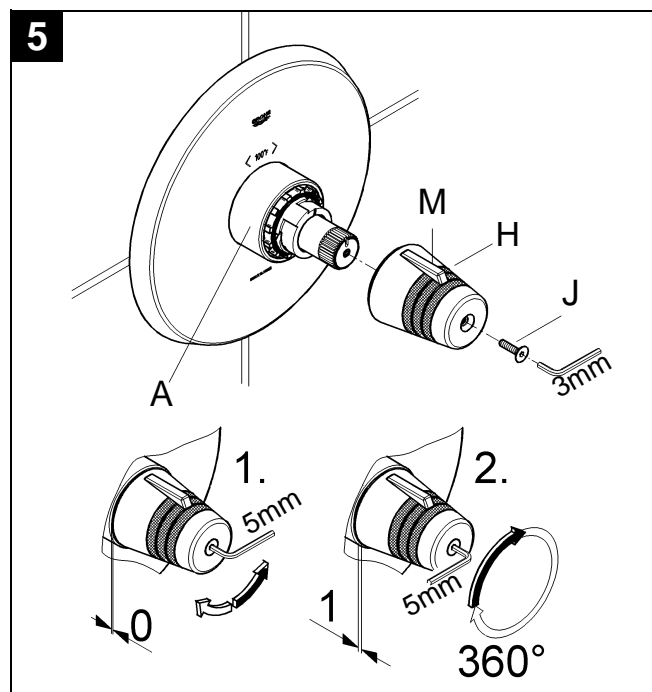
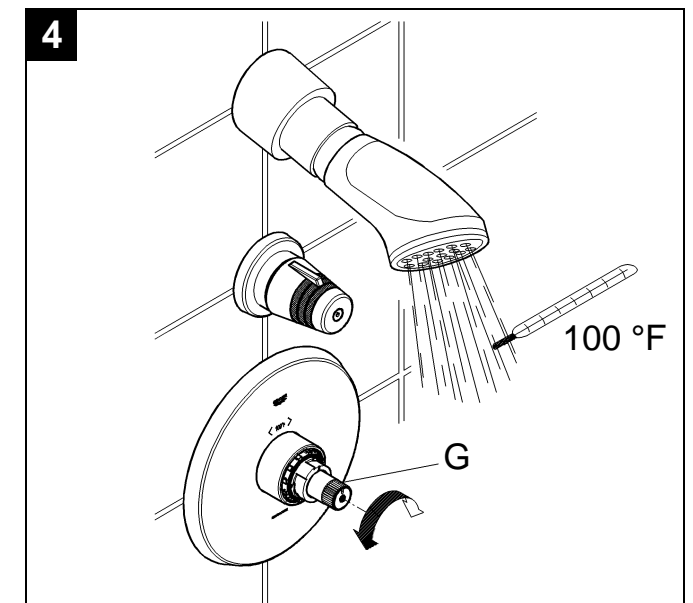
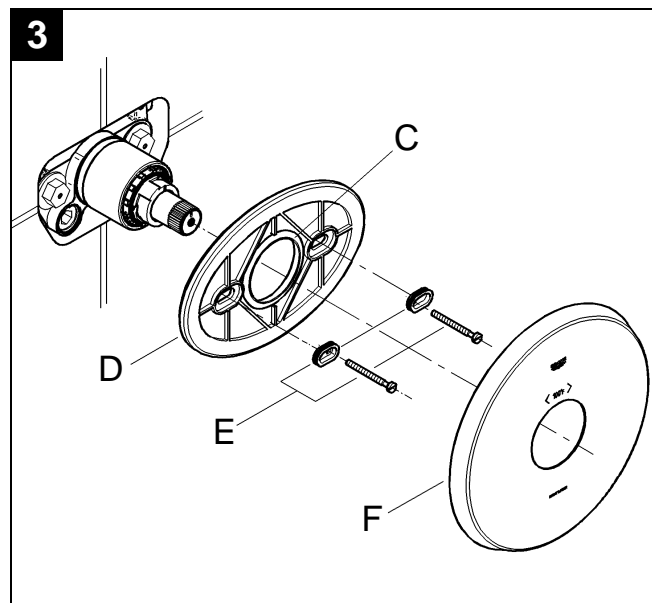
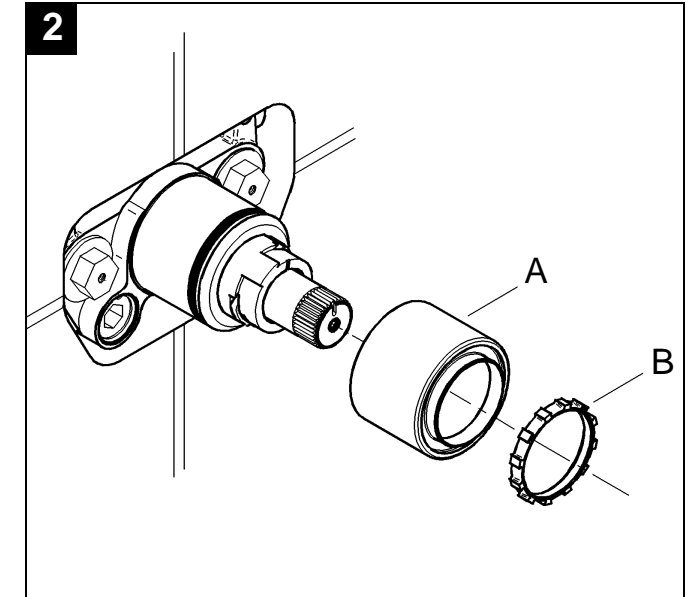
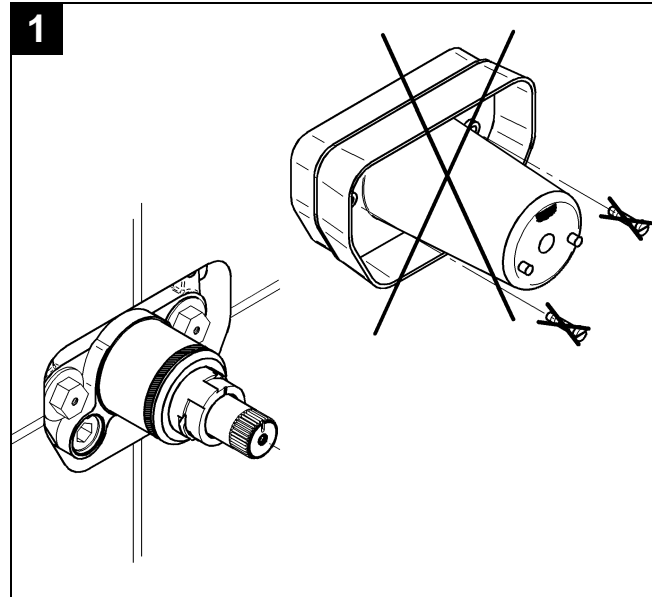


$7 \frac{7}{16}''$   
(189)

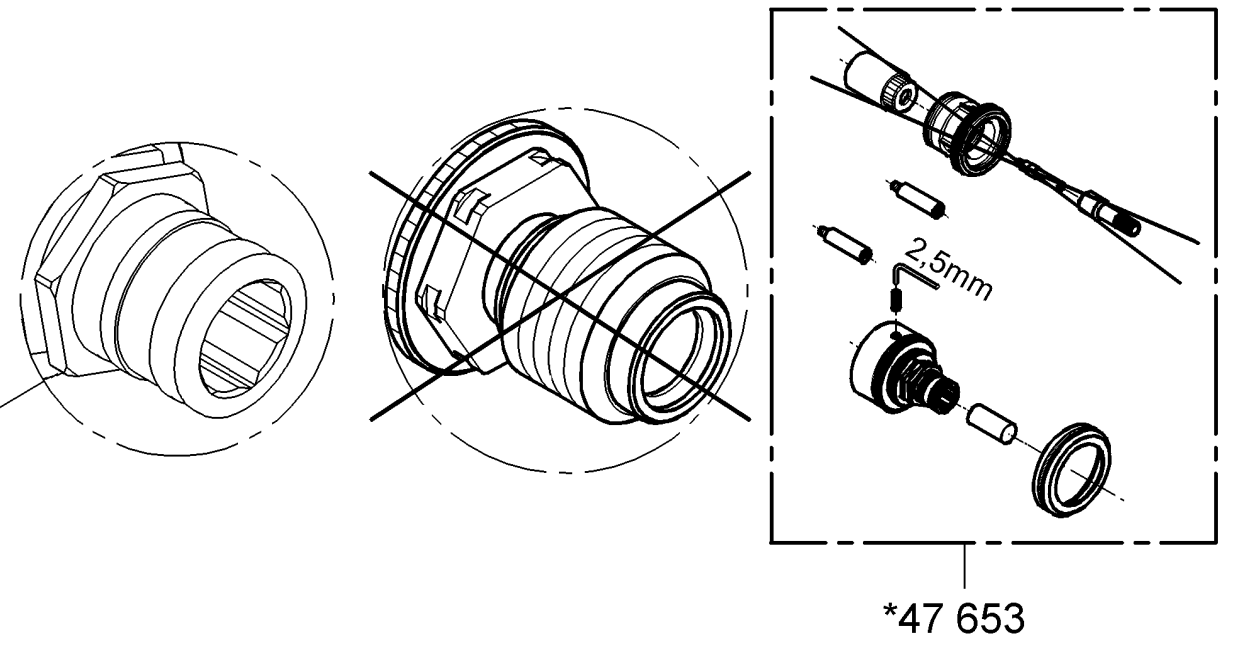
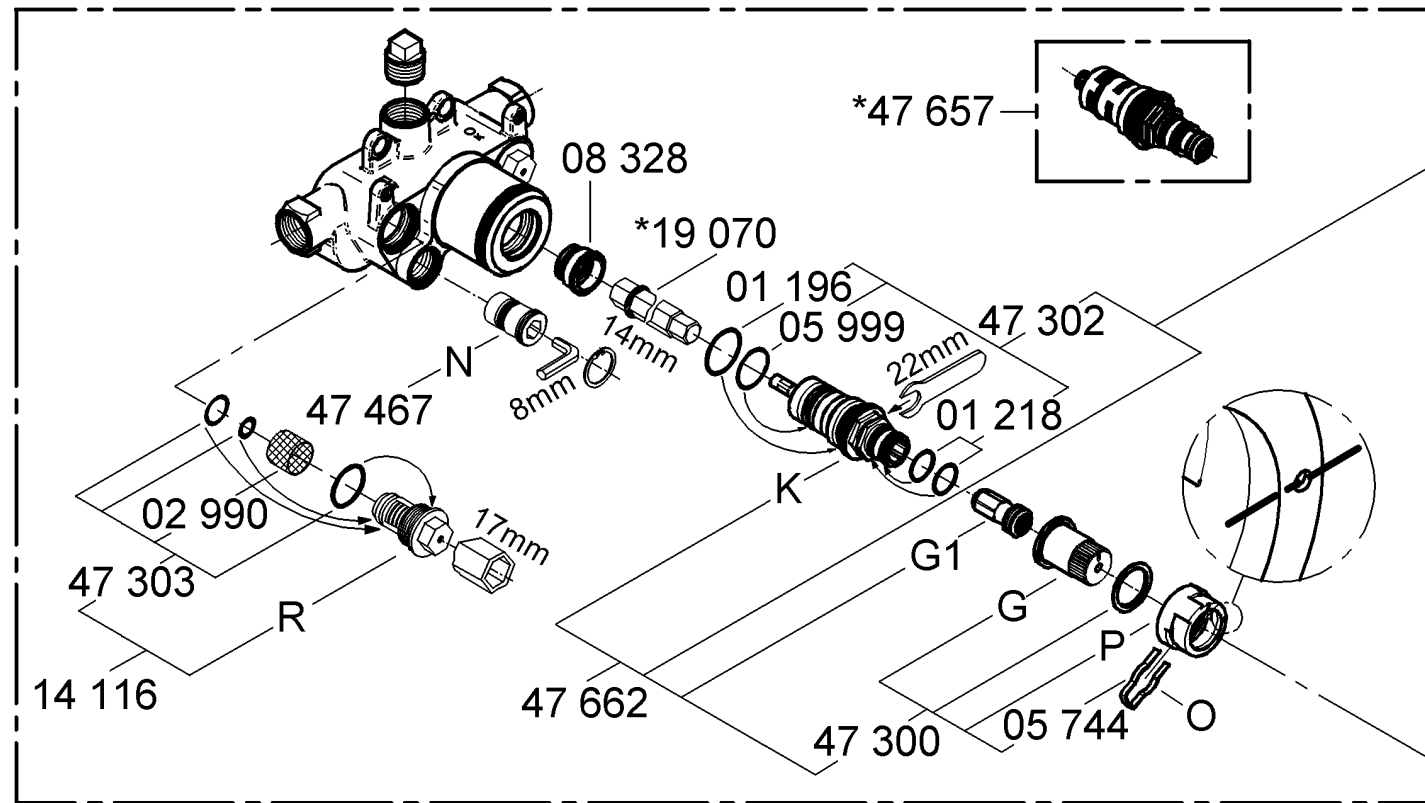


$1/2''$   
(13)

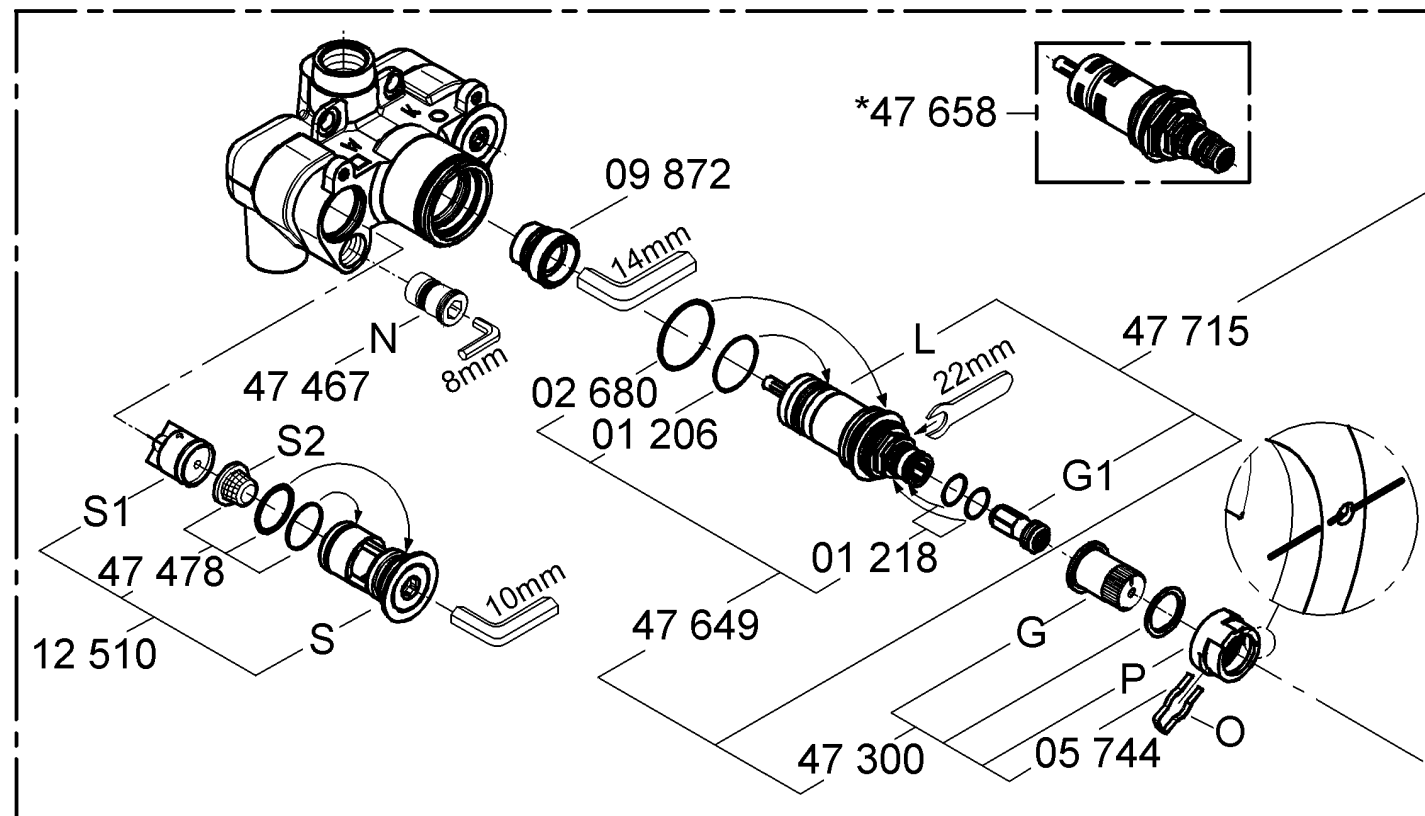
Please pass these instructions on to the end user of the fitting!  
S.v.p remettre cette instruction à l'utilisateur de la robinetterie!  
Entregue estas instrucciones al usuario final de la grifería!



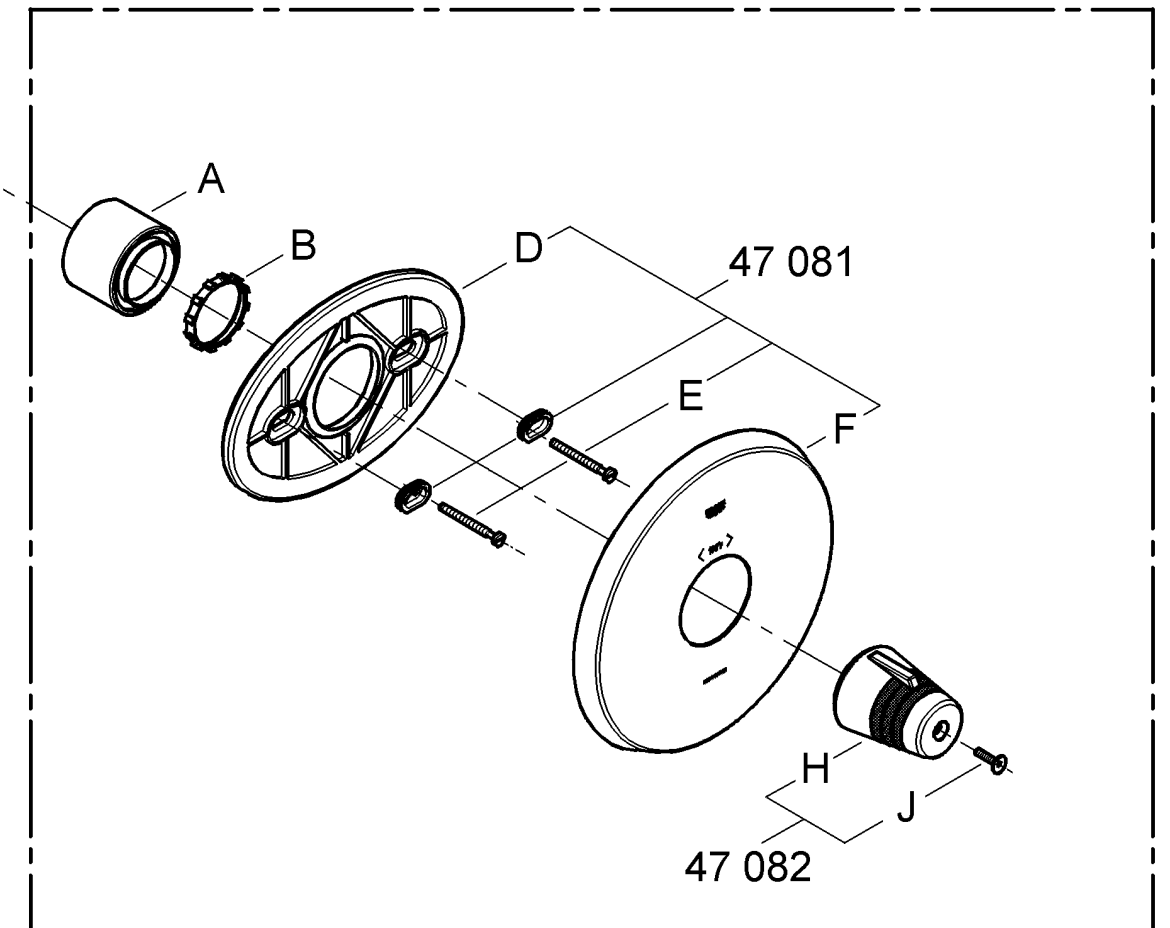
### 34 123



### 34 125



### 19 215



## English



For efficient function, observe the **combination** of fitting and concealed mixer housing, see fold-out page II.

If necessary change thermostatic cartridge.

### Installation

- Remove the mounting template, see fold-out page I fig. [1].
- Fit sleeve (A) and ring (B), see fig. [2].
- Grease the seal (C) for the escutcheon mounting bracket (D) with the special grease supplied and install escutcheon mounting bracket (D) with mounting assembly (E), see fig. [3].
- Fit the escutcheon (F).

**If the thermostat has been installed at too great a depth,** this can be adjusted by 1 1/16" with an extension set (see fold-out page II, Prod. No. 47 653).

### Adjustment

**Installation of the temperature control handle and temperature adjustment,** see figs. [4] and [5].

- Before the mixer is put into service, if the mixed water temperature measured at the point of discharge varies from the specified temperature set on the thermostat.
  - After any maintenance operation on the thermostatic cartridge.
1. Open the shut-off valve and check the temperature of the water with a thermometer, see fig. [4].
  2. Turn the adjusting nut (G) clockwise or counterclockwise until the water temperature reaches 100 °F.
  3. Install temperature control handle (H) so that the button (M) is at top, see fig. [5].
  4. **To optimally adjust the gap between sleeve (A) and temperature control handle (H) (approx. 1mm) proceed as follows:**  
Adjust the gap to zero by turning the screw inside using a 5mm allen wrench.  
By turning one rotation (360°) clockwise, the gap is adjusted.
  5. Reinstall screw (J).

**Reversed union** (hot on right - cold on left).

Replace thermostatic cartridge (K) or (L), see replacement parts fold-out page II, Prod. No.: 47 657 (1/2") and 47 658 (3/4").

### Temperature limitation

The safety stop limits the temperature range to 100 °F. If a higher temperature is desired, the 100 °F limit can be overridden by pressing the button (M).

### Prevention of frost damage

When the domestic water system is drained, thermostat mixers must be drained separately, since non-return valves are installed in the hot and cold water connections.

The complete thermostat assemblies and non-return valves must be unscrewed and removed.

### Maintenance

**For maintenance,** see fold-out page II and fig. [6].

Inspect and clean all parts, replace if necessary and grease with special valve grease (Prod. No. 18 012).

#### I. thermostatic cartridge

1. Remove screw (E).
2. Pull off temperature control handle (H).
3. Detach escutcheon (F) in accordance with fig. [6].
4. Remove screws (E) and escutcheon mounting bracket (D).
5. Close both isolation valves (N).
6. Remove clip (O).
7. Pull off stop ring (P).
8. Remove adjusting nut (G) with overload unit (G1).
9. With a 22mm open-ended wrench, unscrew and remove thermostatic cartridge (K) or (L).

Readjustment is necessary after every maintenance operation on the thermostatic cartridge (see Adjustment).

Adjustment of the space between sleeve and handle, see **Installation of the temperature control handle.**

#### II. Non-return valve

1. Proceed as for maintenance of thermostatic cartridge, points 1 - 5.
2. Unscrew non-return valve (R) or (S) with 17mm socket wrench or 10mm socket wrench.
3. Remove non-return valve (S1) and filter (S2).

Reassemble in reverse order.

Adjustment of the space between sleeve and handle, see **Installation of the temperature control handle.**

### Observe the correct mounting position!

**Replacement parts,** see fold-out page II ( \* = special accessories).

### Care

Instructions for care of this faucet will be found in the Limited Warranty supplement.

## Français



Pour un bon fonctionnement, veiller à la bonne **combinaison** robinetterie/corps encastré, voir le volet II.  
Si nécessaire, remplacer l'élément thermostatique.

### Installation

- Retirer le gabarit de montage, voir le volet I, fig. [1].
- Installer la douille (A) et la bague (B), voir fig. [2].
- Lubrifier le joint (C) de la bride de montage de la rosace (D) avec la graisse spéciale fournie et installer la bride de montage de la rosace (D) avec le kit de montage (E), voir fig. [3].
- Ajuster la rosace (F).

**Si le thermostat a été installé trop profond**, il est possible de modifier la profondeur de 27,5mm avec un kit de prolongement (voir le volet II, réf. 47 653).

### Travail de réglage

**Installation de la poignée de thermostat et réglage de la température**, voir fig. [4] et [5].

- Avant de mettre le mitigeur en service, si la température de l'eau mitigée mesurée au point de puisage diffère de la température réglée au thermostat.
  - Après chaque opération de maintenance sur l'élément thermostatique.
1. Ouvrir le robinet d'arrêt et contrôler la température de l'eau avec un thermomètre, voir figure [4].
  2. Tourner l'écrou d'ajustage (G) dans le sens des aiguilles d'une montre ou dans le sens inverse, jusqu'à ce la température de l'eau atteigne 38 °C.
  3. Installer la poignée du thermostat (H) avec le bouton (M) en haut, voir fig. [5].
  4. **Pour régler l'écart entre la douille (A) et la poignée du thermostat (H) de manière optimale (env. 1mm), procéder comme suit:**  
Ajuster l'écart sur zéro en tournant la vis intérieure, avec une clé Allen de 5mm.  
Effectuer un tour complet (360°) dans le sens des aiguilles d'une montre pour ajuster l'écart.
  5. Remonter la vis (J).

**Montage inversé** (chaud à droite - froid à gauche).

Remplacer l'élément thermostatique (K) ou (L), voir les pièces de rechange volet II, réf. 47 657 (1/2") et 47 658 (3/4").

### Limitation de la température

La butée de sécurité limite la température à 38 °C. Si une température plus élevée est souhaitée, il est possible de dépasser la butée 38 °C en appuyant sur le bouton (M).

### Attention en cas de risque de gel

Lors de la purge de l'installation sanitaire, les robinetteries thermostatiques doivent être purgées séparément car ce type de robinetterie est équipé de clapets anti-retour.

Pour ce faire, il est indispensable de dévisser et de démonter les éléments thermostatiques et les clapets anti-retour.

### Maintenance

**Pour la maintenance**, voir volet II et fig. [6].

Vérifier et nettoyer toutes les pièces, les remplacer si nécessaire et les lubrifier avec de la graisse spéciale (réf. 18 012).

#### I. Élément thermostatique

1. Dévisser la vis (E).
2. Retirer la poignée du thermostat (H).
3. Détacher la rosace (F) selon la fig. [6].
4. Déposer les vis (E) et la bride de montage de la rosace (D).
5. Fermer les deux robinets d'arrêt (N).
6. Retirer le clip (O).
7. Retirer la bague de butée (P).
8. Retirer l'écrou de régulation (G) avec la rehausse (G1).
9. Avec une clé de 22mm, dévisser et retirer l'élément thermostatique (K) ou (L).

Un réajustement est nécessaire après chaque opération de maintenance sur l'élément thermostatique (voir Réglage).

Ajustement de l'espace entre la douille et la poignée, voir **installation de la poignée du thermostat**.

#### II. Clapet anti-retour

1. Procéder comme pour la maintenance de l'élément thermostatique, points 1 à 5.
2. Dévisser le clapet anti-retour (R) ou (S) avec une clé à douille de 17mm ou une clé à pipe de 10mm.
3. Retirer le clapet anti-retour (S1) et le filtre (S2).

Le montage s'effectue dans l'ordre inverse.

Ajustement de l'espace entre la douille et la poignée, voir **installation de la poignée du thermostat**.

**Observer la bonne position de montage!**

**Pièces de rechange**, voir volet II (\* = accessoires en option).

### Entretien

Vous trouverez les instructions d'entretien de ce mitigeur dans le supplément Garantie Limitée.

## Español



Para un funcionamiento eficaz, tener en cuenta la **combinación** de grifería y carcasa del mezclador oculto, ver página desplegable II. Si es necesario cambiar el termoelemento.

### Instalación

- Retirar la plantilla de montaje, ver página desplegable I, fig. [1].
- Montar el casquillo (A) y el anillo (B), ver fig. [2].
- Engrasar la junta (C) del soporte de fijación del rosetón (D) con la grasa especial suministrada e instalar el soporte de fijación del rosetón (D) con el conjunto de montaje (E), ver fig. [3].
- Colocar el rosetón (F).

**Si el termostato ha sido instalado a una profundidad excesiva**, utilizar un juego de prolongación de 1 1/16" (ver página desplegable II, ref. No. 47 653).

### Ajuste

**Instalación de la empuñadura del termostato y ajuste de la temperatura**, ver figs. [4] y [5].

- Antes de poner en servicio el mezclador si la temperatura de la mezcla de agua medida en el punto de descarga varía de la temperatura ajustada en el termostato.
  - Después de cualquier operación de mantenimiento en el termoelemento.
1. Abrir la válvula de cierre y comprobar la temperatura del agua utilizando un termómetro, ver fig. [4].
  2. Girar la tuerca de ajuste (G) a derechas o izquierdas hasta que la temperatura del agua alcance 100 °F.
  3. Instalar la empuñadura del termostato (H) de tal manera que el botón (M) se encuentre en la parte superior, fig. [5].
  4. **Para ajustar de manera óptima la holgura entre el casquillo (A) y la empuñadura del termostato (H) (aprox. 1mm), proceder como sigue:**  
Ajustar la holgura a cero girando el tornillo interior con una llave Allen de 5mm.  
Girando una vuelta (360°) a derechas se ajusta la holgura.
  5. Volver a instalar el tornillo (J).

**Unión al revés** (caliente a la derecha – fría a la izquierda). Sustituir el termoelemento (K) o (L), ver recambios en página desplegable II, ref. No.: 47 657 (1/2") y 47 658 (3/4").

### Limitación de la temperatura

El bloqueo de seguridad limita la temperatura a 100 °F. Si se desea una temperatura superior, se puede rebasar el límite de 100 °F presionando el botón (M).

### Prevenir daños por congelación

Cuando se purga el sistema doméstico de agua, los termostatos deben ser purgados separadamente, ya que hay válvulas antirretorno instaladas en las conexiones de agua caliente y fría.

Deben desmontarse los conjuntos de termostato y las válvulas antirretorno completamente.

### Mantenimiento

**Para el mantenimiento**, ver página desplegable II y fig. [6].

Inspeccionar y limpiar todas las piezas, sustituir las en caso necesario y lubricarlas con grasa especial (ref. N°. 18 012).

#### I. Termoelemento

1. Desatornillar el tornillo (E).
2. Retirar la empuñadura del termostato (H).
3. Soltar el rosetón (F) según se muestra en la fig. [6].
4. Retirar los tornillos (E) y el soporte de fijación del rosetón (D).
5. Cerrar ambos bloqueos de seguridad (N).
6. Retirar el clip (O).
7. Tirar del anillo de tope (P).
8. Retirar la tuerca de ajuste (G) con la unidad de sobrecarga (G1).
9. Con una llave fija de 22mm, desenroscar y retirar el termoelemento (K) o (L).

Es necesario reajustar tras cada operación de mantenimiento en el termoelemento (ver "Ajuste").

Ajuste del espacio entre el casquillo y la empuñadura, ver **Instalación de la empuñadura del termostato**.

#### II. Válvula antirretorno

1. Proceder como para el mantenimiento del termoelemento, puntos 1 - 5.
2. Desenroscar la válvula antirretorno (R) o (S) con una llave de vaso de 17mm o una llave Allen de 10mm
3. Retirar la válvula antirretorno (S1) y el filtro (S2).

Efectuar el montaje en el orden inverso.

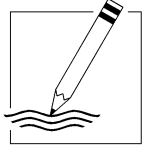
Ajuste del espacio entre el casquillo y la empuñadura, ver **Instalación de la empuñadura del termostato**.

**¡Tener en cuenta las posiciones de montaje correctas!**

**Recambios**, ver página desplegable II (\* = accesorios especiales).

### Cuidados

En el suplemento Garantía a Limitada encontrará las instrucciones relativas al cuidado de esta batería.



A series of 25 horizontal lines spaced evenly down the page, providing a template for handwriting practice.

