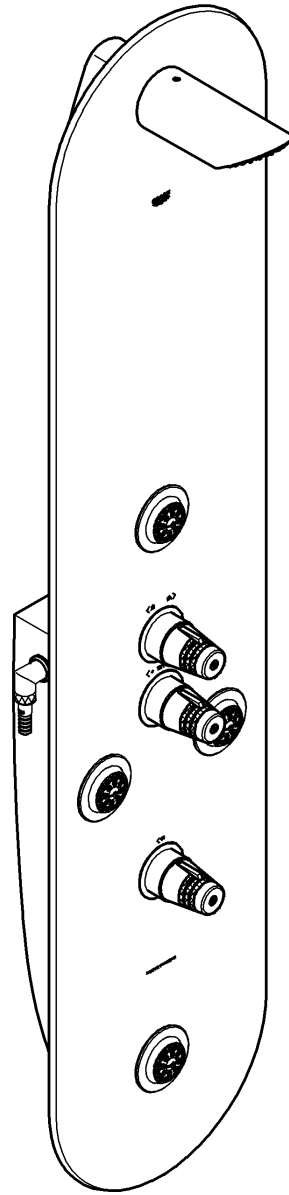


27 025

F1



## F1

English ....1

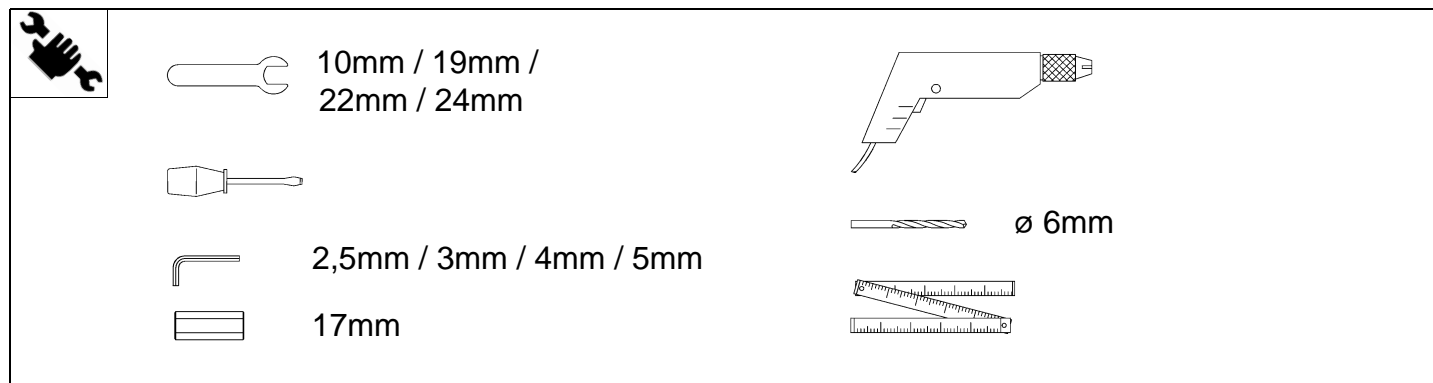
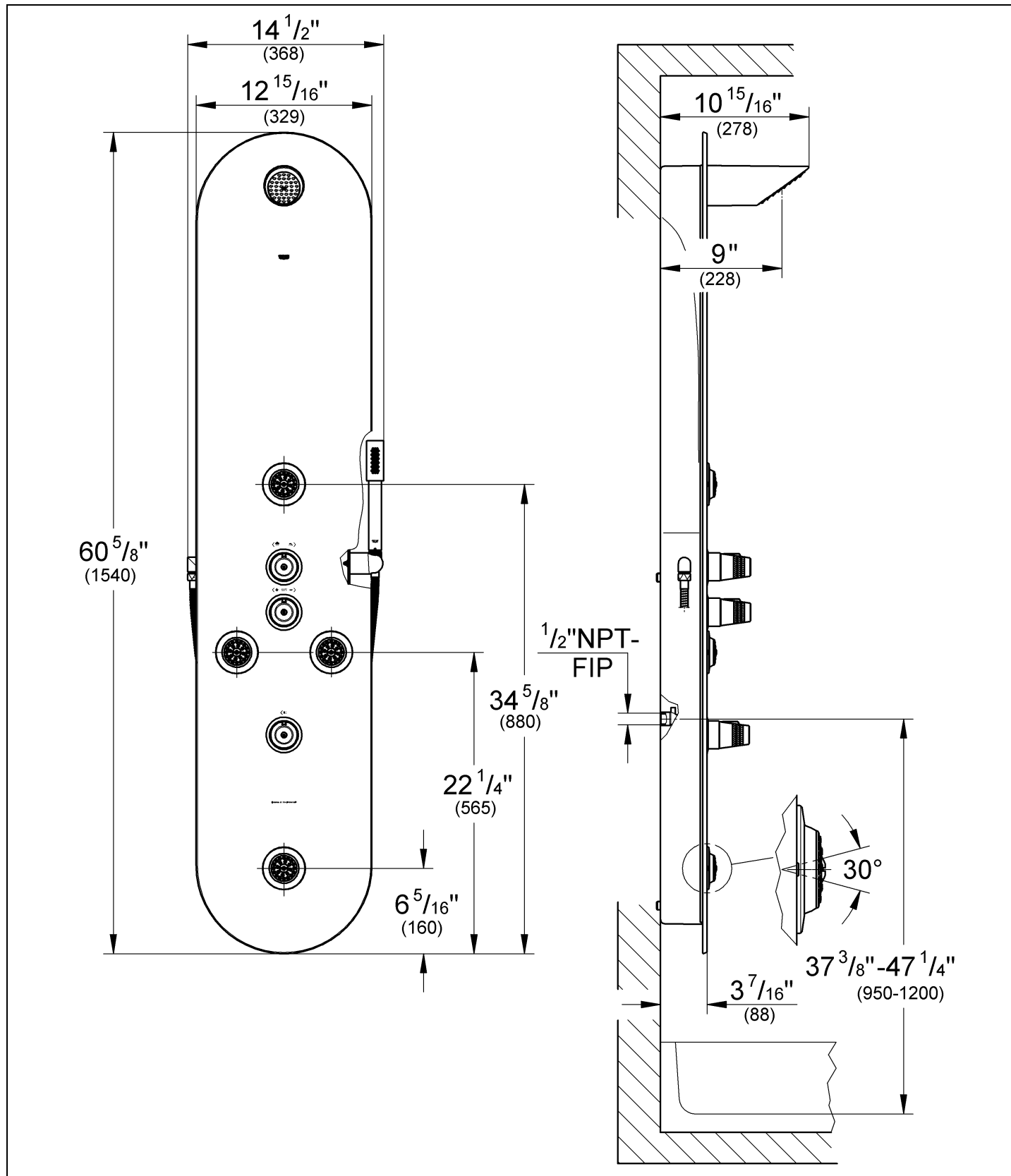
Français ....3

Español ....5

94.695.131/ÂM 204716/08.05

**GROHE**<sup>®</sup>

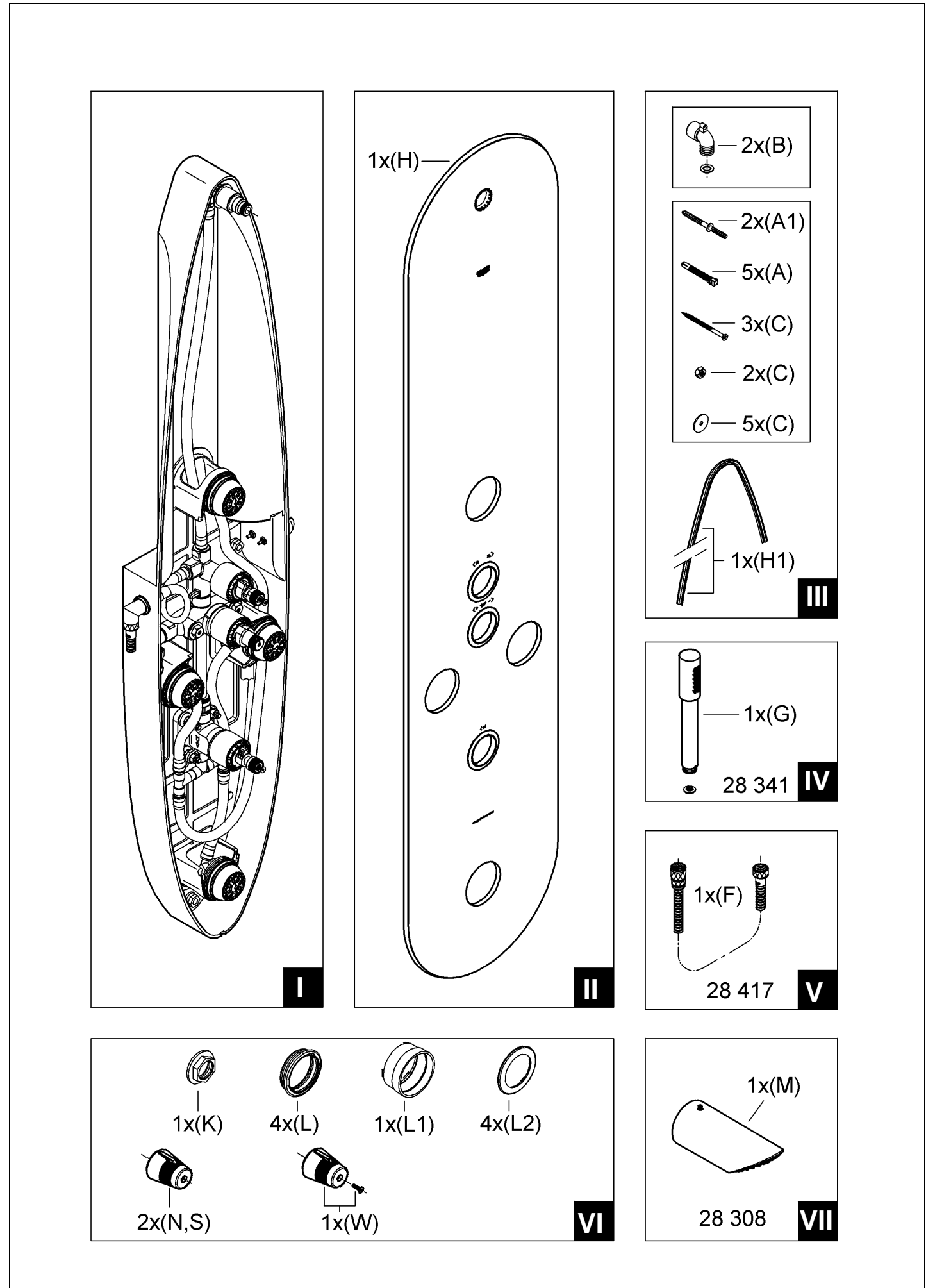


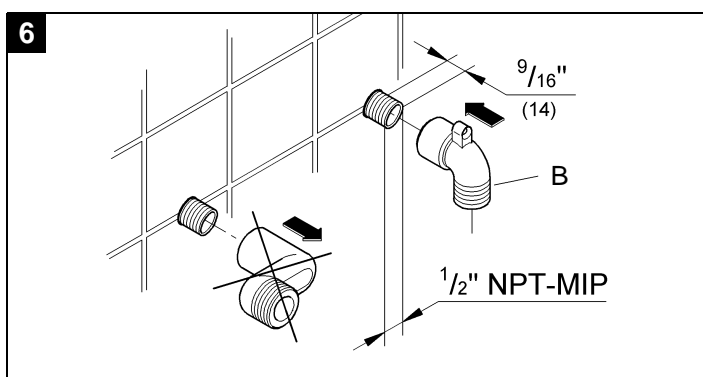
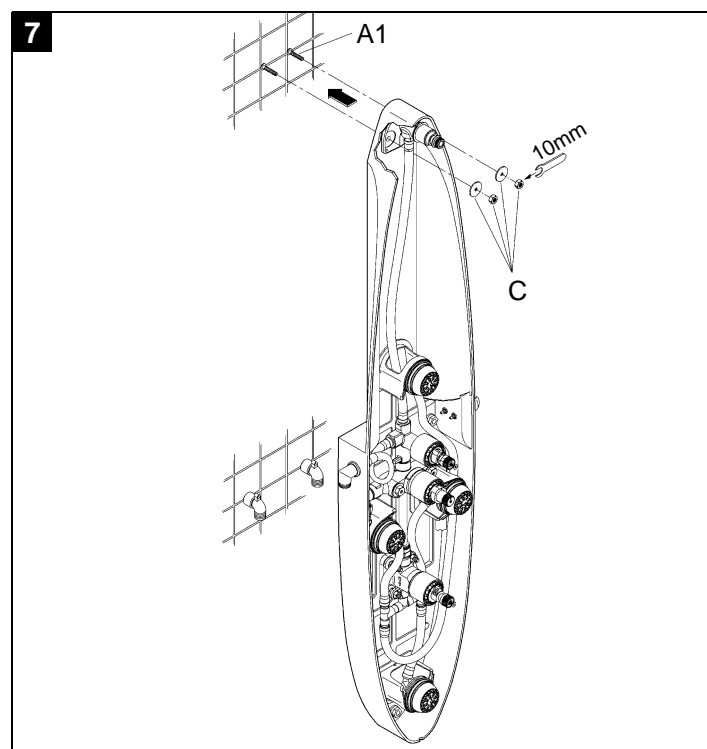
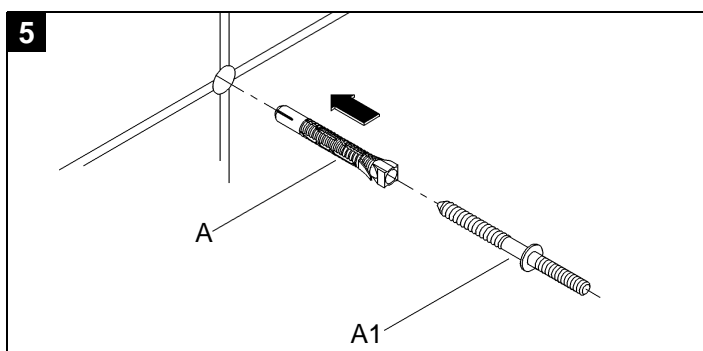
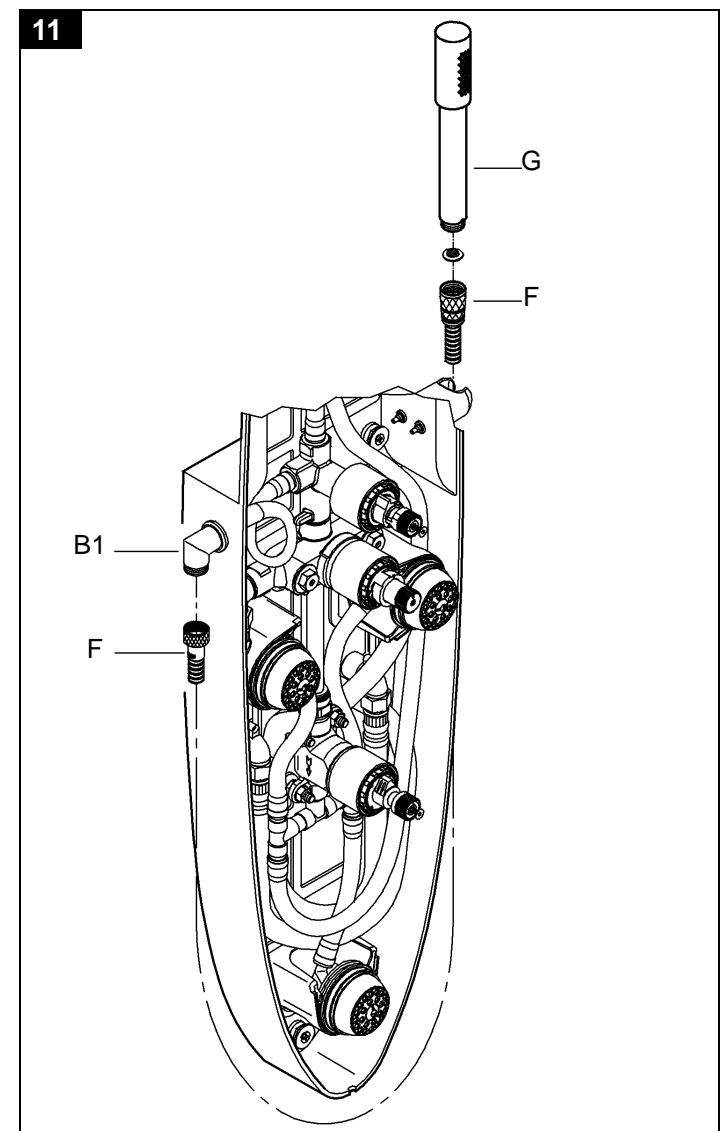
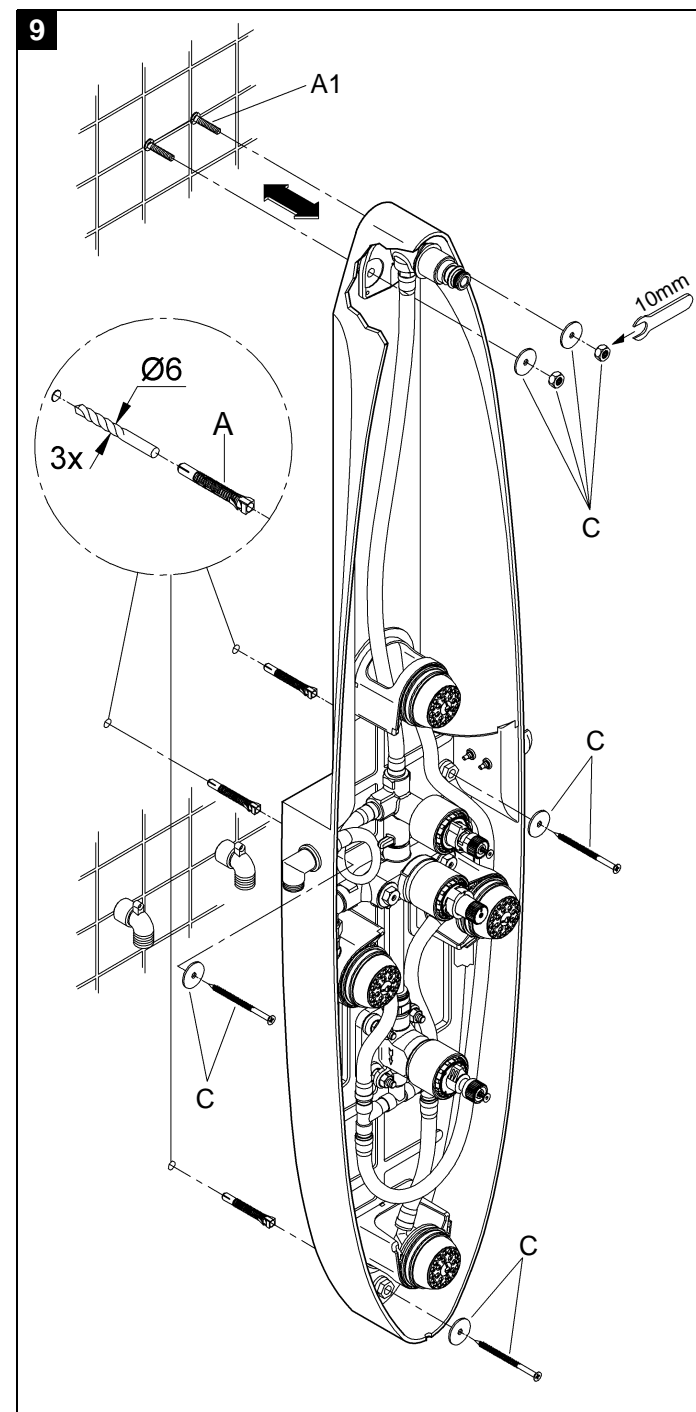
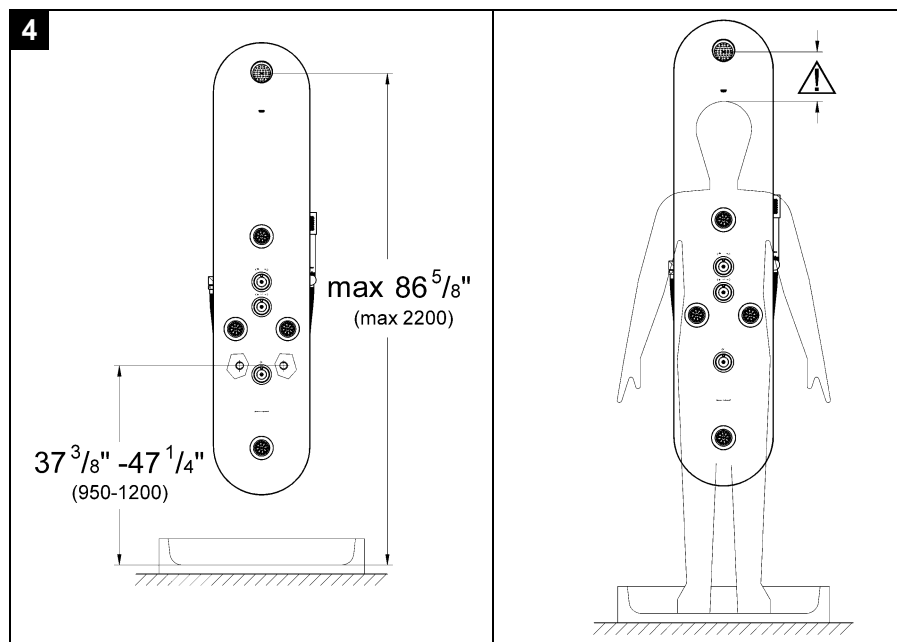
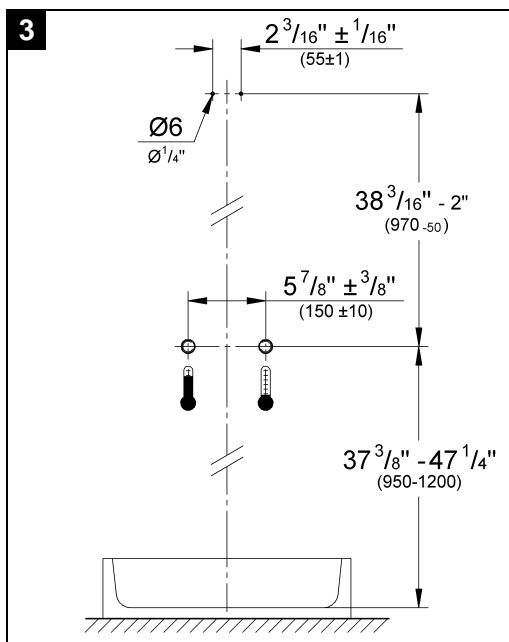
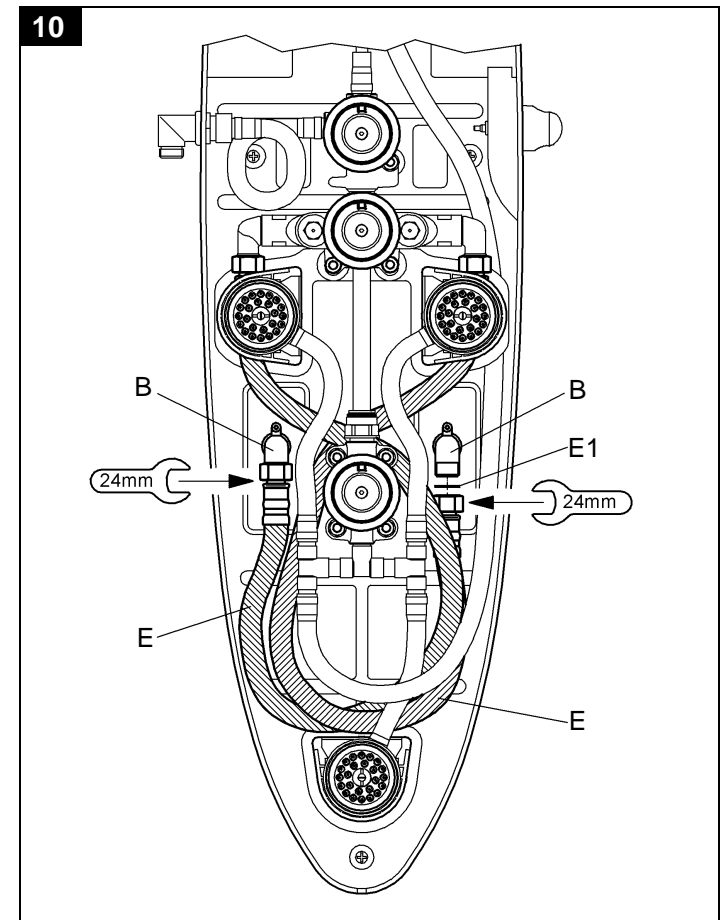
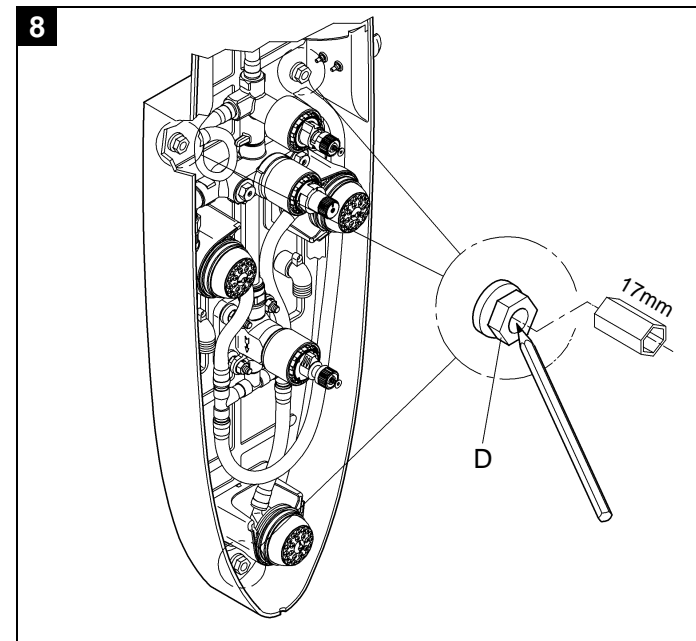
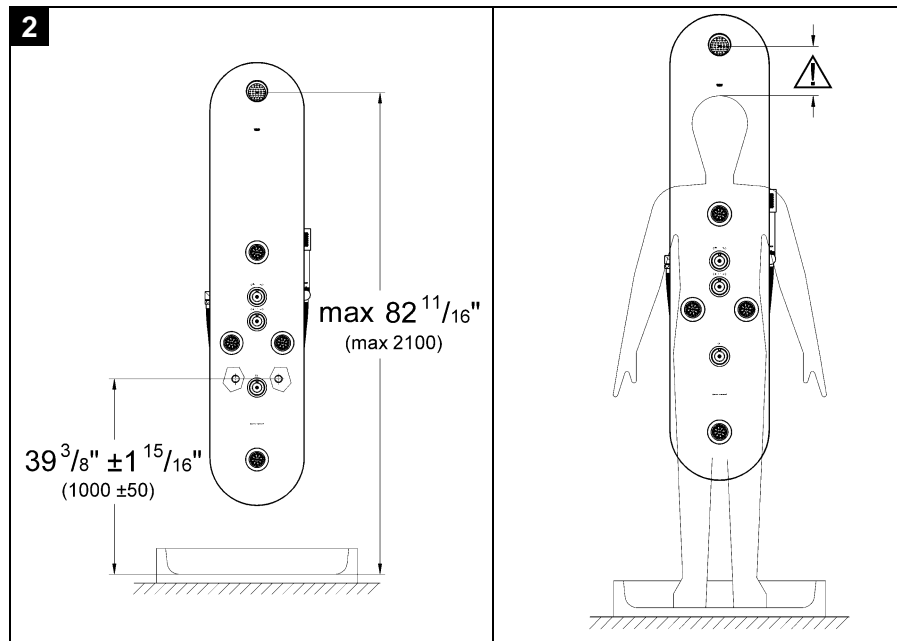
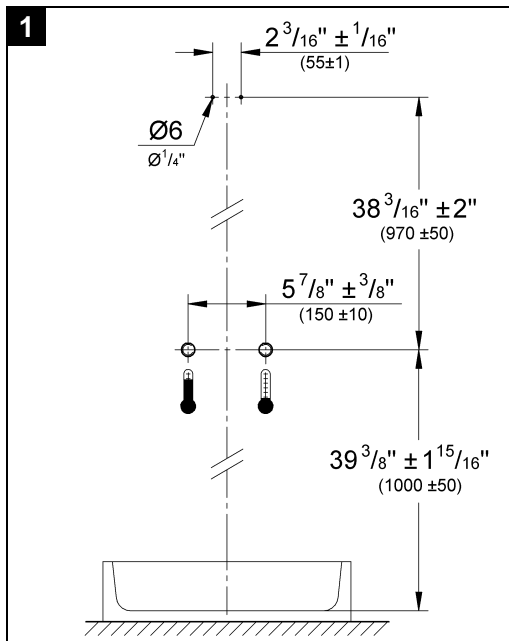


Delivery specification

Liste de colisage

Volumen de suministro





## English

### Application

In order to ensure correct operation, a pressure of at least 21.75 psi is necessary at the shower system.

### Caution:

Operation with instantaneous heaters (electrically or gas operated) is not possible.

All thermostats are adjusted in the factory to a flow pressure of 45 psi on both sides.

Should temperature deviations occur on account of special installation conditions, the thermostat must be adapted to local conditions (see Adjustment).

### Technical Data

Minimum flow pressure	21.75 psi
Max. operating pressure	145 psi
Recommended flow pressure	29 - 72,5 psi
Test pressure	232 psi
Flow rate	
Handspray	max. flow rate 9.5 l/min or 2.5 gpm/ 80 psi
Per side spray	max. flow rate 9.5 l/min or 2.5 gpm/ 80 psi
Overhead spray	max. flow rate 9.5 l/min or 2.5 gpm/ 80 psi
Max. water temperature at hot water supply	176 °F
Recommended max. flow temperature (energy saving)	140 °F
Safety stop	100 °F
Hot water temperature at supply connection min. 4 °F higher than mixed water temperature	
Cold water connection	right
Hot water connection	left

If static pressure exceeds 72.5 psi, a pressure reducing valve must be fitted.

**Tools required**, see fold-out page I.

**Delivery specification**, see fold-out page II.

### Installation

#### New installation:

Make up unions.

For union dimensions for cold and hot water connection, see fold-out page III, Fig. [1].

The cold water supply must be connected on the right and the hot water supply on the left.

The installation dimensions for the fitting relate to the standing level of the shower stand, see Fig. [2].

The installation height of the showers from the standing level must be observed in order to comfortably operate the fitting.

#### Subsequent installation:

Union dimensions must be correspond to Fig. [3].

The cold water supply must be connected on the right and the hot water supply on the left.

The installation dimension of the fitting is corresponding with the standing level of the shower, see Fig. [4].

The installation height of the showers from the standing level must be observed in order to comfortably operate the fitting.

**Connections and fastenings**, see fold-out page III, Figs. [1], [3], [5] and [6].

For individual components, see delivery specification fold-out page II Fig. [III].

1. Drill ø6mm fixing holes for mounting plugs, see Fig. [1] and [3].
2. Insert mounting plug (A) and screw in stud (A1), see Fig. [5].
3. Install accompanying elbow unions (B). If S-unions are present, remove and replace with elbow unions (B), see Fig. [6].  
Seal the elbow unions at the tiled wall with sealing compound.

#### Flush pipes thoroughly

**Fitting assembly**, see fold-out pages III and IV, Figs. [7] to [10].

For individual components, see delivery specification fold-out page II, Figs. [I] and [III].

1. Suspend fitting assembly on the two studs (A1), align vertically and fasten loosely with the fixings (C), see Fig. [7].
2. Mark additional fixing holes, see Fig. [8].
3. Remove fitting assembly and drill remaining holes for ø6mm mounting plugs, see Fig. [9].
4. Suspend fitting assembly again and fasten using the accompanying fixings (C).
5. Unevennesses between the wall and fitting assembly can be compensated by means of the 3 adjusting screws (D) using a 17mm socket spanner, see Fig. [8].
6. Attach connection hoses (E) with accompanying seals (E1) and elbow unions (B), see Fig. [10].

**Spray hose and hand spray**, see fold-out page IV, Fig. [11].

For individual components, see delivery specification fold-out page II, Figs. [IV] and [V].

- Connect spray hose (F) to elbow unions (B1) and hand spray (G).

**Glass panel**, see fold-out page V, Fig. [12].

For individual components, see delivery specification fold-out page II, Figs. [II], [III] and [VI].

1. Open seal (H1) at the fitting assembly beginning from the bottom; the aperture (H2) must remain unobstructed.
2. Suspend glass panel (H) on overhead spray connection (J), hand tighten nuts (K), attach fixing rings (L) and tighten using installation tool (L1).

Note: Keep installation tool (L1) for possible future maintenance work on the shower system.

3. Attach escutcheons (L2) to the side sprays.

**Overhead spray**, see Fig. [13].

For individual components, see delivery specification fold-out page II, Fig. [VII].

- Attach overhead spray (M) and install pre-mounted set screw (M1) using 2.5mm hexagon socket spanner.

**Shut-off knob (N)**, see Fig. [14].

For individual components, see delivery specification fold-out page II, Fig. [VI].

1. Remove pre-mounted screw (N1).
2. Install stop (P) so that the marking (P1) points upwards.
3. Fit splined adapter (R). The flat surfaces (R2) ensure a fit in only one position. Turn splined adapter (R) so that the surface (R1) points to the left.
4. Attach shut-off knob (N), ensuring that button (N2) points upwards.
5. **To optimally adjust the gap between sleeve (N3) and shut-off knob (N) (approx. 1mm) proceed as follows:**  
Adjust the gap to zero by turning the screw inside using a 5mm allen key.  
The gap is adjusted by turning one rotation (360°) clockwise.

6. Install screw (N1).

Shut-off knob (N) operation:

Shut-off knob in central position	= closed
Turn shut-off knob clockwise	= aperture to hand spray
Press button (N2) and turn shut-off knob anti-clockwise	= aperture to overhead spray

**Shut-off knob (S)**, see Figs. [15] and [16].

For individual components, see delivery specification fold-out page II, Fig. [VI].

1. Remove pre-mounted screw (S1).  
- The flow rate for the side sprays is limited by an economy stop (T) adjusted at the factory.  
- If a different flow rate is desired, the economy stop (T) must be set in the required position.  
- For possible adjustment range, see Fig. [16].
2. Attach splined adapter (U) and turn it to the right until it reaches the end stop.
3. Attach shut-off knob (S) with economy button (S2) pointing upwards.
4. **To optimally adjust the gap between sleeve (S3) and shut-off knob (S) (approx. 1mm) proceed as follows**, see Fig. [15].  
Adjust the gap to zero by turning the screw inside using a 5mm allen key.  
The gap is adjusted by turning one rotation (360°) clockwise.
5. Install screw (S1).

## English

**Temperature selection handle (W)**, see fold-out page VI, Fig. [17].

For individual components, see delivery specification fold-out page II, Fig. [VI].

The temperature is adjusted at the factory.

It must be checked, whether the set desired temperature corresponds to the mixed water temperature at the point of discharge.

1. Open the hot and cold water supplies.
2. Open the shut-off knob (N) in the hand spray position and measure the temperature of the water which runs out using a thermometer, see Fig. [17].
3. Turn regulating nut (X) until the water temperature reaches 100 °F.
4. Attach temperature selection handle (W), ensuring that button (W2) points upwards.
5. **To optimally adjust the gap between sleeve (W3) and shut-off knob (W) (approx. 1mm) proceed as follows:**  
Adjust the gap to zero by turning the screw inside using a 5mm allen key.  
The gap is adjusted by turning one rotation (360°) clockwise.
6. Install screw (W1).

### Temperature limitation

The safety stop limits the temperature range to 100 °F.

If a higher temperature is desired, the 100 °F limit can be overridden by pressing the button (W2).

**Flow control for side spray**, see Fig. [18].

### Prevention of frost damage

When the domestic water system is drained, thermostats must be drained separately, since non-return valves are installed in the hot and cold water connections. For this purpose, the shower system must be removed from the wall.

---

## Maintenance

Inspect and clean all parts, replace if necessary and apply special grease (order no. 18 012) if required.

### I. Hand spray

- See enclosed hand spray operating instructions Product no.: 28 341

### II. Overhead spray, see Fig. [19].

1. Remove screw (Y1) using a 4mm hexagon socket spanner.
2. Completely remove spray face plate (Y) and clean.

### III. Side spray with non-return valve (Z), see Fig. [20].

1. Remove escutcheon (L2).
2. Remove screw (Z1) using a screwdriver.
3. Completely remove spray face plate (Z2).
4. Detach housing (Z3).
5. Remove washer (Z4) by pressing in the ball (Z5).
6. Remove ball (Z5).
7. Pull out non-return valve (Z) using pliers.

Assemble in reverse order.

When installing the washer (Z4) the ball (Z5) must be pressed slightly into the housing.

The function of the SpeedClean nozzles is guaranteed for a period of five years.

Simply rub SpeedClean nozzles in order to remove limescale from spray jets of hand, overhead and side sprays, see Fig. [21].

### Shut off the hot and cold water supply.

### IV. Thermostatic cartridge, see fold-out page VI, Fig. [22].

1. Remove screw (W1).
2. Remove temperature selection handle (W).
3. Remove clip (W4).
4. Detach stop ring (W5).
5. Remove regulating nut (X) with overload unit (X1).
6. Using a 22mm open-ended spanner, unscrew and remove thermostatic cartridge (AC).

Assemble in reverse order. **Observe the correct installation position.**

Readjustment is necessary after every maintenance operation on the thermostats (see Installation, Temperature selection handle).

### V. Ceramic headpart, see Fig. [23].

1. Remove screw (S1) and detach shut-off knob (S).
2. Detach splined adapter (U) and economy stop (T).
3. Remove sleeve (AD) and holder (AE).
4. Remove extension (AJ).
5. Remove ceramic headpart (AF) using a 17mm socket spanner.

Assemble in reverse order. **Observe the correct installation position.**

### VI. Aquadimmer, see fold-out page VII, Fig. [24].

1. Remove screw (N1) and detach shut-off knob (N).
2. Detach splined adapter (R) and stop (P).
3. Remove Aquadimmer (AG) using a 19mm open-ended spanner.

Assemble in reverse order.

**Observe the correct installation position.** The dissimilar pins (AG1) and (AG2) must engage in the corresponding apertures in the race, see Fig. [25].

For installation, see also **Installation**, Shut-off knob (N).

### VII. Non-return valve (AH), see Fig. [26].

1. Remove escutcheons (L2) and fixing rings (L) using installation tool (L1).
2. Remove set screw (M1) using a 2.5mm hexagon socket spanner and detach overhead spray (M).
3. Remove nut (K) and remove glass panel (H).
4. Remove non-return valve (AH) using a 17mm socket spanner.

### Non-return valve (F1)

1. Unscrew spray hose (F).
2. Remove non-return valve (F1).

Assemble in reverse order.

**Replacement parts**, see fold-out page VIII (\* = special accessories).

**Adjustment of the space between sleeve and handle see installation of handle.**

---

## Care

Clean glass panel with commercially available glass-cleaning agents.

Further information for care of this faucet will be found in the Limited Warranty supplement.

Please pass these instructions on to the user of the fitting.

The right to make technical modifications is reserved.

## Français

### Domaine d'application

Pour un fonctionnement correct de la robinetterie, elle doit être soumise à une pression d'au moins 1,5 bar à la douche.

### Attention

Une utilisation avec des chauffe-eau instantanés (électriques ou fonctionnant au gaz) n'est pas possible.

Tous les thermostats sont réglés en usine sur une pression dynamique de 3 bars.

Si des différences de température devaient apparaître, régler le thermostat en fonction des conditions locales d'utilisation (voir Réglage).

### Caractéristiques techniques

Pression d'alimentation minimale	1,5 bars
Pression de service maxi.	10 bars
Pression dynamique recommandée	2 à 5 bars
Pression d'épreuve	16 bars
Débit à une pression dynamique de 3 bars	
Douche	maxi. 9,5 l/min ou 2,5 g/min/ 5,5 bar
Jets latéraux	maxi. 9,5 l/min ou 2,5 g/min/ 5,5 bar
Pomme de douche	maxi. 9,5 l/min ou 2,5 g/min/ 5,5 bar
Température d'eau maxi. à l'arrivée d'eau chaude	80 °C
Température d'admission maxi. recommandée (économie d'énergie)	60 °C
Verrouillage de sécurité	38 °C
Température de l'eau chaude au raccord d'alimentation au moins 2 °C plus élevée que la température de l'eau mitigée	
Raccordement eau froide	à droite
Raccordement eau chaude	à gauche
Installer un réducteur de pression en cas de pressions statiques supérieures à 5 bars.	

**Outils nécessaires**, voir volet I.

**Détail de la livraison**, voir volet II.

### Installation

#### Nouvelle installation:

Brancher les raccordements.

Cotes pour les raccordements d'eau chaude et d'eau froide, voir volet III fig. [1].

Le raccordement d'eau froide doit être effectué à droite, celui d'eau chaude à gauche.

Les cotes de montage de la robinetterie se rapportent à la surface de pose de la barre de douche, voir fig. [2].

En partant de la surface de pose, tenir compte de la hauteur de montage de la douche pour permettre une utilisation confortable de la douche.

#### En cas de montage en rénovation d'une installation existante:

Les cotes de raccordement doivent correspondre à la figure [3].

Le raccordement d'eau froide doit être effectué à droite, celui d'eau chaude à gauche.

Les cotes de montage de la robinetterie se rapportent à la surface de pose de la barre de douche, voir fig. [4].

En partant de la surface de pose, tenir compte de la hauteur de montage de la douche pour permettre une utilisation confortable de la douche.

#### Raccordements et fixations

, voir volet III fig. [1], [3], [5] et [6].

Pièces détachées, voir Détail de la livraison au volet II fig. [III].

1. Percer des trous pour des chevilles de 6mm de  $\varnothing$ , voir fig. [1] et [3].

2. Insérer la cheville de montage (A) et visser le goujon fileté (A1), voir fig. [5].

3. Monter le raccord coudé fourni (B). Si des raccordements rapides sont montés, les retirer et les remplacer par des raccords coudés (B), voir fig. [6].

Étancher les raccordements coudés à la paroi carrelée avec un produit d'étanchéité.

#### Purger les tuyauteries

**Support de robinetterie**, voir volets III et IV, fig. [7] à [10].

Pièces détachées, voir Détail de la livraison, volet II fig. [I] et [III].

1. Accrocher le support de robinetterie sur les deux goujons filetés (A1), le positionner verticalement et le fixer provisoirement avec le matériel de fixation (C), voir fig. [7].

2. Esquisser deux trous de fixation supplémentaires, voir volet fig. [8].

3. Retirer le support de robinetterie et percer les trous de fixation restants pour des chevilles de montage de 6mm de  $\varnothing$ , voir fig. [9].

4. Accrocher de nouveau le support de robinetterie et le fixer avec le matériel de fixation livré (C).

5. Il est possible de compenser l'inégalité du mur par rapport au support de robinetterie avec les 3 vis de réglage (D) et une clé à pipe de 17mm, voir fig. [8].

6. Raccorder les flexibles de raccordement (E) avec les joints livrés et (E1) et le raccordement coudé (B), voir fig. [10].

**Flexible de douche et douche**, voir volet IV fig. [11].

Pièces détachées, voir Détail de la livraison au volet II, fig. [IV] et [V].

- Poser le flexible de douche (F) sur le raccord coudé (B1) et la douche (G).

**Plaque vitrée**, voir volet V et fig. [12].

Pièces détachées, voir Détail de la livraison au volet II, fig. [II], [III] et [VI].

1. Insérer le joint (H1) sur le support de robinetterie en commençant par le bas, l'ouverture (H2) doit rester libre.

2. Accrocher la plaque vitrée (H) sur le raccordement (J) de douche, serrer l'écrou de fixation (K) à la main, visser les bagues de fixation (L) et les fixer avec la clé de montage (L1).

Remarque: conserver la clé de montage (L1) pour d'éventuels travaux d'entretien sur le système de douche.

3. Placer les rosaces (L2) sur les jets latéraux.

**Douche**, voir fig. [13].

Pièces détachées, voir Détail de la livraison au volet II fig. [VII].

- Mettre la pomme de douche (M) en place et visser la tige fileté pré-montée (M1) avec la clé Allen de 2,5mm.

**Poignée d'arrêt (N)**, voir fig. [14].

Pièces détachées, voir Détail de la livraison au volet II fig. [VI].

1. Desserrer la vis pré-montée (N1).

2. Emboîter la butée (P) de sorte que le repère (P1) soit orienté vers le haut.

3. Insérer l'adaptateur rainuré (R). Les surfaces (R2) ne coïncident que dans une seule position. Tourner l'adaptateur rainuré (R) de sorte que la surface (R1) soit orientée vers la gauche.

4. Emboîter la poignée d'arrêt (N) de sorte que le bouton (N2) soit orienté vers la haut.

**5. Pour régler l'espace entre la douille (N3) et la poignée d'arrêt (N) de façon optimale (1mm environ), procéder comme suit:**

Tourner la vis intérieure avec une clé Allen de 5mm pour supprimer l'espace.

Tourner d'un tour (360°) dans le sens des aiguilles d'une montre pour régler l'espace.

6. Serrer la vis (N1).

Utilisation de la poignée d'arrêt (N):

Poignée d'arrêt en position centrale = position fermée

Poignée d'arrêt tournée vers la droite = écoulement par la douche

Appuyer sur le bouton (N2) et

tourner la poignée d'arrêt vers la gauche = pour ouvrir la douche

**Poignée d'arrêt (S)**, voir fig. [15] et [16].

Pièces détachées, voir Détail de la livraison au volet II fig. [VI].

1. Desserrer la vis pré-montée (S1).

- Le débit d'eau des jets latéraux est réglé par défaut via la butée économique (T).

- Si vous voulez le régler sur un autre débit, placer la butée économique (T) dans la position souhaitée.

- Gamme de réglage possible, voir fig. [16].

2. Enfoncer l'adaptateur rainuré (U) et le tourner vers la droite, jusqu'en butée.

3. Enfoncer la poignée d'arrêt (S), bouton économique (S2) orienté vers la haut.

**4. Pour régler l'espace entre la douille (S3) et la poignée d'arrêt (S) de façon optimale (1mm environ), procéder comme suit** voir fig. [15]:

Tourner la vis intérieure avec une clé Allen de 5mm pour supprimer l'espace.

Tourner d'un tour (360°) dans le sens des aiguilles d'une montre pour régler l'espace.

5. Serrer la vis (S1).

## Français

**Poignée de sélection de la température (W)**, voir volet VI fig. [17].

Pièces détachées, voir Détail de la livraison au volet II fig. [VI].

La température est réglée en usine.

Vérifier que la température de l'eau qui s'écoule du mitigeur correspond bien à la température de consigne.

1. Ouvrir l'arrivée d'eau froide et d'eau chaude.
2. Ouvrir la poignée d'arrêt (N) en position douchette et mesurer la température de l'eau mitigée avec un thermomètre, voir fig. [17].
3. Tourner l'écrou de régulation (X) jusqu'à ce que l'eau mitigée ait atteint 38 °C.
4. Insérer la poignée de sélection de la température (W); le bouton (W2) doit être orienté vers le haut.
5. **Pour régler l'espace entre la douille (W3) et la poignée de sélection de la température (W) de façon optimale (1mm environ), procéder comme suit:**
  - Tourner la vis intérieure avec une clé Allen de 5mm pour supprimer l'espace.
  - Tourner d'un tour (360°) dans le sens des aiguilles d'une montre pour régler l'espace.
6. Visser la vis (W1).

### Limitation de la température

La température est limitée à 38 °C par le verrouillage de sécurité. Appuyer sur le bouton (W2) pour obtenir une température plus élevée (supérieure à 38 °C).

**Régulation du débit du jet latéral**, voir fig. [18].

### Attention en cas de risque de gel

Lors du vidage de l'installation principale, vider les thermostats séparément, étant donné que les raccordements d'eau froide et d'eau chaude sont équipés de clapets anti-retour. Pour cela, ôter le système de douche du mur.

---

## Maintenance

Vérifier et nettoyer toutes les pièces, les remplacer éventuellement et les graisser, si nécessaire, avec une graisse spéciale pour robinetterie (réf. 18 012).

### I. Douchette

- voir les instructions livrées avec la douchette, réf. 28 341

### II. Douchette, voir fig. [19].

1. Dévisser la vis (Y1) avec une clé Allen de 4mm.
2. Retirer complètement le fond du jet (Y) et le nettoyer.

### III. Jet latéral avec clapet anti-retour (Z), voir fig. [20].

1. Retirer la rosace (L2).
2. Dévisser la vis (Z1) avec un tournevis.
3. Retirer complètement le diffuseur de la douchette (Z2).
4. Retirer le boîtier (Z3).
5. Retirer la rondelle (Z4) en enfonçant la bille (Z5).
6. Déposer la bille (Z5).
7. Déposer le clapet anti-retour (Z) à l'aide d'une pince.

Le montage s'effectue dans l'ordre inverse de la dépose.

Au moment de monter la rondelle (Z4), enfoncer la bille (Z5) délicatement dans le boîtier.

Les buses SpeedClean sont garanties 5 ans.

Les buses SpeedClean permettent d'éliminer, sans frotter, les dépôts calcaires sur le diffuseur de la pomme de douche, de la douchette et des jets latéraux, voir fig. [21].

### Couper l'alimentation en eau chaude et en eau froide.

**IV. Élément thermostatique**, voir volet VI fig. [22].

1. Desserrer la vis (W1).
2. Enlever la poignée de sélection de la température (W).
3. Enlever l'agrafe (W4).
4. Enlever la bague de butée (W5).
5. Retirer l'écrou de régulation (X) avec l'unité de surcharge (X1).
6. Dévisser l'élément thermostatique (AC) à l'aide d'une clé plate de 22mm.

Le montage s'effectue dans l'ordre inverse de la dépose. **Respecter la position de montage!**

Après tout travail de maintenance sur le thermostat, un réglage est nécessaire (voir Montage de la poignée de sélection de la température).

**Tête en céramique**, voir fig. [23].

1. Dévisser la vis (S1), retirer la poignée d'arrêt (S).
2. Retirer l'adaptateur rainuré (U) et la butée économique (T).
3. Déposer la douille (AD) et le support (AE).
4. Enlever la rallonge (AJ).
5. Dévisser la tête à disques en céramique (AF) à l'aide d'une clé à pipe de 17mm.

Le montage s'effectue dans l'ordre inverse de la dépose. **Respecter la position de montage!**

**VI. Commande Aquadimmer**, voir volet VII fig. [24].

1. Desserrer la vis (N1) et retirer la poignée d'arrêt (N).
  2. Enlever l'adaptateur rainuré (R) et la butée (P).
  3. Dévisser la commande Aquadimmer (AG) avec une clé plate de 19mm.
- Le montage s'effectue dans l'ordre inverse de la dépose.

**Respecter la position de montage.** Les différents détrompeurs (AG1) et (AG2) doivent entrer dans les logements respectifs, prévus dans le passage d'eau, voir fig. [25].

Pour le montage voir aussi **Installation** de la poignée d'arrêt (N).

**VII. Clapet anti-retour (AH)**, voir fig. [26].

1. Extraire les rosaces (L2) et dévisser les bagues de fixation (L) avec la clé de montage (L1).
2. Dévisser la tige filetée (M1) avec une clé Allen de 2,5mm et retirer la pomme de douche (M).
3. Dévisser l'écrou de fixation (K) et retirer la plaque vitrée (H).
4. Dévisser le clapet anti-retour (AH) à l'aide d'une clé à pipe de 17mm.

**Voir le montage des poignées pour le réglage de la distance entre la douille et la poignée.**

**Clapet anti-retour (F1)**

1. Dévisser le flexible de douche (F).
2. Enlever le clapet anti-retour (F1).

Le montage s'effectue dans l'ordre inverse de la dépose.

**Pièces de rechange**, voir volet VIII (\* = accessoires spéciaux).

---

## Entretien

Nettoyer la plaque vitrée avec un produit de nettoyage pour vitres de type courant.

D'autres indications relatives à l'entretien de cette robinetterie figurent sur le supplément Garantie Limitée.

## Español

### Campo de aplicación

Para el funcionamiento óptimo del sistema de ducha, debe aplicársele una presión de 21,75 psi como mínimo.

#### ¡Atención!

No hacer que funcione con calentadores instantáneos (eléctricos o a gas). Todos los termostatos se ajustan en fábrica a una presión de trabajo de 45 psi en ambas acometidas.

Si debido a particulares condiciones de instalación se produjesen desviaciones de temperatura, el termostato deberá ajustarse a las condiciones locales (véase Ajuste).

### Datos técnicos

Presión mínima de trabajo	21,75 psi
Presión de utilización máx.	145 psi
Presión de trabajo recomendada	29,0 -72,5 psi
Presión de verificación	232 psi
Caudal	
Teleducha	máx 9,5 L/min o 2,5 gpm/ 80 psi
Duchas laterales	máx 9,5 L/min o 2,5 gpm/ 80 psi
Ducha de cabeza	máx 9,5 L/min o 2,5 gpm/ 80 psi
Temperatura máx. del agua en la entrada del agua caliente	176°F
Máx. temperatura de avance recomendada (ahorro de energía)	140 °F
Bloqueo de seguridad	100 °F
Temperatura del agua caliente en la acometida como mínimo 4 °F por encima de la temperatura del agua mezclada	
Acometida del agua fría	derecha
Acometida del agua caliente	izquierda

Si la presión en reposo es superior a 72,5 psi hay que instalar un reductor de presión.

**Herramientas necesarias**, véase la página desplegable I.

**Componentes suministrados**, véase la página desplegable II.

### Instalación

#### Nueva instalación:

Establecer las conexiones.

Medidas de conexión para la fijación de las acometidas de agua fría y caliente, véase la página desplegable III fig. [1].

La acometida del agua fría debe estar a la derecha y la del agua caliente a la izquierda.

Las medidas de montaje de la grifería están relacionadas con el nivel del suelo de la ducha, véase la fig. [2].

¡Deberá observarse la altura de montaje a partir del nivel del suelo de las duchas para poder utilizar la grifería de manera confortable!

#### Montaje posterior:

Las medidas de conexión deberán coincidir con la fig. [3].

La acometida del agua fría debe estar a la derecha y la del agua caliente a la izquierda.

Las medidas de montaje de la grifería están relacionadas con el nivel del suelo de la ducha, véase la fig. [4].

¡Deberá observarse la altura de montaje a partir del nivel del suelo de las duchas para poder utilizar la grifería de manera confortable!

#### Conexiones y fijaciones

, véase la pág. desplegable III, figs. [1], [3], [5] y [6].

Piezas individuales, véase componentes suministrados, página desplegable II, fig. [III].

1. Taladrar  $\varnothing 6\text{mm}$  los orificios de fijación para la espiga de montaje, véanse las figs. [1] y [3].

2. Introducir la espiga de montaje (A) y enroscar el perno de anclaje (A1), véase la fig. [5].

3. Montar el codo de empalme adjunto (B). En caso de existir racores en S, extraer los mismos y reemplazarlos por el codo de empalme (B), véase la fig. [6].

Hermetizar el codo de empalme a la pared de alicatado con un material de sellado.

#### Purgar las tuberías

**SopORTE de la grifería**, véanse las páginas desplegables III y IV, figs. [7] a [10].

Piezas individuales, véase componentes suministrados, página desplegable II, figs. [I] y [III].

1. Enganchar el soporte de la grifería en ambos pernos de anclaje (A1) alinear en sentido vertical y fijar ligeramente con las piezas de sujeción (C), véase la fig. [7].

2. Marcar los orificios de fijación adicionales, véase la fig. [8].

3. Extraer el soporte de la grifería y taladrar el resto de los orificios para la espiga de montaje  $\varnothing 6\text{mm}$ , véase la fig. [9].

4. Enganchar nuevamente el soporte de la grifería y fijar con las piezas de sujeción adjuntas (C).

5. Mediante los 3 tornillos de ajuste (D) es posible compensar las irregularidades de la pared en el soporte de la grifería con ayuda de la llave de vaso de 17mm, véase la fig. [8].

6. Establecer la unión entre los tubos flexibles de conexión (E) con las juntas suministradas (E1) y el codo de empalme (B), véase la fig. [10].

**Flexo de la teleducha y teleducha**, véase la página desplegable IV, fig. [11].

Piezas individuales, véase componentes suministrados, página desplegable II, figs. [IV] y [V].

- Montar el flexo de la teleducha (F) al codo de empalme (B1) y a la teleducha (G).

**Placa de cristal**, véase la página desplegable V, fig. [12].

Piezas individuales, véase componentes suministrados, página desplegable II, figs. [II], [III] y [VI].

1. Comenzando por abajo, desencajar la junta (H1) del soporte de la grifería, durante dicha operación la abertura (H2) debe permanecer libre.

2. Encajar la placa de cristal (H) en la conexión (J) de la ducha de cabeza, enroscar a mano la tuerca de fijación (K), enroscar los anillos de fijación (L) y apretar con la llave de montaje (L1).

Nota: Para operaciones de mantenimiento en el sistema de ducha, conservar la llave de montaje (L1).

3. Encajar los rosetones (L2) en las duchas laterales.

**Ducha de cabeza**, véase la fig. [13].

Piezas individuales, véase componentes suministrados, página desplegable II, fig. [VII].

- Encajar la ducha de cabeza (M) y enroscar el tornillo prisionero premontado (M1) con la llave allen de 2,5mm.

**Volante de apertura y cierre (N)**, véase la fig. [14].

Piezas individuales, véase componentes suministrados, página desplegable II, fig. [VI].

1. Desenroscar el tornillo premontado (N1).

2. Encajar el tope (P) de tal manera que la marca (P1) mire hacia arriba.

3. Colocar el aislante estriado (R). Sólo es posible una posición de montaje para que las superficies (R2) coincidan. Girar el aislante estriado (R) de tal manera que la superficie (R1) mire hacia la izquierda.

4. Encajar el volante de apertura y cierre (N), durante tal operación la tecla (N2) debe indicar hacia arriba.

**Para ajustar a la perfección la hendidura (aprox. 1mm) entre el casquillo (N3) y el volante de apertura y cierre (N), se deben seguir estos pasos:**

Girar el tornillo interior con una llave allen de 5mm hasta eliminar la hendidura.

Girar 360° en el sentido de la agujas del reloj para ajustar la separación.

6. Enroscar el tornillo (N1).

Manejo del volante de apertura y cierre (N):

Volante de apertura y cierre en posición central = cerrado

Girar el volante de apertura y cierre hacia la derecha = salida a la teleducha

Pulsar la tecla (N2) y girar el volante de apertura y cierre hacia la izquierda = salida a la ducha de cabeza

**Volante de apertura y cierre (S)**, véanse las figs. [15] y [16].

Piezas individuales, véase componentes suministrados, página desplegable II, fig. [VI].

1. Desenroscar el tornillo premontado (S1).

- El caudal de agua de las duchas laterales se limita mediante el tope del economizador (T) ajustado de fábrica.

- Si se desea otro caudal de agua, acoplar el tope del economizador (T) en la posición deseada.

- Para el posible margen de ajuste, véase la fig. [16].

2. Encajar el aislante estriado (U) y girarlo hacia la derecha hasta que haga tope.

3. Encajar el volante de apertura y cierre (S) con el economizador (S2) mirando hacia arriba.

**Para ajustar a la perfección la hendidura (aprox. 1mm) entre el casquillo (S3) y el volante de apertura y cierre (S), se deben seguir estos pasos**, véase la fig. [15]:

Girar el tornillo interior con una llave allen de 5mm hasta eliminar la hendidura.

Girar 360° en el sentido de la agujas del reloj para ajustar la hendidura.

5. Enroscar el tornillo (S1).



## Español

**Empuñadura para la regulación de temperatura (W)**, véase la página desplegable VI, fig. [17].

Piezas individuales, véase componentes suministrados, página desplegable II, fig. [VI].

La temperatura viene ajustada de fábrica.

Deberá verificarse si la temperatura teórica ajustada coincide con la temperatura del agua mezclada medida en el punto de consumo.

1. Abrir las llaves de paso del agua fría y del agua caliente.
2. Abrir el volante de apertura y cierre (N) en posición de teleducha, y medir con un termómetro la temperatura del agua que sale, véase la fig. [17].
3. Girar la tuerca de regulación (X) hasta que el agua que sale haya alcanzado los 100 °F.
4. Colocar la empuñadura para la regulación de temperatura (W), durante tal operación la tecla (W2) debe mirar hacia arriba.
5. **Para ajustar a la perfección la hendidura (aprox. 1mm) entre el casquillo (W3) y la empuñadura para la regulación de temperatura (W), se deben seguir estos pasos:**  
Girar el tornillo interior con una llave allen de 5mm hasta eliminar la hendidura.  
Girar 360° en el sentido de las agujas del reloj para ajustar la hendidura.
6. Enroscar el tornillo (W1).

### Limitación de la temperatura

La gama de temperaturas está limitada a 100 °F mediante el tope de seguridad.

Si se desea una mayor temperatura, se puede sobrepasar el límite de 100 °F pulsando la tecla (W2).

**Regulación de caudal para ducha lateral**, véase la fig. [18].

### Atención en caso de peligro de helada

Al vaciar la instalación de la casa, los termostatos deberán vaciarse aparte, pues en las acometidas del agua fría y del agua caliente hay válvulas antirretorno. Para ello el sistema de ducha deberá quitarse de la pared.

## Mantenimiento

Revisar y limpiar todas las piezas - cambiarlas en caso de necesidad - y engrasarlas eventualmente con grasa especial para grifería (Núm. de pedido 18 012).

### I. Teleducha

- Consúltense también las instrucciones adjuntas de manejo de la teleducha N° de producto: 28 341

### II. Ducha de cabeza, véase la fig. [19].

1. Desenroscar el tornillo (Y1) con una llave allen de 4mm.
2. Extraer y limpiar la salida de la ducha (Y) completa.

### III. Ducha lateral con válvula antirretorno (Z), véase la fig. [20].

1. Extraer el rosetón (L2).
2. Desenroscar el tornillo (Z1) con un destornillador.
3. Extraer la salida de la ducha (Z2) completa.
4. Extraer la carcasa (Z3).
5. Extraer la arandela (Z4) pulsando la pieza esférica (Z5).
6. Desmontar la pieza esférica (Z5).
7. Extraer la válvula antirretorno (Z) con unos alicates.

El montaje se efectúa en el orden inverso.

Al montar la arandela (Z4), la pieza esférica (Z5) debe presionarse ligeramente en la carcasa.

Los conos SpeedClean tienen 5 años de garantía de funcionamiento.

Mediante los conos anticalcáreos "SpeedClean", los depósitos calcáreos que hayan podido formarse en el aro de salida de la teleducha, la ducha de cabeza y la ducha lateral se eliminan con un simple frotado, véase la fig. [21].

### Cerrar las llaves de paso del agua fría y del agua caliente.

**IV. Termoelemento**, véase la página desplegable VI, fig. [22].

1. Soltar el tornillo (W1).
2. Quitar la empuñadura para la regulación de temperatura (W).
3. Extraer la horquilla (W4).
4. Extraer el anillo de tope (W5).
5. Extraer la tuerca de regulación (X) con unidad de sobrecarga (X1).
6. Desenroscar el termoelemento (AC) con una llave de boca de 22mm.

El montaje se efectúa en el orden inverso. **¡Atender a la posición de montaje!**

Después de cada operación de mantenimiento en el termoelemento, es necesario un ajuste (véase Montaje de la empuñadura para la regulación de temperatura).

**V. Montura de discos cerámicos**, véase la fig. [23].

1. Desenroscar el tornillo (S1) y extraer el volante de apertura y cierre (S).
2. Extraer el aislante estriado (U) y el tope del economizador (T).
3. Retirar el casquillo (AD) y el soporte (AE).
4. Retirar la prolongación (AJ).
5. Desatornillar la montura de discos cerámicos (AF) con una llave de vaso de 17mm.

El montaje se efectúa en el orden inverso. **¡Atender a la posición de montaje!**

**VI. Mecanismo Aquadimmer**, véase la página desplegable VII, fig. [24].

1. Desenroscar el tornillo (N1) y quitar el volante de apertura y cierre (N).
2. Extraer el aislante estriado (R) y el tope (P).
3. Desenroscar el mecanismo Aquadimmer (AG) con una llave de boca de 19mm.

El montaje se efectúa en el orden inverso.

**¡Atender a la posición de montaje!** Las diferentes patillas (AG1) y (AG2) deben incorporarse en las aberturas correspondientes del conducto del agua, véase la fig. [25].

Para el montaje véase también **Instalación** del volante de apertura y cierre (N).

**VII. Válvula antirretorno (AH)**, véase la fig. [26].

1. Extraer los rosetones (L2) y desenroscar los anillos de fijación (L) con la llave de montaje (L1).
2. Desenroscar el tornillo prisionero (M1) con una llave allen de 2,5mm y extraer la ducha de cabeza (M).
3. Desenroscar la tuerca de fijación (K) y retirar la placa de cristal (H).
4. Desenroscar la válvula antirretorno (AH) con una llave de vaso de 17mm.

**Para el ajuste de la hendidura entre el casquillo y la empuñadura véase el montaje de la empuñadura.**

### Válvula antirretorno (F1)

1. Desenroscar el flexo de la teleducha (F).
2. Extraer la válvula antirretorno (F1).

El montaje se efectúa en el orden inverso.

**Piezas de recambio**, véase la página desplegable VIII (\* = accesorios especiales).

## Cuidados

Limpiar la placa de cristal con un limpiacristales corriente.

Más instrucciones para el cuidado de esta grifería pueden consultarse en el suplemento Garantía Limitada.

¡Por favor, entregar estas instrucciones al usuario de la grifería!

¡Reservado el derecho a efectuar modificaciones técnicas!

