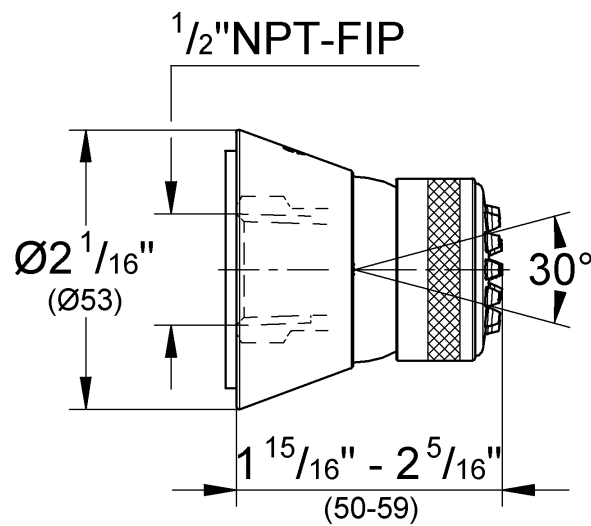
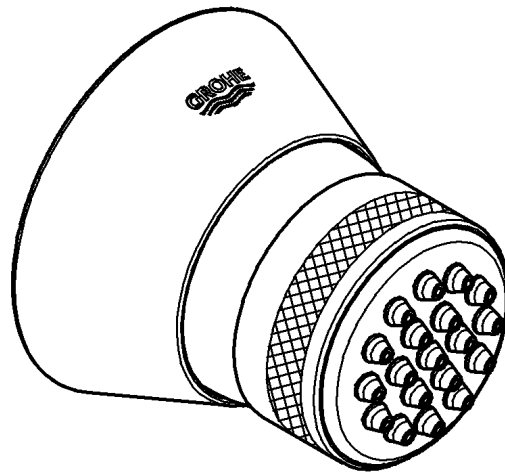


28 181

F1



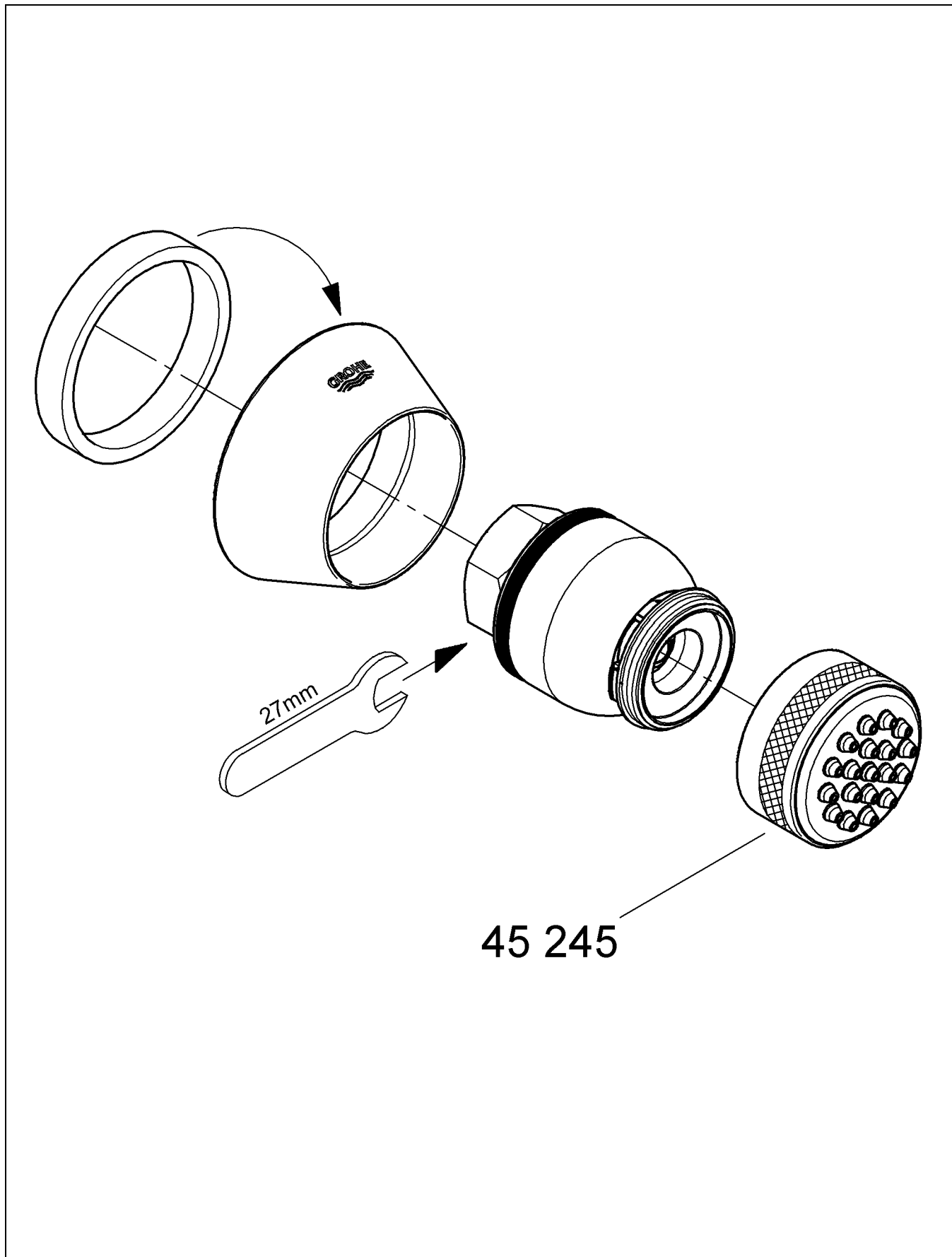
F1

English3

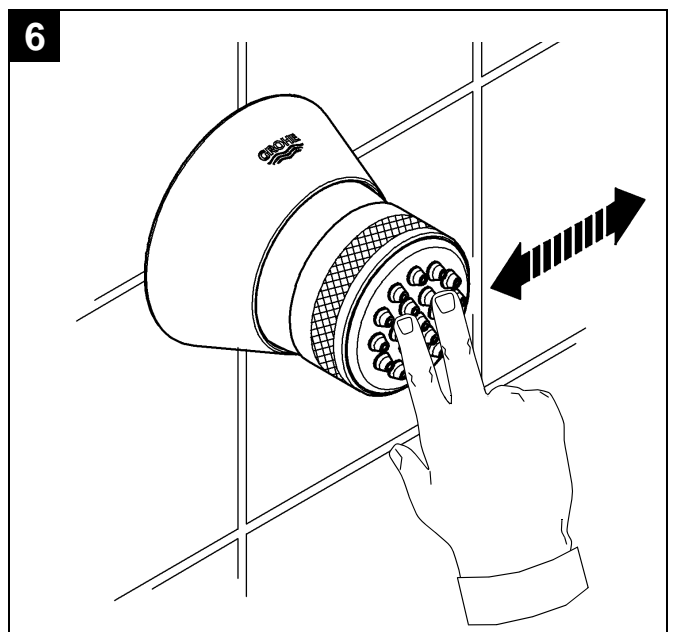
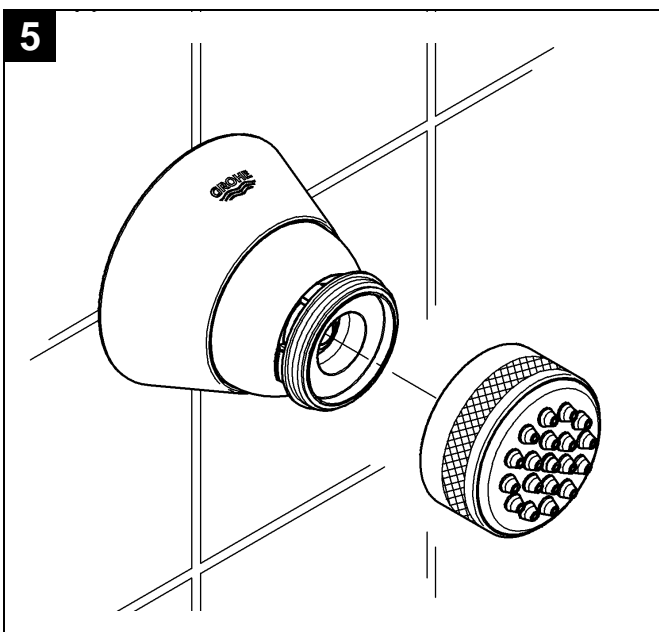
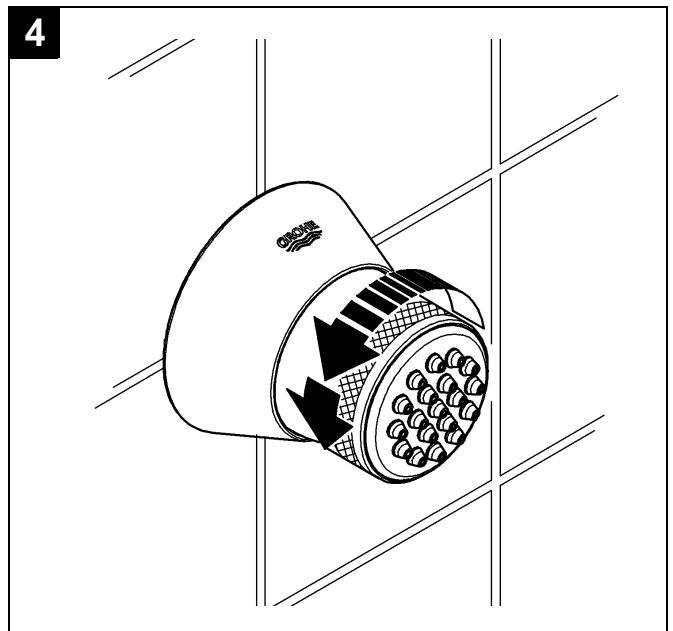
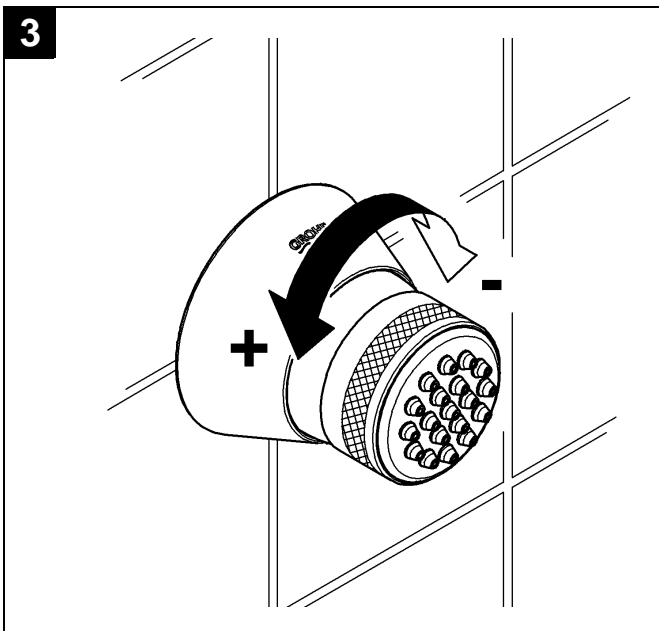
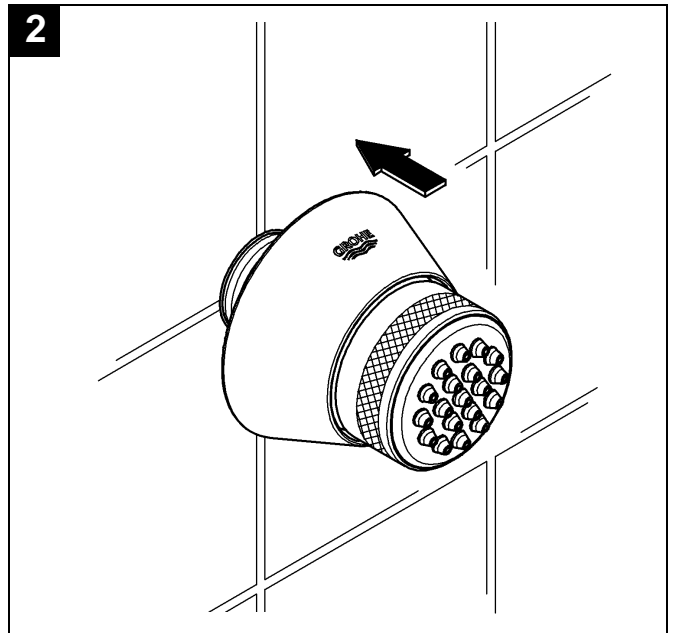
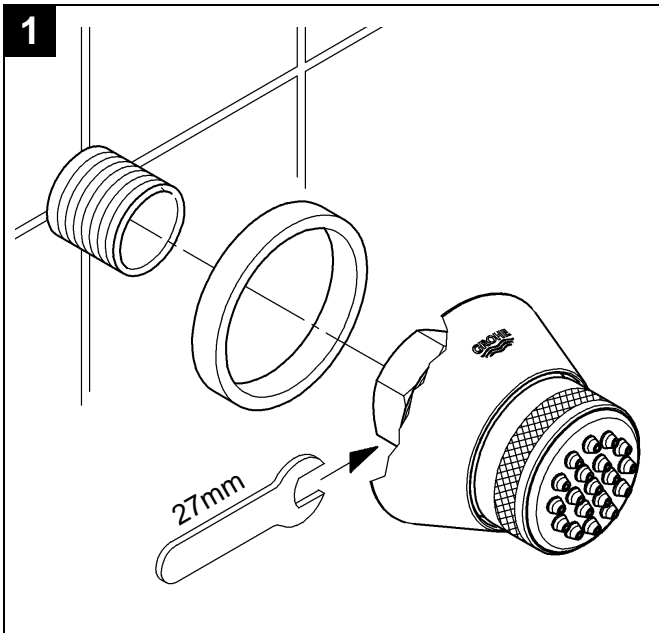
Français3

Español3

GROHE[®]



Please pass these instructions on to the end user of the fitting!
S.v.p remettre cette instruction à l'utilisateur de la robinetterie!
Entregue estas instrucciones al usuario final de la grifería!



English

Technical data

- Max. flow 9,5 L/min or 2,5 gpm/ 80 psi

Installation, see figs. [1] and [2].

Operation, see fig. [3].

Disassembly, see figs. [4] and [5].

Quick descaling, see fig. [6].

- To be installed according to local codes and regulations.

Guaranteed for 5 years, the “SpeedClean” jets can be freed of limescale simply by wiping across them firmly with the palm of your hand.

Français

Caractéristiques techniques

- Débit maxi. 9,5 l/min ou 2,5 g/min/ 5,5 bar

Installation, voir fig. [1] et [2].

Commande, voir fig. [3].

Démontage, voir fig. [4] et [5].

Détartrage rapide, voir fig. [6].

- Il faut que ce soit installé conformément aux lois et prescriptions locales.

Les dépôts de calcaire s'éliminent par simple passage de la main sur les buses. 5 ans de garantie sur le fonctionnement des buses vertes SpeedClean.

Español

Datos técnicos

- Caudal máx 9,5 L/min o 2,5 gpm/ 80 psi

Instalación, véanse las fig. [1] y [2].

Manejo, véase la fig. [3].

Desmontaje, véanse las fig. [4] y [5].

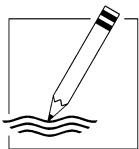
Descalcificación rápida, véase la fig. [6].

- Tiene que instalarse conforme a las disposiciones legales del lugar.

5 años de garantía sobre el correcto funcionamiento de los conos anticalcáreos “SpeedClean”. Los sedimentos se eliminan pasando simplemente la mano.



A series of 20 horizontal lines spanning the width of the page, providing a template for handwriting practice. The lines are evenly spaced and extend from the left margin to the right margin.



Grohe America Inc.
241 Covington Drive
Bloomington, IL
60108
U.S.A.
Technical Services
Phone: 630/582-7711
Fax: 630/582-7722

Grohe Canada Inc.
1226 Lakeshore Road East
Mississauga, Ontario
Canada, L5E 1E9
Technical Services
Services Techniques
Phone/Tél: 905/271-2929
Fax/Télécopieur: 905/271-9494