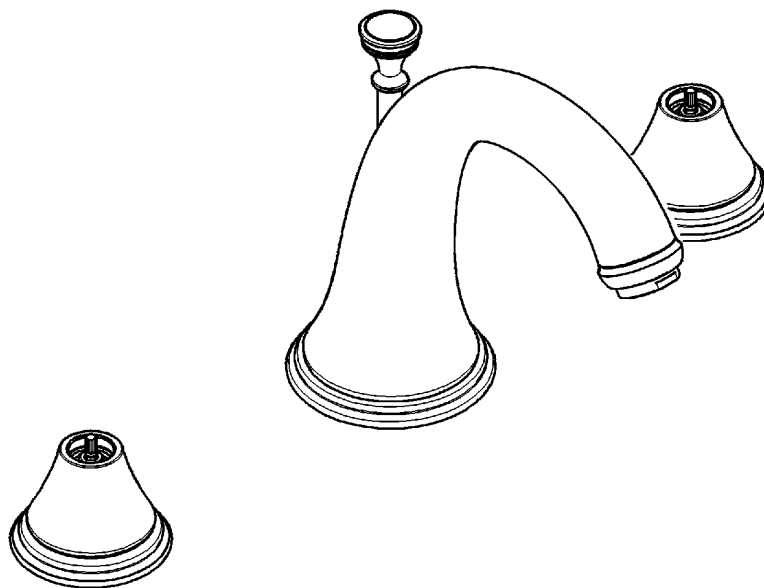


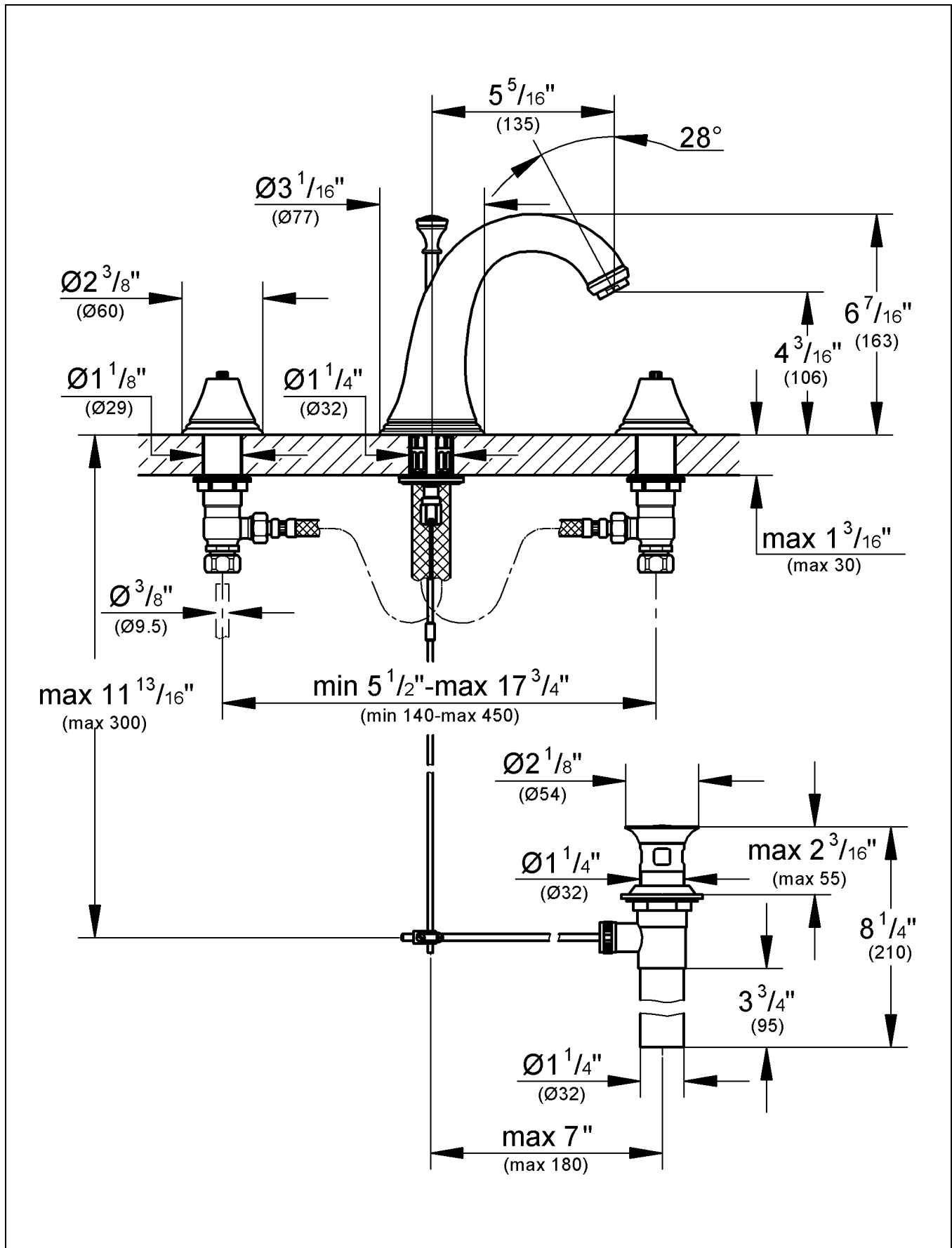
20 801

Geneva

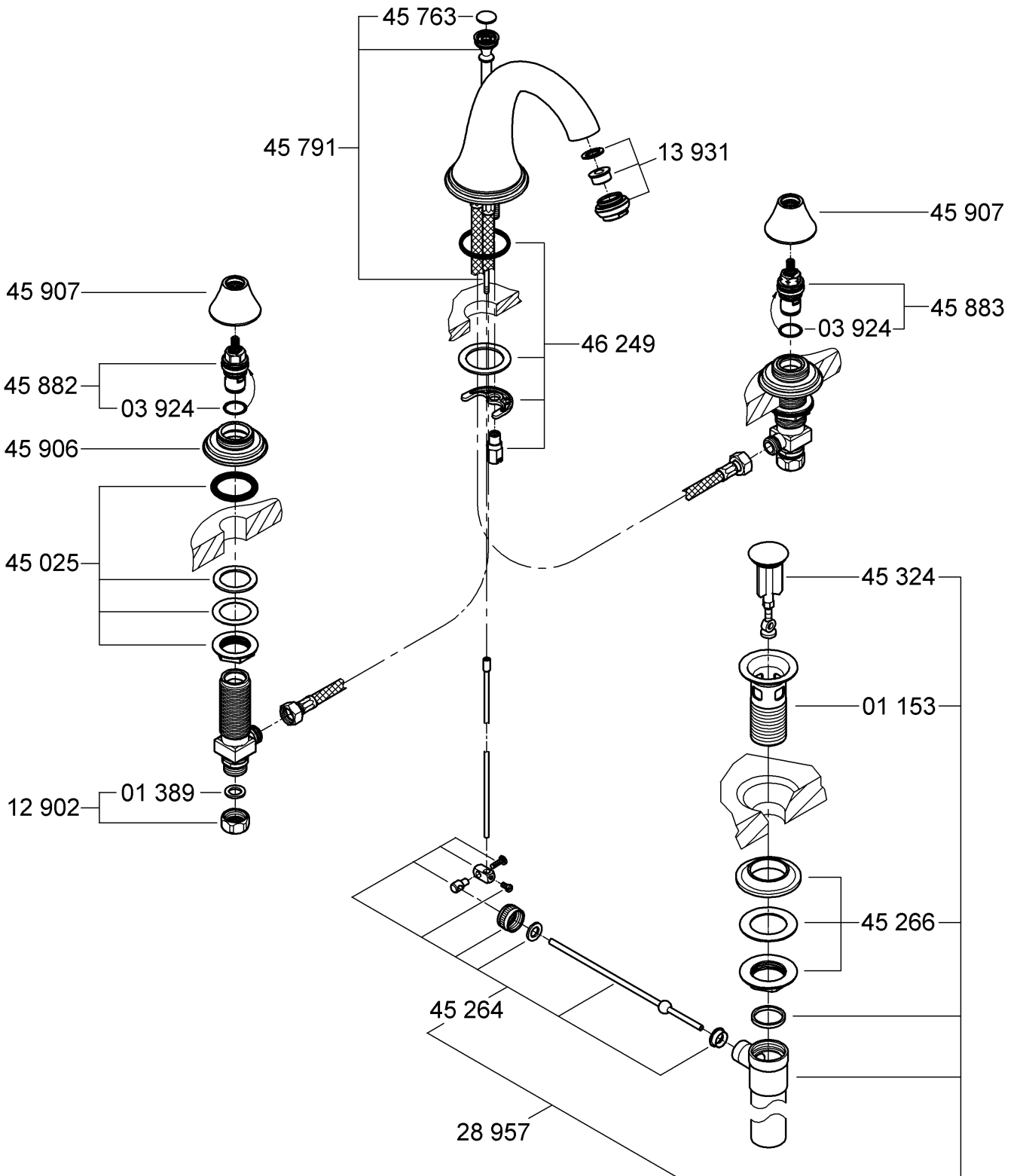
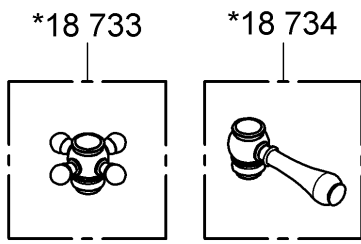


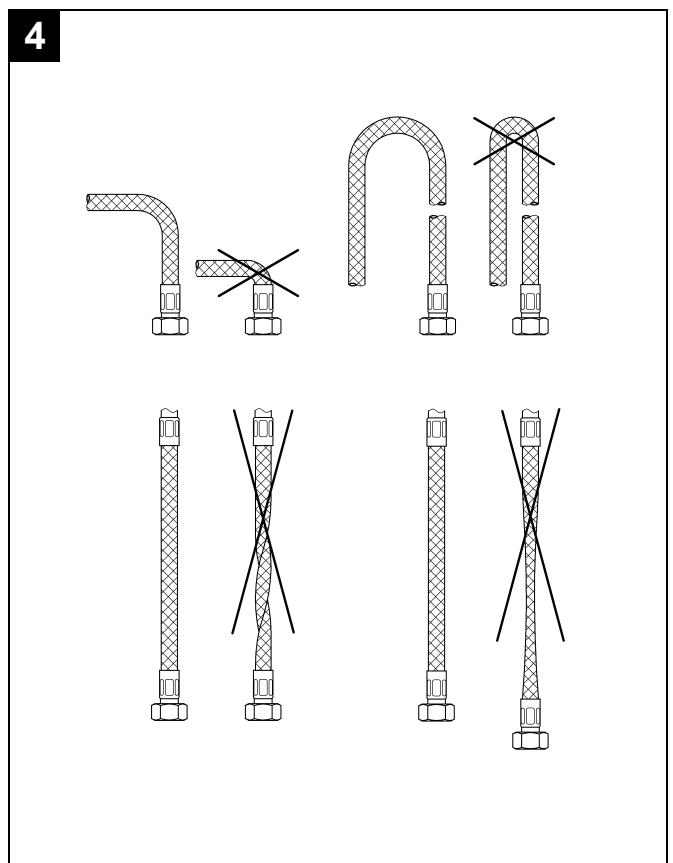
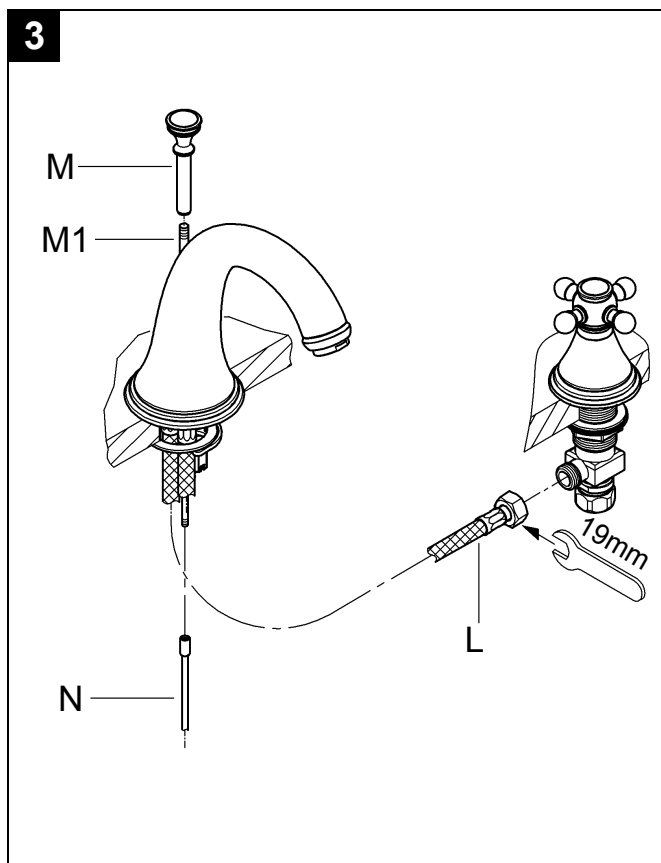
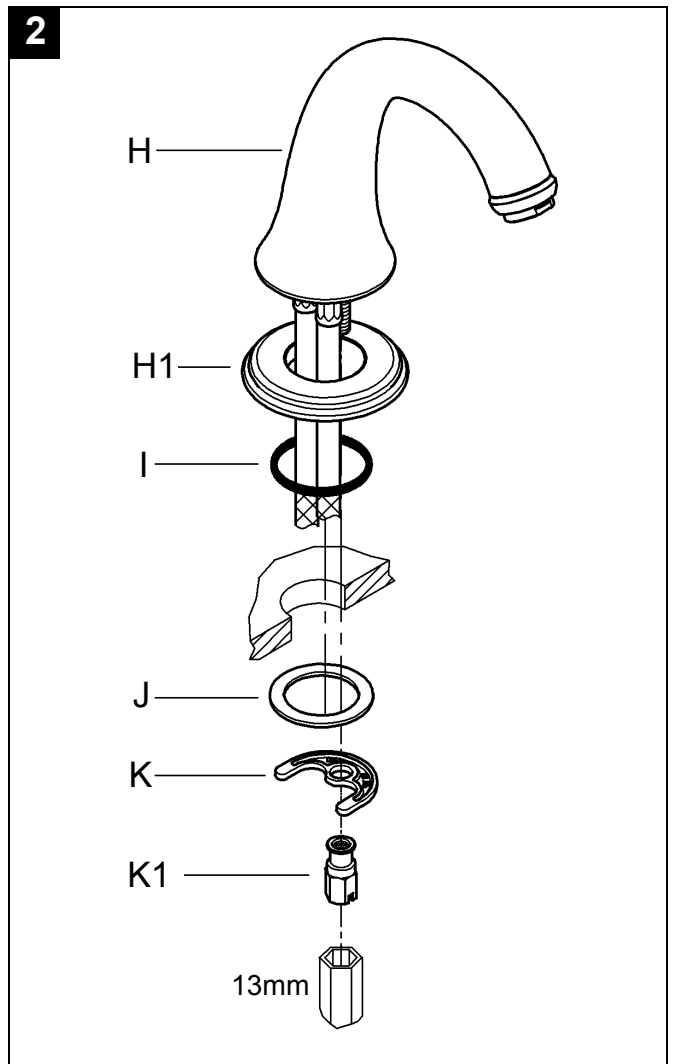
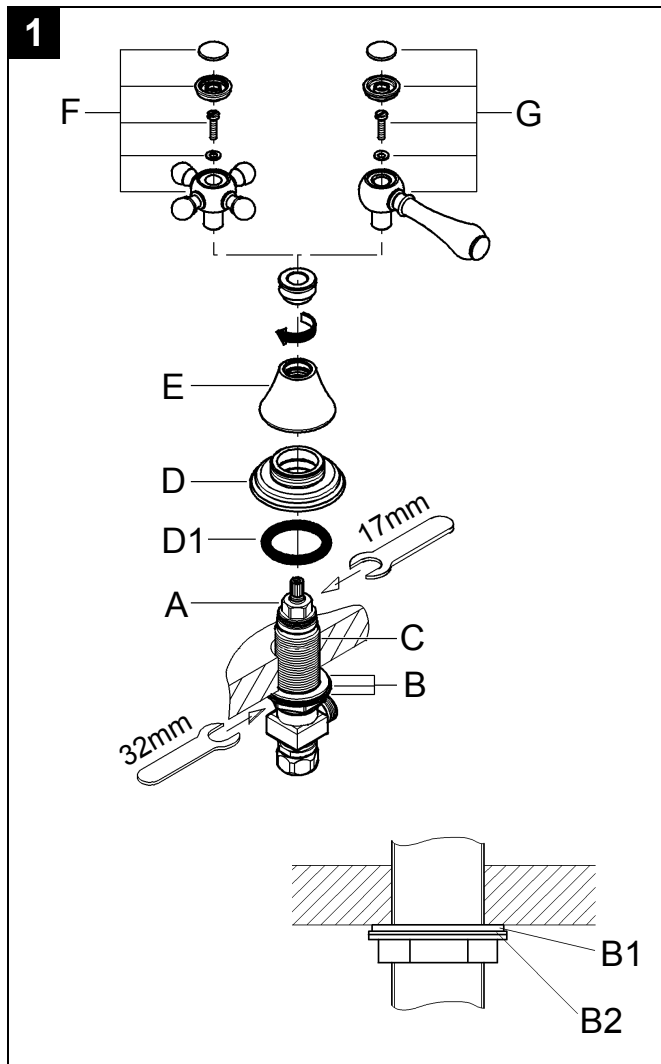
Geneva

English4
Français6
Español8



Please pass these instructions on to the end user of the fitting!
 S.v.p remettre cette instruction à l'utilisateur de la robinetterie!
 Entregue estas instrucciones al usuario final de la grifería!





English

Application

Operation is possible in conjunction with:

- Pressurized storage heaters

Operation is **not** possible with:

- Low-pressure storage heaters (displacement water heaters)

Technical data

- Max. flow
GROHE WaterCare 8.3 L/min or 2.2 gpm/60 psi
5.7 L/min or 1.5 gpm/60 psi
- Flow pressure
 - min. 7.25 psi
 - recommended 14.5 - 72.5 psi
 - greater than 72.5 psi, fit with pressure reducing valves
- Max. operating pressure 145 psi
- Test pressure 232 psi
- Temperature
 - max. (hot water inlet) 176 °F
- Water connection cold - Right hand
hot - Left hand

Note

Major pressure differences between cold and hot water supply should be avoided.

Installation

See dimensional drawing on page 1.

Flush pipes thoroughly!

Side valves

- Valve with a groove on the top edge of the cartridge (A) and in addition marked with blue tape should be mounted on the right (cold water) side, see fig. [1].
 - Valve without a groove on the top edge of the cartridge (A) and in addition marked with red tape should be mounted on the left (hot water) side.
1. Screw the mounting set (B) to the bottom of the thread of the side valve (C), see fig. [1].
Make sure that the rubber washer (B1) is on the top of the fiber washer (B2).
 2. Insert the side valve (C) through the basin hole from below.
 3. Place the escutcheon O-ring (D1) on the basin and screw down the escutcheon (D) until it stops.
 4. Screw the cap (E) down to the escutcheon (D).
 5. Secure the handle (F) or lever (G) to the stem of the ceramic headpart (A).
It is recommended that the lever handle (G) be installed so they point away from the spout when in the off position.
If the gap between the handle and the cap is excessive, back off the cap (E) and the escutcheon (D) to minimize the gap.
 6. Tighten the mounting set (B) from below to secure the valve.

Spout

1. Place the O-ring (I) and the escutcheon (H1) on the basin, see fig. [2].
2. Insert the spout (H) through the escutcheon (H1) and basin.
3. Place the gasket (J) against the bottom of the basin and fasten with the flange (K) and nut (K1).
Tighten hexagon nut with a 13mm socket wrench.
4. Connect flexible hoses (L) to the side valves, see figs. [3] and [4].

Mount lift rod and pop-up drain

1. Screw the knob (M1) to the upper lift rod, see fig. [3].
2. Insert the lift rod (M) through the spout and screw on the lower lift rod (N).
The connector is at the lower lift rod (N).
3. Fit pop-up drain (28 957), see page 2.
Ensure that flange of pop-up drain is sealed.

Connect wideset

Connect the side valves to the water supply. Insure the supplied washers are used for all connections.

The cold water supply should be connected on the right side valve (marked blue) and the hot water supply to the left valve (marked red).

Open cold and hot water supply and check connections for leakage.

Maintenance

Inspect and clean all parts, replace as necessary and grease with special grease.

Shut off cold and hot water supply.

I. Ceramic cartridge, see page 2.

1. Remove handle (18 731) or lever 18 732) and cap.
2. Unscrew the ceramic cartridge (45 882, 45 883) using a 17mm wrench.
3. Change complete ceramic cartridge or O-ring.

Observe the different replacement part numbers of the cartridges.

II. Flow control, see page 2.

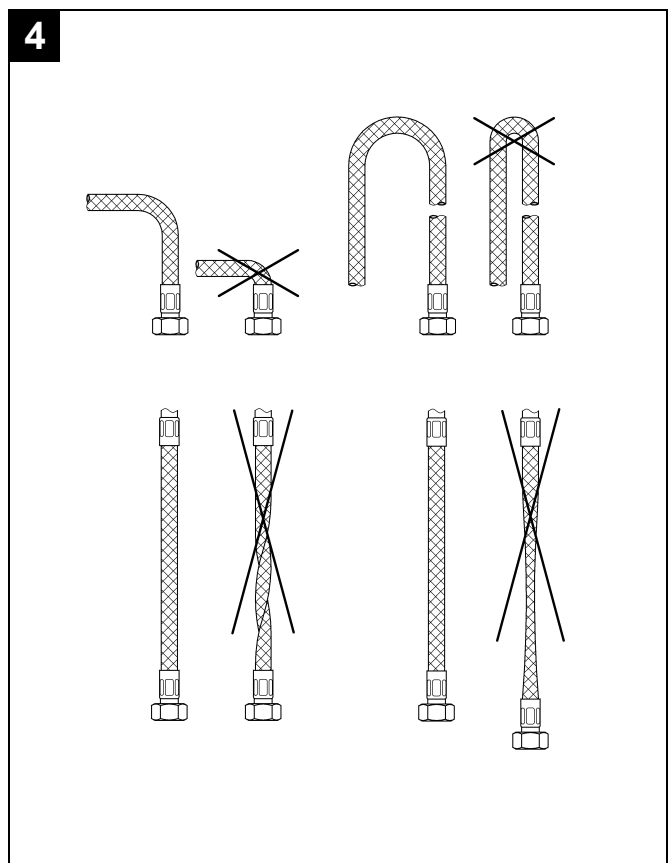
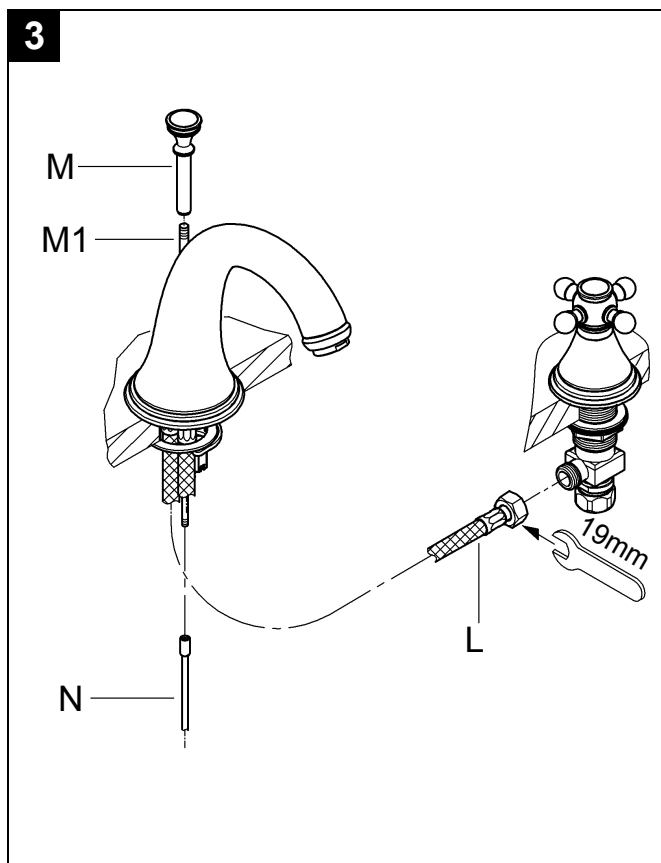
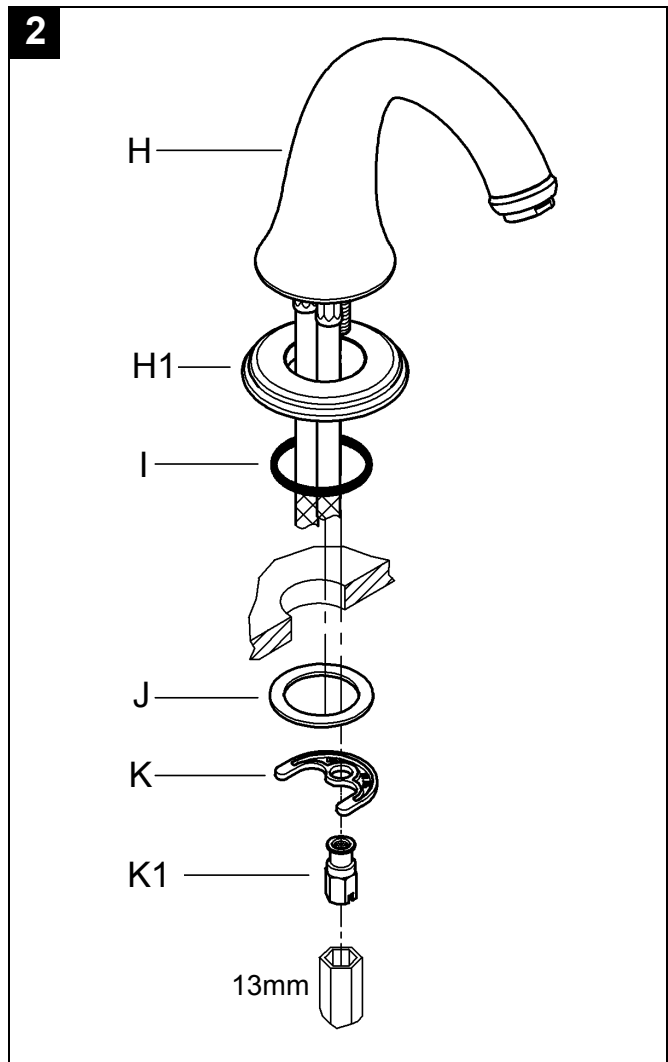
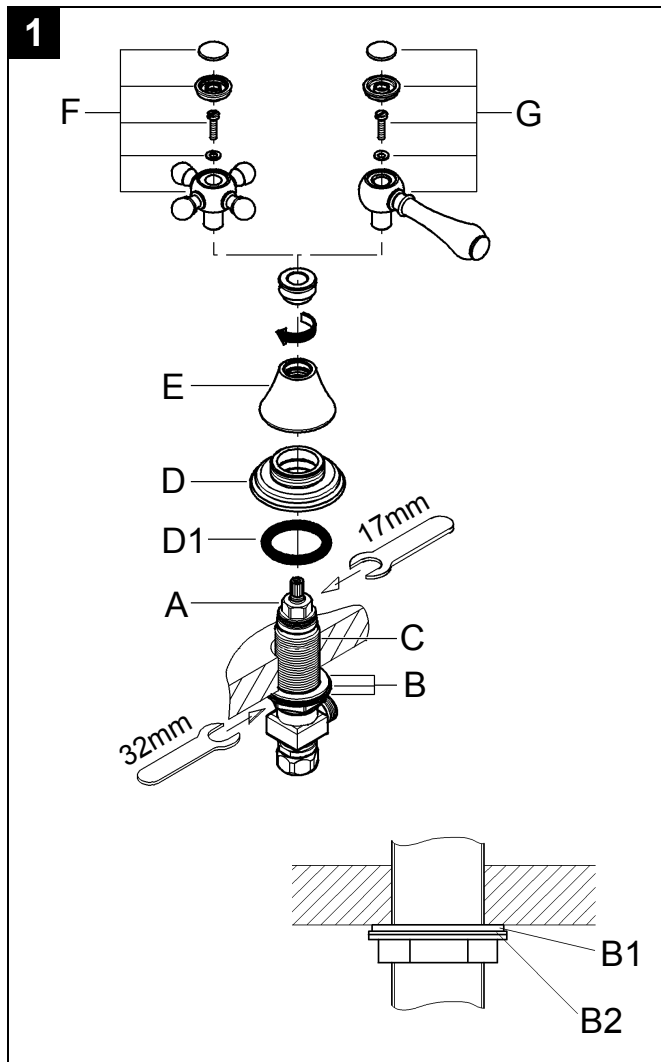
Unscrew and clean flow control (13 931).

Assemble in reverse order.

Replacement parts, see page 2 (* = special accessories).

Care

Instructions for care of this faucet will be found in the Limited Warranty supplement.



Français

Domaine d'application

Le service est possible en combinaison avec:

- Des chauffe-eau à accumulateurs sous pression

Le service **n'est pas** possible en combinaison avec:

- Des systèmes d'eau chaude à écoulement libre

Caractéristiques techniques

- Débit maxi.

8,3 l/min ou 2,2 g/min/4,1 bar

GROHE WaterCare

5,7 l/min ou 1,5 g/min/4,1 bar

- Pression dynamique

- mini. 0,5 bar
- recommandée 1 - 5 bar
- supérieure à 5 bar, mise en place d'un réducteur de pression

- Pression de service maxi. 10 bar

- Pression d'épreuve 16 bar

- Température

- maxi. (admission d'eau chaude) 80 °C

- Raccord d'eau froide - à droite
chaude - à gauche

Remarque

Il convient d'éviter toute différence de pression importante entre l'arrivée d'eau froide et chaude.

Montage

Tenir compte de la cote du schéma sur le page 1.

Purger les tuyauteries!

Robinets d'arrêt

- Le robinet avec une rainure sur le capot (A) et repéré par du ruban bleu doit être posé sur le côté droit (eau froide), voir fig. [1].
- Le robinet sans rainure sur le capot (A) et repéré par du ruban rouge doit être posé sur le côté gauche (eau chaude).

1. Visser au préalable la fixation (B) sur le robinet d'arrêt (C) de la d'au d'assembleur, voir fig. [1].

Assurez-vous que la rondelle en caoutchouc (B1) est sur le dessus de la rondelle de fibre (B2).

2. Introduire le robinet d'arrêt (C) dans le trou du lavabo, par le bas.

3. Placer le joint torique de la rosace (D1) sur le lavabo et visser la rosace (D) jusqu'en butée.

4. Visser le capot (E) vers le bas la rosace (D).

5. Fixer la poignée (F) ou le levier (G) sur l'axe de la tête en céramique (A).

On lui recommande que le traitement de levier (G) soit installé ainsi eux se dirigent loin du bec quand dans la position de repos.

Si l'intervalle entre le poignée et le chapeau est excessif, dégagez le capot (E) et la rosace (D) pour réduire au minimum l'intervalle.

6. Serrer au préalable la fixation (B) par le dessous pour fixer le robinet.

Bec

1. Poser le joint torique (I) et la rosace (H1) sur le lavabo, voir fig. [2].

2. Insérer le bec (H) dans la rosace (H1) et le lavabo.

3. Poser le joint (J) sur le fond du lavabo et le fixer avec la bonde (K) et l'écrou (K1).

Visser la vis six pans avec une clé Allen de 13mm.

4 Brancher les flexibles (L) sur les robinets d'arrêt, voir fig. [3] et [4].

Montage de la tirette et de la garniture de vidage

1. Visser le bouton (M1) à la tirette supérieure, voir fig. [3].

2. Insérer la tirette (M) dans le bec et la visser sur la tirette inférieure (N).

La tirette de vidage inférieure (N) comporte le raccord.

3. Monter la garniture de vidage (réf. 28 957), voir le page 2. Vérifier l'étanchéité de la bonde de vidage.

Brancher la robinetterie

Raccorder les robinets d'arrêt à l'alimentation en eau.

S'assurer que toutes les rondelles fournies sont utilisées pour les raccords.

L'arrivée d'eau froide doit être raccordée au robinet droit (repéré en bleu) et l'arrivée d'eau chaude au robinet gauche (repéré en rouge).

Ouvrir les arrivées d'eau chaude et d'eau froide et vérifier l'étanchéité des raccords.

Maintenance

Contrôler, nettoyer et, si nécessaire, remplacer les pièces. Les graisser avec une graisse spéciale.

Fermer les arrivées d'eau froide et d'eau chaude.

I. Tête en céramique, voir le page 2.

1. Enlever et retirer la poignée (18 731) ou le levier (18 732) et le capot.

2. Dévisser la tête en céramique (45 882, 45 883) en utilisant une clé de 17mm.

3. Remplacer la tête complète et le joint torique.

Tenir compte des différents numéros de pièce de rechange des têtes.

II. Régulateur de jet, voir le page 2.

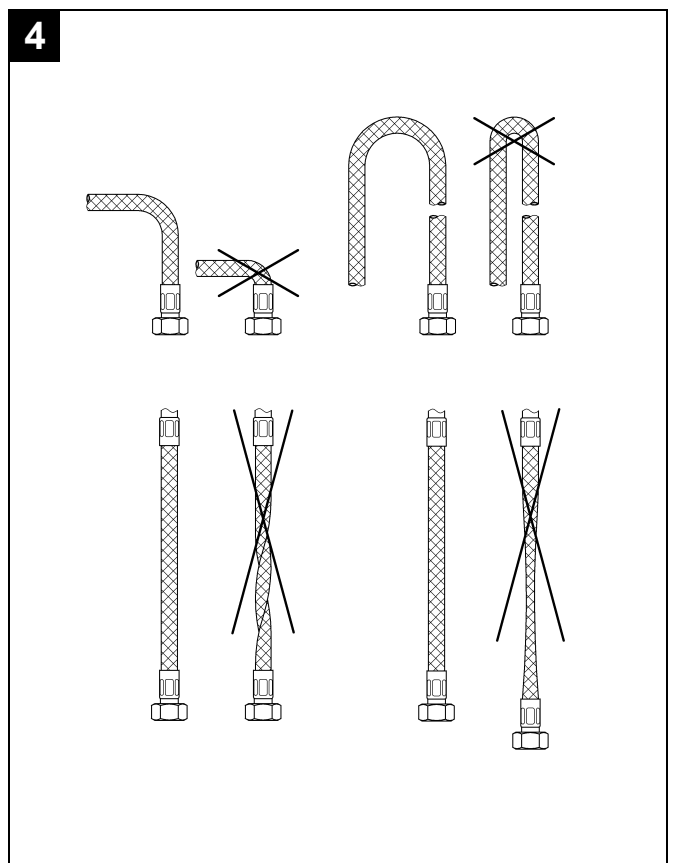
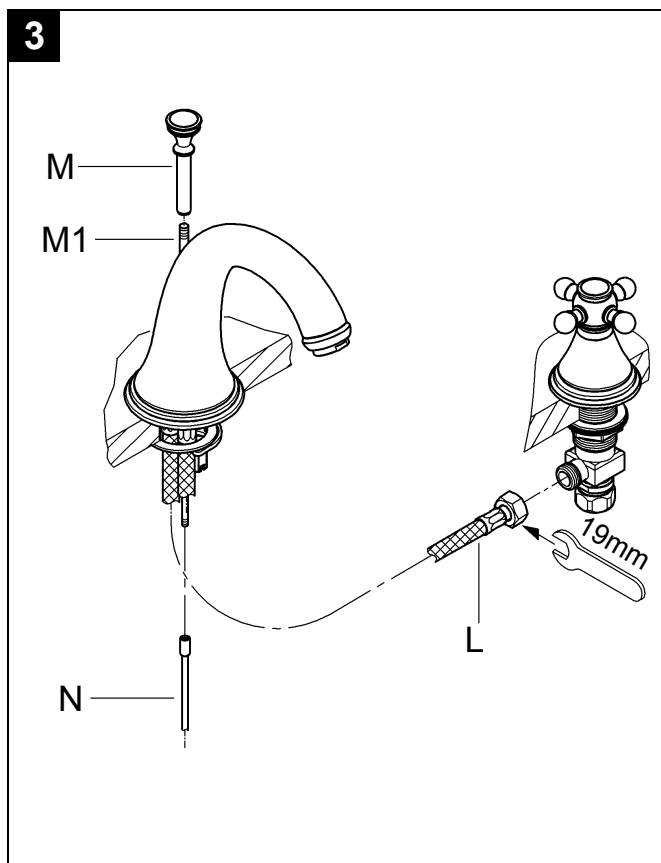
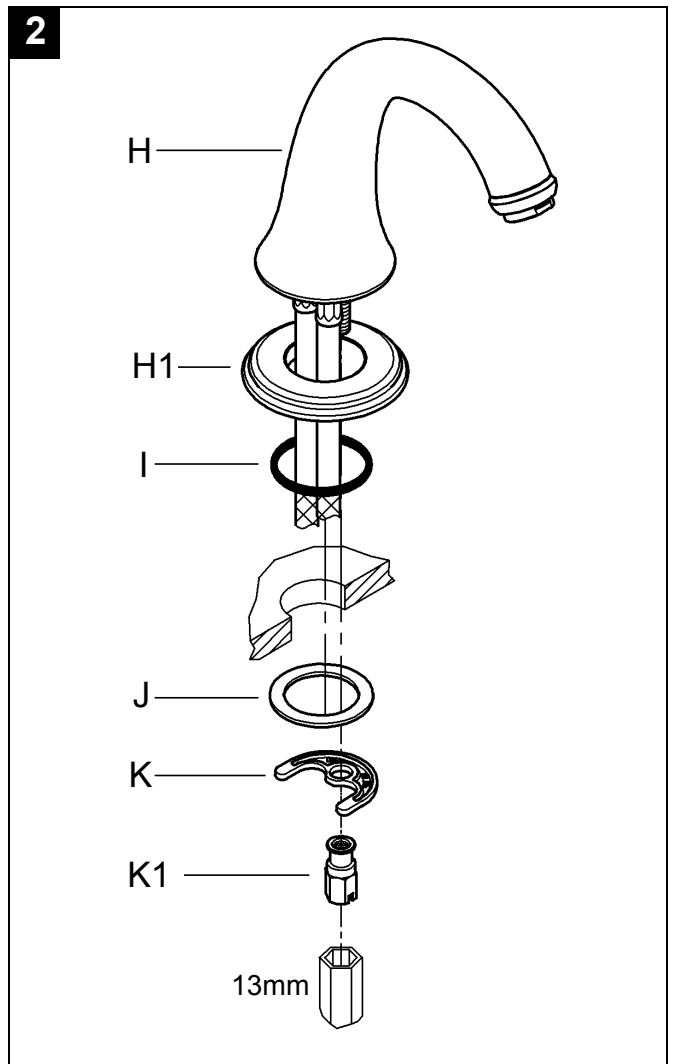
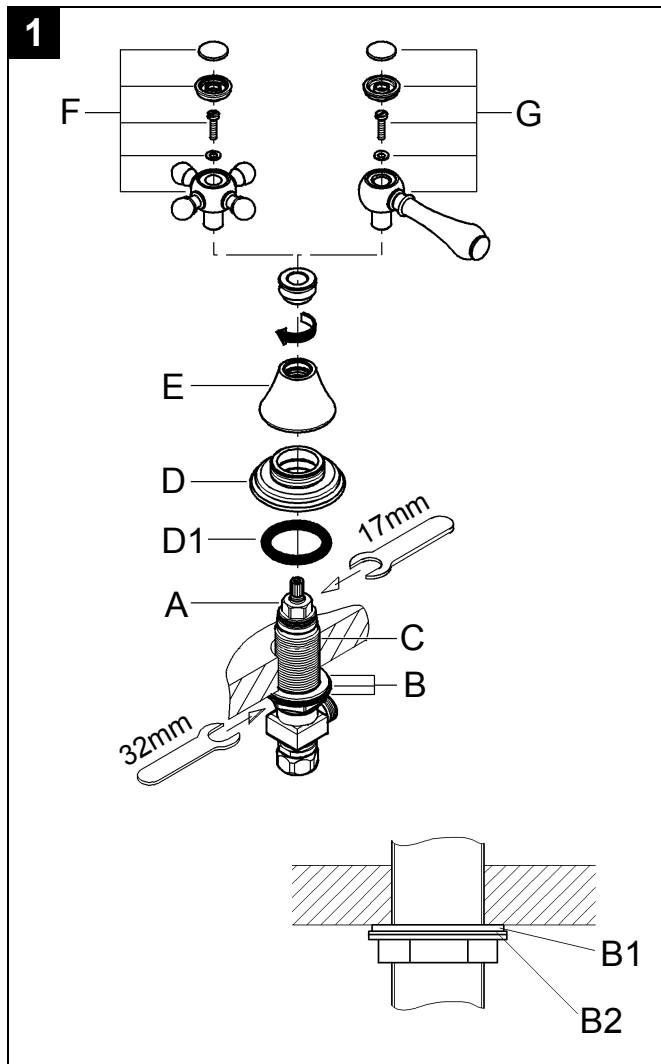
Desserrer et nettoyer le régulateur de jet (réf. 13 931).

Montage dans l'ordre inverse.

Pièces de rechange, voir page 2 (* = accessoires spéciaux).

Entretien

Vous trouverez les instructions d'entretien de ce mitigeur dans le supplément Garantie Limitée.



Español

Campo de aplicación

Es posible el funcionamiento en conjunción con:

- Acumuladores de presión

No instalar con:

- Acumuladores de baja presión (calentadores de agua sin presión)

Datos técnicos

- Caudal máx.
8.3 L/min o 2.2 gpm/60 psi
GROHE WaterCare 5.7 L/min o 1.5 gpm/60 psi
- Presión
 - mín. 7.25 psi
 - recomendada 14.5 - 72.5 psi
 - si la presión es superior a 72.5 psi, se deberá instalar una válvula reductora de presión
- Presión de utilización máx. 145 psi
- Presión de verificación 232 psi
- Temperatura
 - máx. (entrada del agua caliente) 176 °F
- Acometida del agua fría - a la derecha
caliente - a la izquierda

Nota

Deberán evitarse las diferencias de presión entre las acometidas del agua fría y del agua caliente.

Instalación

Respetar el croquis de la página 1.

¡Purgar las tuberías!

Válvulas laterales

- La válvula con una ranura en la parte superior del cabezal (A) que además está marcada con cinta azul debe montarse a la derecha (agua fría), ver la fig. [1].
 - La válvula sin una ranura en la parte superior del cabezal (A) que además está marcada con cinta roja debe montarse a la izquierda (agua caliente).
1. Atornille el grupo de montaje (B) determinado al fondo de la cuerda de rosca de la válvula lateral (C), ver la fig. [1]. Cerciórese de que la arandela de goma (B1) esté en la tapa de la arandela de la fibra (B2).
 2. Inserte la válvula lateral (C) desde abajo a través del agujero de la pila.
 3. Coloque la junta toroidal del embellecedor (D1) sobre la pila y atornille el embellecedor (D) hasta que haga tope.
 4. Atornille la tapa (E) abajo al embellecedor (D).
 5. Fije el pomo (F) o la palanca (G) al vástago de la montura cerámica (A).
Se recomienda que la palanca (G) sea instalado tan ellos señala lejos del caño cuando en la posición de reposo.
Si el boquete entre la manija y el casquillo es excesivo, retroceda la tapa (E) y al embellecedor (D) para reducir al mínimo el boquete.
 6. Apriete el grupo de fijación (B) desde abajo para asegurar la válvula.

Caño

1. Coloque la junta toroidal (I) y el embellecedor (H1) en la pila, ver fig. [2].
2. Inserte el caño (H) a través del embellecedor (H1) y la pila.
3. Coloque la junta (J) contra el fondo de la pila y fíjela con la brida (K) y la tuerca (K1).
Apriete la tuerca hexagonal con una llave de cubo de 13mm.
4. Empalme los flexos (L) hasta las válvulas laterales, ver fig. [3] y [4].

Montar el tirador y el desagüe

1. Atornille el volante (M1) a la varilla de elevación superior, ver fig. [3].
2. Inserte la varilla de elevación (M) a través del caño y atornillelo a la varilla de elevación inferior (N).
El conector está en la varilla de elevación inferior (N).
3. Montar el desagüe automático (28 957), ver la página 2.
Asegúrese de que esté sellado el cuerpo de la válvula del desagüe.

Acople el conjunto

Conecte las válvulas laterales a la toma de agua. Asegúrese de que en todas las conexiones se emplean las arandelas suministradas.

La toma de agua fría debe conectarse a la válvula lateral derecha (marcada en azul) y la toma de agua caliente a la válvula izquierda (marcada en rojo).

Abra las tomas de agua fría y caliente y compruebe que no existen fugas en los empalmes.

Mantenimiento

Revisar, limpiar y cambiar eventualmente todas las piezas, y engrasarlas con grasa especial para grifería.

Cierre el suministro de agua caliente y fría.

I. Montura cerámica, ver la página 2.

1. Quitar la empuñadura (18 731) o la palanca (18 732) y la tapa.
2. Desatornille la montura cerámica (45 882, 45 883) empleando una llave de 17mm.
3. Cambiar la montura cerámica completa o la junta toroidal.

Prestar atención a los diferentes números de piezas de reemplazo de las monturas.

II. Regulador de caudal, ver la página 2.

Desatornille y limpie el regulador de caudal (13 931).

El montaje se efectúa procediendo en orden inverso.

Componentes de sustitución, ver la página 2 (* = accesorios especiales).

Cuidados periódicos

En el suplemento Garantía a Limitada encontrará las instrucciones relativas al cuidado de esta batería.



Grohe America Inc.
241 Covington Drive
Bloomington, IL
60108
U.S.A.
Technical Services
Phone: 630/582-7711
Fax: 630/582-7722

Grohe Canada Inc.
1226 Lakeshore Road East
Mississauga, Ontario
Canada, L5E 1E9
Technical Services
Services Techniques
Phone/Tél: 905/271-2929
Fax/Télécopieur: 905/271-9494