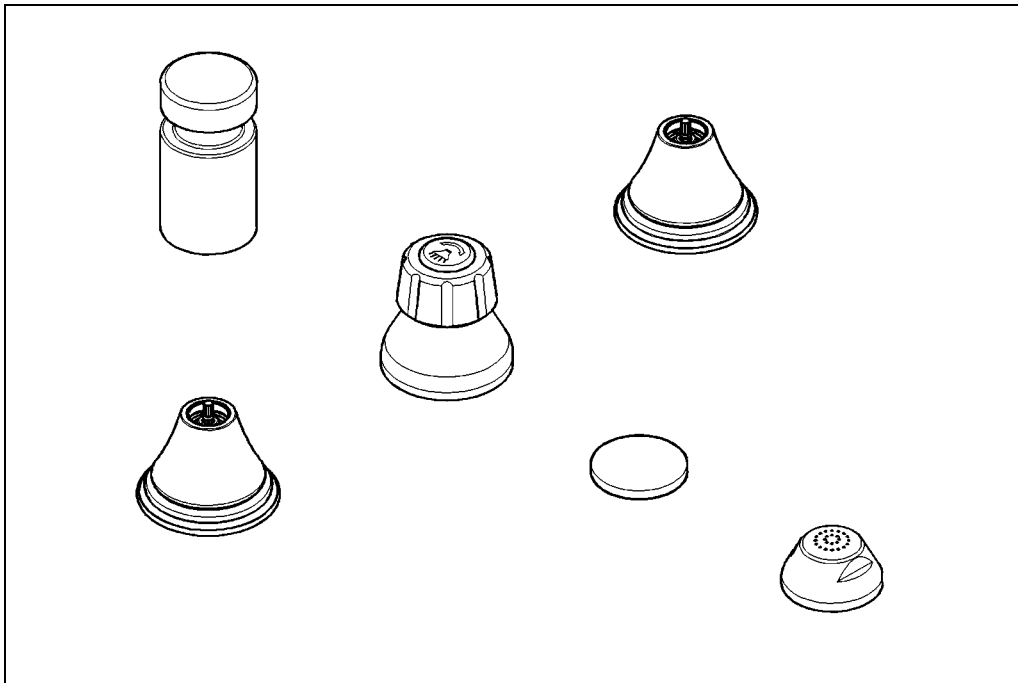


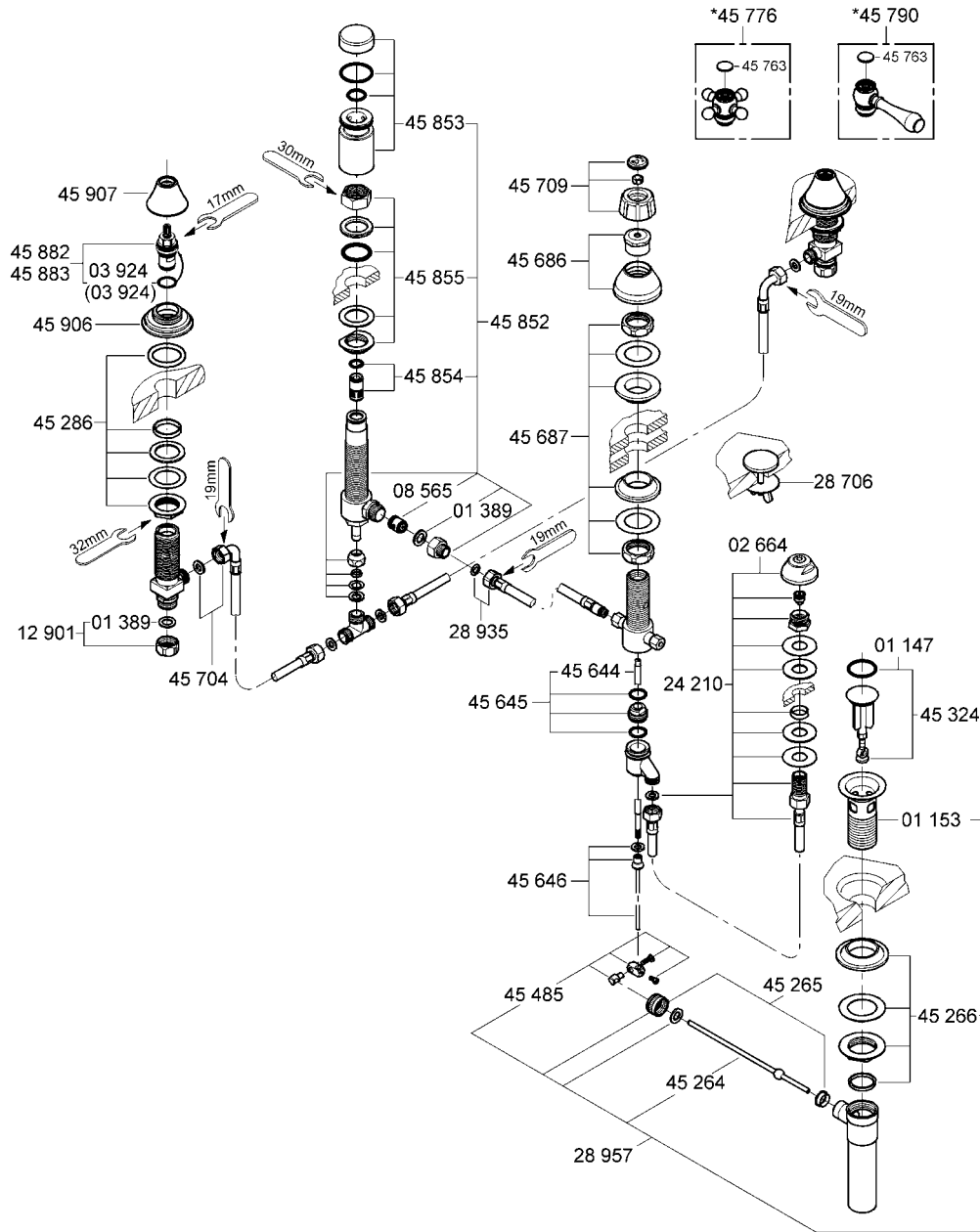


Geneva



24 019

English page 1
Français page 2
Español página 3



English

Application

Operation is possible in conjunction with:

- Pressurized storage heaters
- Thermally controlled instantaneous heaters
- Hydraulically controlled instantaneous heaters

Operation with low-pressure storage heaters (displacement water heaters) is **not** possible.

Specifications

- Max. flow 13 L/min or 3.4 gpm/45 psi
- Flow pressure
 - min. 7.25 psi
 - recommended 14.5 - 72.5 psi
 - greater than 72.5 psi, fit with pressure reducing valves
- Max. operating pressure 145 psi
- Test pressure 232 psi
- Temperature
 - max. (hot water inlet) 176 °F
- Water connection cold - Right hand
hot - Left hand

Notes

- Installation of backflow protection must comply with local codes and regulations.
- Major pressure differences between cold and hot water supply should be avoided.

Installation

See dimensional drawing on fold-out page I.

Flush pipes thoroughly!

Side valves

- Valve marked with "L" (left close) on the top edge of the cartridge (A) with blue tape should be mounted on the right (cold water) side, see fold-out page III, fig. [1].
 - Valve marked with "R" (right close) on the top edge of the cartridge (A) with red tape should be mounted on the left (hot water) side.
1. Screw the mounting set (B) to the bottom of the thread of the side valve (C), see fig. [1].
Make sure that the rubber washer (B1) is on the top of the fiber washer (B2).
 2. Insert the side valve (C) through the basin hole from below.
 3. Place the escutcheon O-ring (D1) on the basin and screw down the escutcheon (D) until it stops.
 4. Screw the cap (E) down to the escutcheon (D).
 5. Secure the handle (F) or lever (G) to the stem of the ceramic cartridge (A).
It is recommended that the lever handle (G) be installed so they point away from the spout when in the off position.
If the gap between the handle and the cap is excessive, back off the cap (E) and the escutcheon (D) to minimize the gap.
 6. Tighten the mounting set (B) from below to secure the valve.

Vacuum breaker

1. Cover the extra hole with enclosed hole cover (H), see fig. [2].
2. Insert the vacuum breaker body with seal (I) and nut (I2) through the basin hole from below, see fig. [3].
3. Slide on seal (I1) with ring (J) and screw on nut (K).
The distance from the top of the body to the bottom of the ring must be 2 3/16", see fig. [2].

4. Secure vacuum breaker body to the basin by tightening nut (I2), see fig. [3].
5. Slide on tube (L) and cover (M), see fig. [4].
6. Tighten the connection tee (N) to the vacuum breaker body with connection nut (O).

Diverter, see fig. [5].

- Insert the diverter (P) and the lift rod assembly through the basin hole from below.
- Secure the diverter with the mounting set (Q).
- Secure the escutcheon with nut (R).
- Mount the diverter knob (S) to lift rod assembly (S1).

Verticle spray, see fig. [5].

- Insert body with seals (T) from below.
- Slide on seals (T1) and secure with nut (U).
- Jet-height can be decreased by turning the nozzle (V) to the left, turning to the right increases jet-height.
- Screw on spray face plate (U1).

Fit pop-up drain (28 957), see fold-out page II, ensure that flange of pop-up drain is sealed.

Connect wideset bidet, see figs. [6] and [7].

- For this purpose the supply pipes must be installed on to the angle stops (or other supply points).
- The cold water supply should be connected on the right, the hot water supply on the left side.
- Connect both side valves to the connection tee via the two short flexible hoses.
- Connect the vacuum breaker with the blue-marked hose to the top of the tee and the unmarked hose to the diverter elbow.
- Connect the diverter to the verticle spray via the long flexible hose.

Open cold and hot water supply and check connections for leakage.

Maintenance

Inspect and clean all parts, replace as necessary and grease with special grease (order no. 18 012).

Shut off cold and hot water supply.

I. Ceramic cartridge, see fold-out page II.

- Remove handle (45 776, 45 790) and cap.
- Unscrew the ceramic cartridge (45 882 - right close, 45 883 - left close) using a 17mm wrench.

II. Vacuum breaker, see fig. [8] and fold-out page II.

- Pull off cover (M) and tube (L), see fig. [8].
- Remove circlip (W), pull out and replace double-ball vacuum breaker (X).
- Loosen nut and replace check valve (08 565), see fold-out page II.

III. Vertical spray, see fig. [9].

Screw off spray face plate (U1) and nozzle (V).

Assemble in reverse order.

Replacement parts, see fold-out page II (* = special accessories).

Care

Instructions for care of this faucet will be found in the Limited Warranty supplement.

Français

Domaine d'application

Le service est possible en combinaison avec:

- Des chauffe-eau à accumulateur sous pression
- Des chauffe-eau instantanés à commande thermique
- Des chauffe-eau instantanés à commande hydraulique

Un service avec des systèmes d'eau chaude à écoulement libre **n'est pas** possible.

Caractéristiques techniques

- Débit maxi. 13 l/min ou 3.4 g/min / 3 bar
- Pression dynamique
 - mini. 0,5 bar
 - recommandée 1 - 5 bar
 - supérieure à 5 bar, mise en place d'un réducteur de pression
- Pression de service maxi. 10 bar
- Pression d'épreuve 16 bar
- Température
 - maxi. (admission d'eau chaude) 80 °C
- Raccord d'eau froide - à droite
chaude - à gauche

Remarques

- Le montage du dispositif de protection contre les retours d'eau doit impérativement être effectué conformément à la législation en vigueur.
- Éviter toutes différences importantes de pression entre les raccords d'eau chaude et d'eau froide!

Montage

Voir diagramme dimensionnel volet I.

Robinets d'arrêt

- Le robinet repérés par "L" (fermeture à gauche) sur la face supérieure de la cartouche (A) avec la bande bleue devrait être montée sur le côté droit (eau froide), voir volet III, fig. [1].
 - Le robinet repérés par "R" (fermeture à droite) sur la face supérieure de la cartouche (A) avec la bande rouge devrait être montée sur le côté gauche (eau chaude).
1. Visser au préalable la fixation (B) sur le robinet d'arrêt (C) de la d'au d'assembleur, voir fig. [1].
Assurez-vous que la rondelle en caoutchouc (B1) est sur le dessus de la rondelle de fibre (B2).
 2. Introduire le robinet d'arrêt (C) dans le trou du lavabo, par le bas.
 3. Placer le joint torique de la rosace (D1) sur le lavabo et visser la rosace (D) jusqu'en butée.
 4. Visser le capot (E) vers le bas la rosace (D).
 5. Fixer la poignée (F) ou le levier (G) sur l'axe de la tête en céramique (A).

On lui recommande que le traitement de levier (G) soit installé ainsi eux se dirigent loin du bec quand dans la position de repos.

Si l'intervalle entre le poignée et le chapeau est excessif, dégagez le capot (E) et la rosace (D) pour réduire au minimum l'intervalle.

6. Serrer au préalable la fixation (B) par le dessous pour fixer le robinet.

Soupape anti-vidé

1. Boucher le trou supplémentaire avec le cache fourni dans l'emballage (H), voir fig. [2].
2. Insérer la soupape anti-vidé avec le joint (I) et l'écrou (I2) en passant par le trou du bidet, par le bas, voir fig. [3].
3. Faire glisser le joint (I1), insérer la bague (J) et serrer l'écrou (K).
La distance de la base au sommet de l'ensemble de la soupape anti-vidé doit être de 56mm, voir fig. [2].

4. Fixer la soupape anti-vidé au bidet en serrant l'écrou (I2), voir fig. [3].
5. Faire glisser le tube (L) et le cache (M), voir fig. [4].
6. Serrer le té de raccordement (N) sur la soupape anti-vidé avec l'écrou de raccordement (O).

Inverseur, voir fig. [5].

- Insérer l'inverseur (P) et l'ensemble de tirette de vidage par le trou du bidet, par le bas.
- Serrer l'inverseur avec la fixation (Q).
- Fixer la chape avec l'écrou (R).
- Monter le bouton de l'inverseur (S) à la tirette de vidage (S1)

Jet ascendant, voir fig. [5].

- Insérer le corps avec les joints (T) en procédant par en dessous.
- Faire coulisser les joints (T1) et les fixer avec l'écrou (U).
- La hauteur du jet peut être diminuée en tournant la buse (V) à gauche, et augmentée en la tournant à droite.
- Visser la platine du jet (U1).

Régler la garniture de vidage (réf. 28 957), voir volet II, vérifier l'étanchéité de la bonde de vidage.

Brancher la robinetterie, voir figs. [6] et [7].

- Pour ce faire, brancher les arrivées d'eau aux robinets d'équerre (ou à d'autres points d'arrivée d'eau).
- Brancher l'arrivée d'eau froide sur le robinet droit et l'arrivée d'eau chaude sur le robinet gauche.
- Raccorder les deux robinets d'arrêt au té de raccordement via les deux flexibles courts.
- Brancher la soupape anti-vidé avec le flexible repéré en bleu en haut du té de raccordement et le flexible non repéré au coude de l'inverseur.
- Raccorder l'inverseur à la douchette via le flexible long.

Ouvrir les arrivées d'eau chaude et d'eau froide et vérifier l'étanchéité des raccords.

Maintenance

Contrôler, nettoyer et, si nécessaire, remplacer les pièces. Les graisser avec une graisse spéciale (réf. 18 012).

Fermer les arrivées d'eau chaude et d'eau froide.

I. Tête en céramique, voir le volet II.

- Enlever et retirer la poignée (réf. 45 776, 45 790) et le capot.
- Dévisser la tête en céramique (fermeture à droite, réf. 45 882; fermeture à gauche, réf. 45 883) en utilisant une clé de 17mm.

II. Soupape anti-vidé, voir fig. [8] et volet II.

- Tirer le cache (M) et le tube (L), voir fig. [8].
- Déposer le circlip (W), retirer et remplacer la soupape anti-vidé (X).
- Desserrer l'écrou et remplacer le clapet anti-retour (réf. 08 565), voir volet II.

III. Jet ascendant, voir fig. [9].

Dévisser la platine de jet (U1) et la buse (V).

Montage dans l'ordre inverse.

Pièces de rechange, voir volet II (* = accessoires spéciaux).

Entretien

Vous trouverez les instructions d'entretien de ce mitigeur dans le supplément Garantie Limitée.

Español

Campo de aplicación

Es posible el funcionamiento en conjunción con:

- Acumuladores de presión
- Calentadores instantáneos con control térmico
- Calentadores instantáneos con control hidráulico

No instalar con acumuladores de baja presión (calentadores de agua sin presión)

Datos técnicos

- Caudal máx. 13 L/min o 3.4 gpm/45 psi
- Presión
 - mín. 7.25 psi
 - recomendada 14.5 - 72.5 psi
 - si la presión es superior a 72.5 psi, se deberá instalar una válvula reductora de presión
- Presión de utilización máx. 145 psi
- Presión de verificación 232 psi
- Temperatura
 - máx. (entrada del agua caliente) 176 °F
- Acometida del agua fría - a la derecha
caliente - a la izquierda

Notas

- La instalación de dispositivos de protección contra reflujo debe cumplir las normas y reglamentos locales.
- Evitense diferencias de presión importantes entre la entrada de agua fría y caliente.

Instalación

Ver el diagrama de la página desplegable I.

¡Purgar las tuberías!

Válvulas laterales

- La válvula están marcadas con una "L" (cierre a izquierdas) en el borde superior de la montura cerámica (A) con la cinta azul se debe montar en la cara derecha (agua fría), véase la página desplegable III, fig. [1].
- La válvula están marcadas con una "R" (cierre a derechas) en el borde superior de la montura cerámica (A) con la cinta rojo se debe montar en la cara derecha (agua caliente).

1. Atornille el grupo de montaje (B) determinado al fondo de la cuerda de rosca de la válvula lateral (C), ver fig. [1]. Cerciórese de que la arandela de goma (B1) esté en la tapa de la arandela de la fibra (B2).
2. Inserte la válvula lateral (C) desde abajo a través del agujero de la pila.
3. Coloque la junta toroidal del embellecedor (D1) sobre la pila y atornille el embellecedor (D) hasta que haga tope.
4. Atornille la tapa (E) abajo al embellecedor (D).
5. Fije el pomo (F) o la palanca (G) al vástago de la montura cerámica (A).
Se recomienda que la palanca (G) sea instalado tan ellos señala lejos del caño cuando en la posición de reposo.
Si el boquete entre la manija y el casquillo es excesivo, retroceda la tapa (E) y al embellecedor (D) para reducir al mínimo el boquete.
6. Apriete el grupo de fijación (B) desde abajo para asegurar la válvula.

Válvula rompevacío

1. Cubra el agujero original con la tapa para agujero (H) incluida, ver fig. [2].
2. Inserte el cuerpo de la válvula rompevacío con la junta (I) y la tuerca (I2) desde abajo a través del agujero de la pila, ver fig. [3].
3. Coloque la junta (I1) con el anillo (J) y atornille la tuerca (K). La distancia desde la parte superior del cuerpo hasta la parte inferior del anillo debe ser de 2 3/16", ver fig. [2].

4. Fije el cuerpo de la válvula rompevacío a la pila apretando la tuerca (I2), ver fig. [3].
5. Coloque el tubo (L) y la tapa (M), ver fig. [4].
6. Apriete la T de empalme (N) al cuerpo de la válvula rompevacío mediante la tuerca de empalme (O).

Derivador, ver fig. [5].

- Inserte el derivador (P) y el conjunto de varilla de elevación desde abajo a través del agujero de la pila.
- Fije el derivador con el grupo de montaje (Q).
- Fije el embellecedor con la tuerca (R).
- Monte el botón del derivador (S) al conjunto de varilla de elevación (S1).

Ducha perineal, ver fig. [5].

- Introducir por debajo el cuerpo con las juntas (T).
- Acoplar las juntas (T1) y fijarlas con la tuerca (U).
- La altura del chorro puede reducirse a base de girar el regulador (V) hacia la izquierda. Girando el regulador hacia la derecha, se incrementa la altura del chorro.
- Enroscar la boquilla de salida (U1).

Monte el desagüe automático (28 957), ver desplegable pág. II, asegúrese de que la brida del desagüe automático queda sellada.

Conecte el bidé al conjunto de grifería, ver figs. [6] y [7].

- Para ello, las tuberías de suministro deben instalarse hasta las llaves de paso de ángulo (u otros puntos de suministro).
- El suministro de agua fría debe conectarse a la derecha, y el de agua caliente a la izquierda.
- Empalme ambas válvulas laterales a la T de empalme a través de los dos flexos cortos.
- Empalme la válvula rompevacío mediante el flexo marcado en azul con la parte superior de la T, y el flexo sin marcar con el codo del derivador.
- Conecte el derivador con el pulverizador vertical mediante el flexo largo.

Abra las tomas de agua fría y caliente y compruebe que no existen fugas en los empalmes.

Mantenimiento

Revisar, limpiar y cambiar eventualmente todas las piezas, y engrasadas con grasa especial para grifería (N° de ref. 18 012).

Cierre el suministro de agua caliente y fría.

I. Montura cerámica, ver página desplegable II.

- Quitar el pomo (45 776, 45 790) y la tapa.
- Desatornille la montura cerámica (45 882 - cierre a derechas, 45 883 - cierre a izquierdas) empleando una llave de 17mm.

II. Válvula rompevacío, ver fig. [8] y página desplegable II.

- Extraiga la tapa (M) y el tubo (L), ver fig. [8].
- Quite el fiador circular (W) y extraiga y sustituya la válvula rompevacío de doble esfera (X).
- Afloje la tuerca y sustituya la válvula de retención (08 565), ver página desplegable II.

III. Ducha perineal, ver fig. [9].

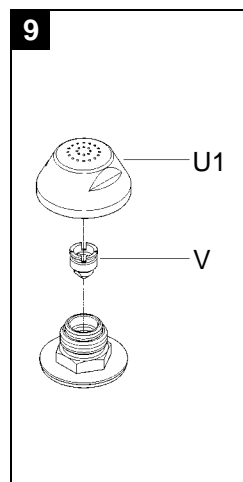
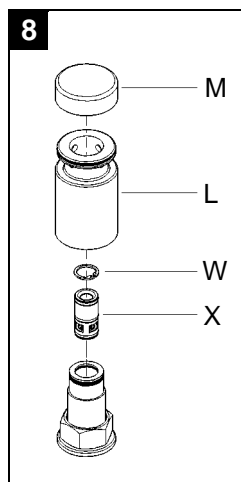
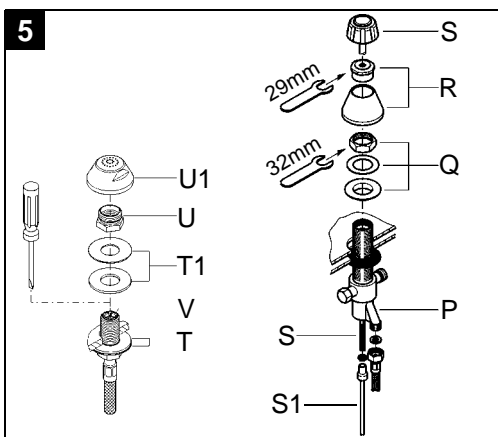
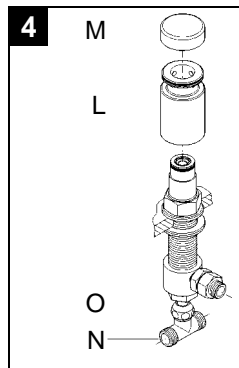
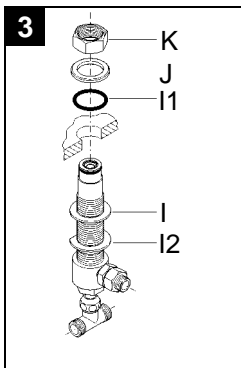
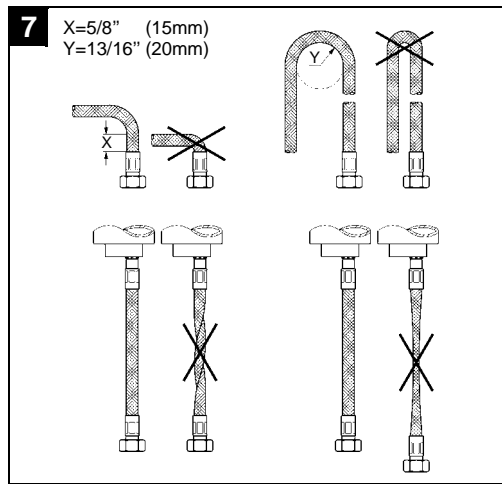
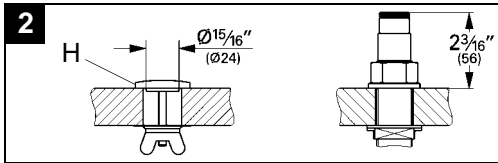
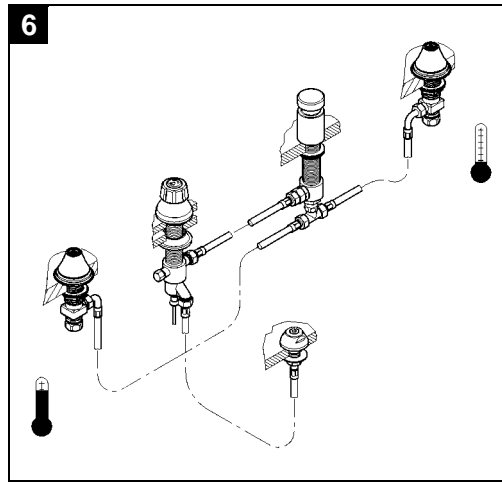
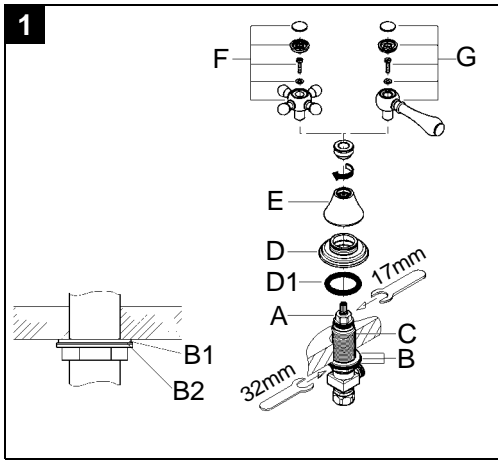
Desenroscar la boquilla de salida (U1) y el regulador (V).

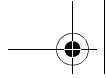
El montaje se efectúa procediendo en orden inverso.

Componentes de sustitución, consulte la página desplegable II (* = accesorios especiales).

Cuidados periódicos

En el suplemento Garantía a Limitada encontrará las instrucciones relativas al cuidado de esta batería.





A series of 20 horizontal lines for writing, arranged in a central column.

