

Geneva



19 725



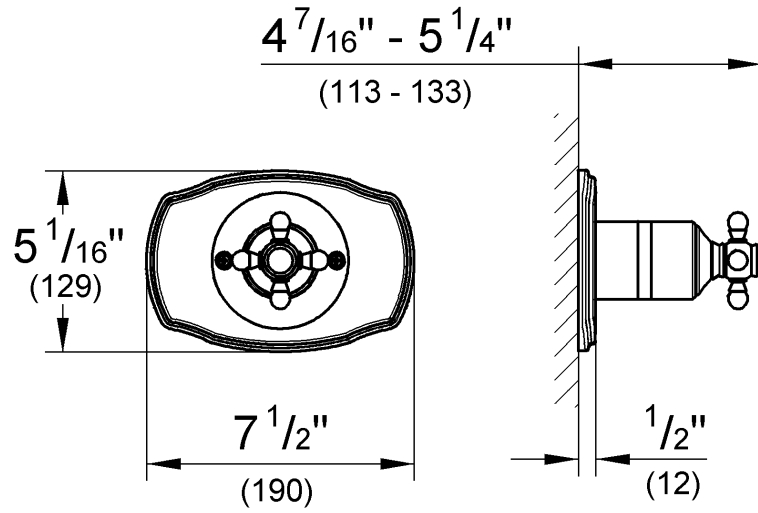
19 722

English page 1

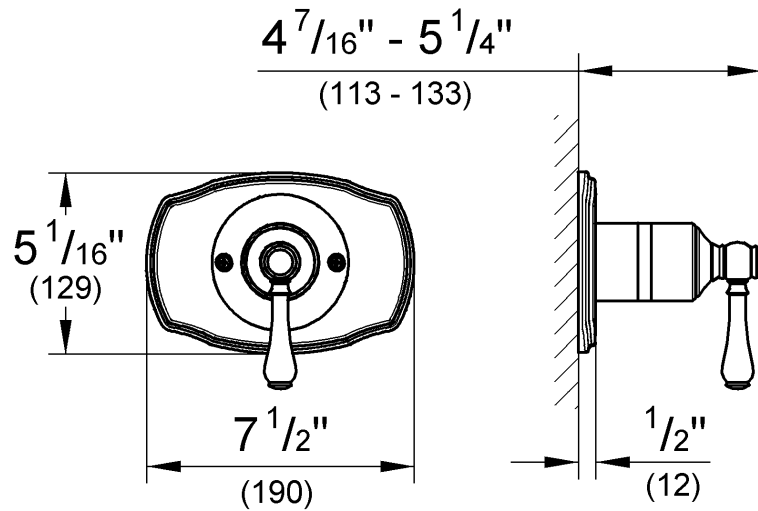
Français page 2

Español página 3

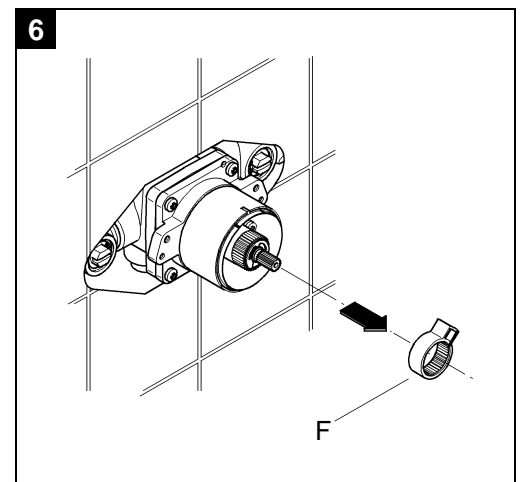
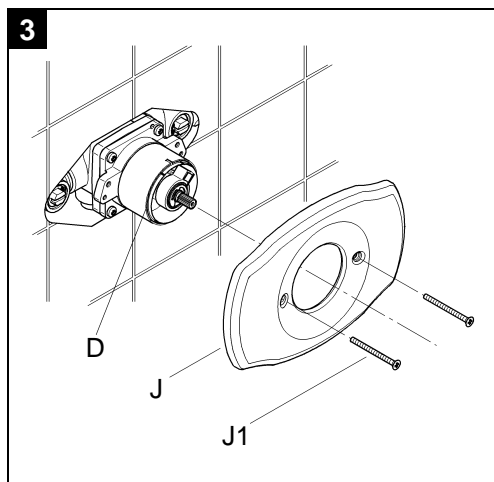
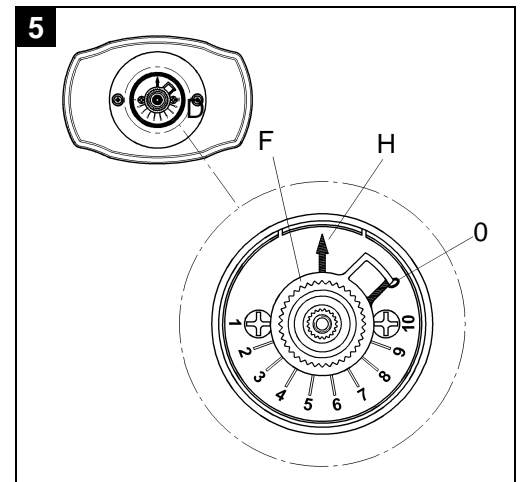
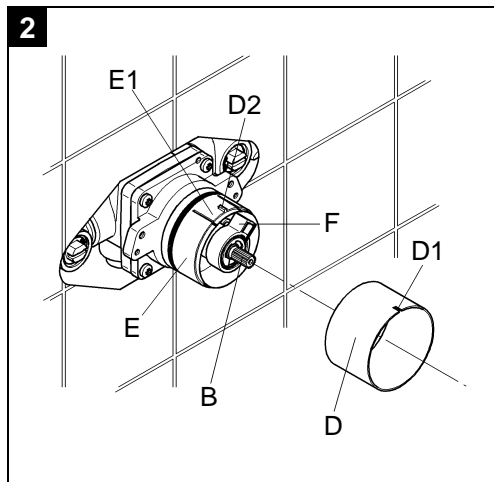
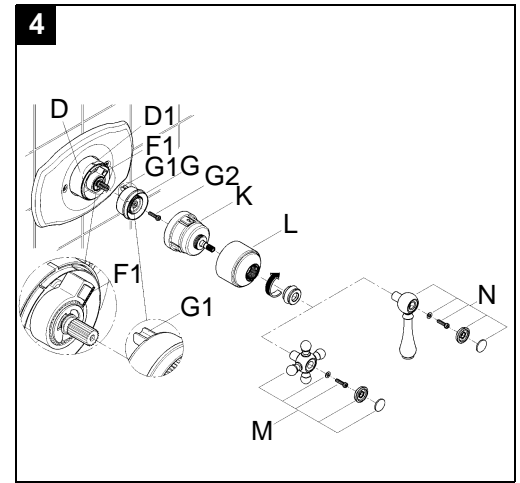
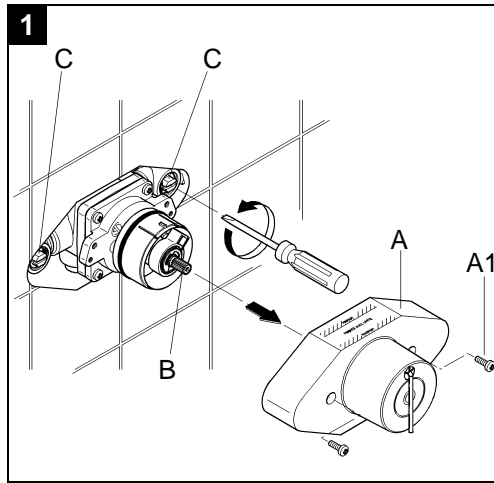
19 725

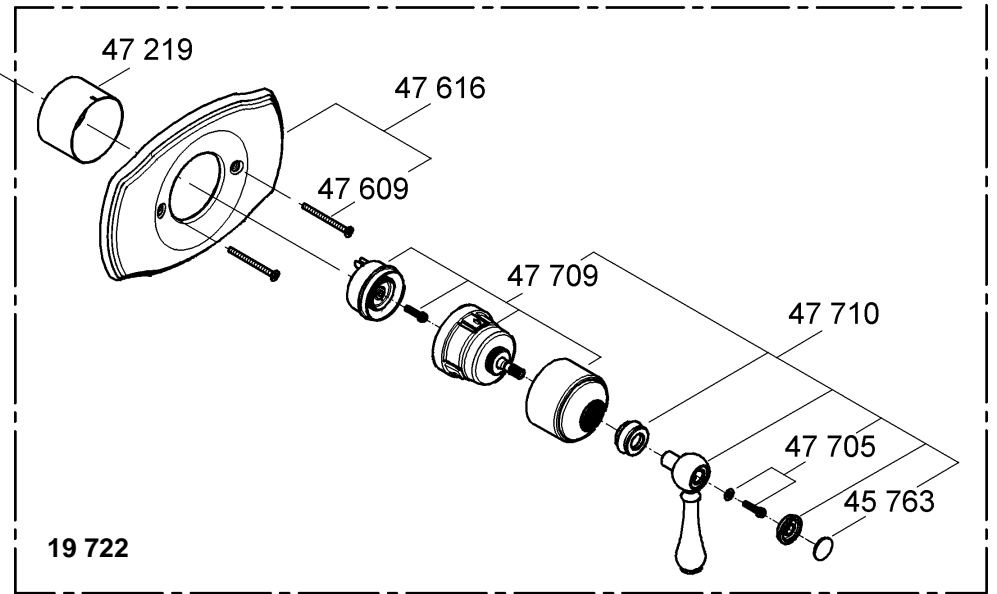
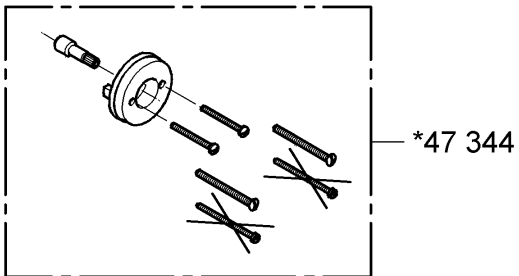
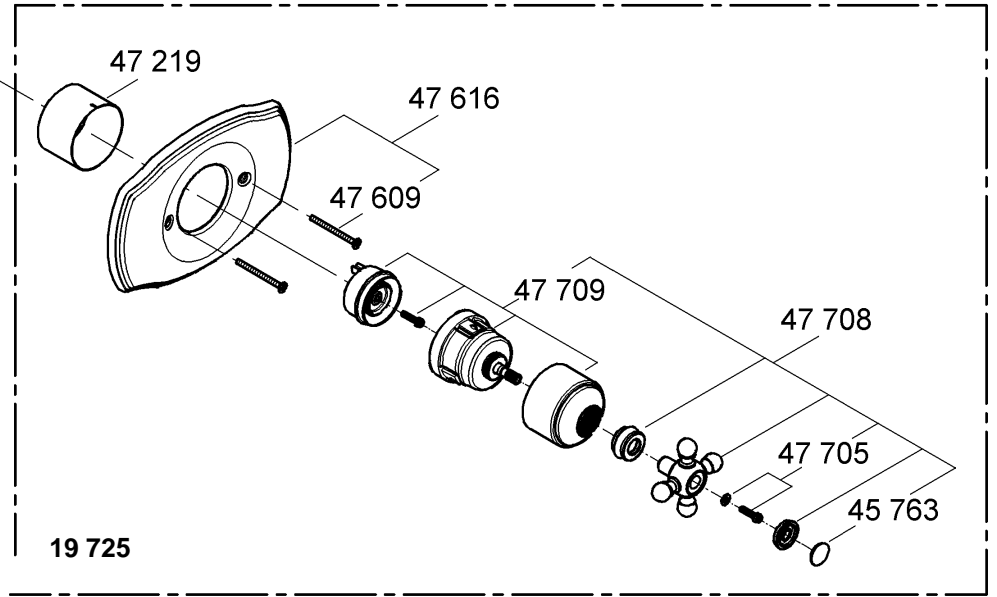
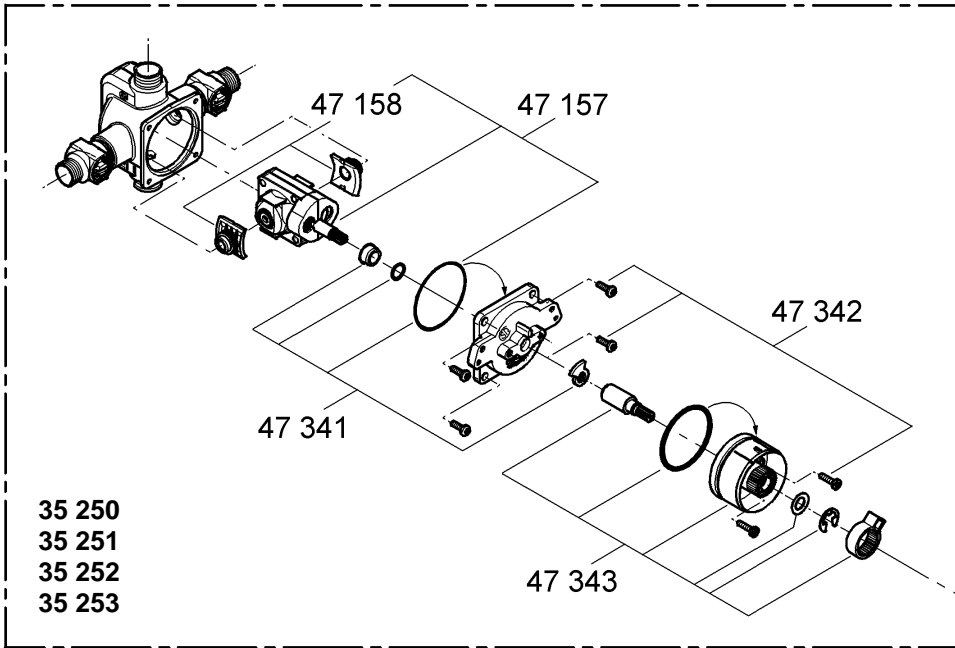


19 722



Please pass these instructions on to the end user of the fitting!
 S.v.p remettre cette instruction à l'utilisateur de la robinetterie!
 Sirvase pasar ese instrucción al utilizador de la grifería!





English

Installation

1. Remove the two screws (A1) from the fitting template (A), then remove the template, see fold-out page I, fig. [1].
2. Turn the valve stem (B) clockwise to the **OFF** position.
3. Make sure the water supply is turned on at the service stop valves (C). Stop valves must be in fully open position (slots horizontal) for valve to function.
4. Push sleeve (D) onto the plastic guide (E) by gently depressing the slotted section (E1) on the plastic guide. The slotted section (D1) of the sleeve must snap into the corresponding section (D2) of the guide, see fig. [2].
5. The adjustable hot water limit stop (F) is factory set at neutral position to give maximum outlet temperature, see fig. [2] and [5].

Please refer to chapter "**Maximum hot water limit setting**" for limiting maximum outlet temperature.

6. Slide the escutcheon (J) over the sleeve (D), see fig. [3].
7. Tighten escutcheon with screws (J1).
Do not use excessive force to tighten the screws.
8. Install adapter (G) onto the valve stem (B) by placing the stop post (G1) on top of the "Arrow" ↑ (H) and tighten with screw (G2), see fig. [4].
9. Position the scale handle (K) so that the **OFF** position lines up with the mark (D1) on the sleeve (D).
10. Screw on handle sleeve (L)
11. Connect the handle (M) or lever (N).

The pressure balancing valve is now ready for use.

If the pressure balancing valve is installed too deep, the fitting depth can be increased by 1" with an extension set, Part No. 47 344, see fold-out page II.

Maximum hot water limit setting

The adjustable hot water limit stop (F) is factory set in a neutral position (0), see fig. [5].

On applications requiring to limit the valve opening from full hot position, the factory set adjustable hot water limit stop must be reset as described below.

1. Remove the factory set adjustable hot water limit stop (F), see fig. [6].
2. Slide the adapter (G) onto the valve stem (B) by placing the stop post (G1) on top of "Arrow" ↑ (H), see fig. [5] and fold-out page III, fig. [7].
3. Turn the adapter (G) counterclockwise until the outlet water reaches the desired temperature and read the corresponding number (1 to 10, see fig. [5]) against the stop post (G1).
4. Close the valve by turning the adapter (G) clockwise and remove the adapter (G).
5. Align the white mark (F1) on the limit stop (F) against the number (1 to 10, see fig. [5]) you have selected on the dial and slide the limit stop (F), see fig. [8].
6. Proceed to item 6 in chapter "**Installation**" to install the handle or lever.

Note:

The preset maximum temperature will change if the inlet temperatures change or the setting of the water heater thermostat is altered.

Winterizing the system

It is recommended that the "**pressure balancing cartridge**" be removed from the valve casting if the system is to be shut off during the winter.

Maintenance

Check, clean and if necessary, replace parts.

Grease with special valve grease (Cat. No. 18 012).

Pressure balancing cartridge, see figs. [9] to [11].

1. Unscrew handle (M) or lever (N), see fig. [9].
2. Unscrew handle sleeve (L) and pull off scale handle (K).
3. Loosen screw (G2) and remove adapter (G).
4. Loosen screws (J1) and remove escutcheon (J).
5. Shut off hot and cold water stops (C). The slots are vertical when the stops are in the off position, see fig. [10].
6. Loosen screws (E2) and detach plastic guide (E) with sleeve, see fig. [11].
7. Close the valve by turning the stem clockwise. Detach stop ring (O) and note position.
8. Loosen the four corner screws (P1) and remove valve cover (P).
9. Pull the pressure balancing cartridge (R) out of the valve body noting the location of "**H**" and "**C**" marking near the cartridge inlets.
10. Remove the check valve inserts (R1).

If the check valves are removed it is important to reinstall them with the O-ring facing away from the cartridge. If they are installed incorrectly no water will flow.

The pressure balancing cartridge (R) must be replaced as a complete unit.

Reassemble in reverse order. Ensure that the hot "**H**" and cold "**C**" markings are on the correct side.

Be sure that the stop ring (O) is installed in the position noted in step 7.

Replacement parts, see fold-out page II (* = special accessories)

Care

Instructions for care of this faucet will be found in the Limited Warranty supplement.

Français

Installation

1. Enlever les deux vis (A1) du gabarit de montage (A), puis retirer celui-ci, voir volet I, fig. [1].
2. Tourner la tige de robinet (B) sur la position **OFF** dans le sens des aiguilles d'une montre.
3. S'assurer que l'alimentation d'eau est mise au niveau des robinets d'arrêt de service (C). Les robinets d'arrêt doivent être en position ouverte (les fentes à l'horizontale) pour que le robinet fonctionne.
4. Emmancher la douille (D) sur le guide de plastique (E) en relâchant doucement la partie fendue (E1) sur le guide de plastique. La partie fendue (D1) de la douille doit s'enclencher dans la section correspondante (D2) du guide, voir fig. [2].
5. La butée réglable pour l'eau chaude (F) est réglée en usine en position neutre pour obtenir une température de sortie maximum, voir fig. [2] et [5].

Se référer au chapitre "**Réglage de la limite maximum d'eau chaude**" pour la limitation de la température de sortie maximum.

6. Glisser la rosace (J) sur la douille (D), voir fig. [3].
7. Placé et fixer la rosace avec les vis (J1).
Ne pas trop serrer les vis.
8. Installer sur l'adaptateur (G) sur la tige du robinet (B) en plaçant la butée (G1) en haut de la "Flèche" ↑ (H) et fixer avec le vis (G2), voir fig. [4].
9. Placer la poignée graduée (K) de manière à ce que la position **OFF** s'aligne avec le repère (D1) sur la douille (D).
10. Visser la douille de poignée (L).
11. Connecter le croisillon (M) ou le levier (N).

Le régulateur de pression est alors prêt à l'emploi.

Si le régulateur de pression est installé trop profondément, la profondeur de montage peut être augmentée de 25mm avec le set de rallonge, réf. 47 344, voir volet II.

Réglage de la limite maximum d'eau chaude

La butée réglable pour l'eau chaude (F) est réglée en usine en position neutre (0), fig. [5].

Pour les applications requérant une limitation d'ouverture du robinet depuis la position maximum, la butée réglable pour l'eau chaude doit être réglée comme décrit ci-après.

1. Enlever la butée d'eau chaude réglée en usine (F), fig. [6].
2. Glisser lesur l'adaptateur (G) sur la tige du robinet (B) en plaçant la butée (G1) en haut de la "Flèche" ↑ (H), voir volet III, fig. [7].
3. Tourner le raccord (G) dans le sens inverse des aiguilles d'une montre jusqu'à ce que l'eau s'écoulant atteigne la température souhaitée et noter le numéro correspondant (1 à 10, voir fig. [5]) à la butée (G1).
4. Fermer le robinet en tournant le raccord (G) dans le sens des aiguilles d'une montre, puis enlever le raccord (G).
5. Aligner la marque blanche (F1) sur le limiteur (F) sur le numéro (1 à 10, voir fig. [5]) sélectionné sur le cadran et replacer le limiteur (F), voir fig. [8].
6. Voir le point 6 au chapitre "**Installation**" pour installer el pomo o la palanca.

Remarque:

La température maximum pré-réglée change lorsque les températures d'arrivée varient ou lorsque le réglage du thermostat du chauffe-eau est modifié.

Hivernisation du système

Il est recommandé de retirer la "**cartouche de stabilisation de pression**" du boîtier de robinet si le système doit être fermé pendant l'hiver.

Maintenance

Vérifier, nettoyer et le cas échéant, remplacer les pièces. Graisser avec la graisse à robinets spéciale (réf. 18 012).

Cartouche d'équilibrage de pression, voir fig. [9] à [11].

1. Dévisser le croisillon (M) ou le levier (N), voir fig. [9].
2. Dévisser la douille de poignée (L) et retirer poignée graduée (K).
3. Desserrer le vis (G2) et enlever le raccord (G).
4. Desserrer les vis (J1) et enlever la rosace (J).
5. Fermer les robinets d'arrêt d'eau chaude et d'eau froide (C). Les fentes sont à la verticale lorsque les robinets d'arrêt sont en position fermée, voir fig. [10].
6. Desserrer les vis (E2) et retirer le guide de plastique (E) et la douille, voir fig. [11].
7. Fermer le clapet en tournant l'axe dans le sens des aiguilles d'une montre. Déposer la bague de butée (O) et repérer sa position.
8. Desserrer les quatre vis d'angle (P1) et enlever le recouvrement du robinet (P).
9. Sortir la cartouche d'équilibrage de pression (R) du corps de robinet en notant la position des marques "**H**" et "**C**" près des entrées de la cartouche.
10. Retirer les inserts de clapet anti-retour (R1).

Si les clapets anti-retour sont retirés, il est important de bien les reposer avec le joint torique orienté à l'opposé de la cartouche. S'ils sont montés de manière incorrecte, l'eau ne coulera pas.

La cartouche d'équilibrage de pression (P) doit être remplacée en bloc.

Le remontage se fait dans l'ordre inverse. S'assurer que les marques "**H**" (chaud) et "**C**" (froid) sont du bon côté.

S'assurer que la bague de butée (O) est posée dans la position indiquée à l'étape 7.

Pièces de rechange, voir volet II (* = accessoires spéciaux).

Entretien

Vous trouverez les instructions d'entretien de ce mitigeur dans le supplément Garantie Limitée.

Español

Instalación

1. Saque los dos tornillos (A1) del patrón de montaje (A) y extraiga a continuación el patrón, ver la página desplegable I, fig. [1].
2. Gire el vástago (B) de la válvula en el sentido de los punteros del reloj hacia la posición **OFF**.
3. Asegúrese de que las llaves de paso (C) estén abiertas. Las llaves de paso deben estar en posición totalmente abierta (ranuras horizontales) para que funcionen.
4. Coloque el casquillo (D) en la guía de material plástico (E) empujando suavemente hacia abajo la sección ranurada (E1) de dicha guía. La sección ranurada (D1) del casquillo debe encajar en la sección correspondiente (D2) de la guía, ver fig. [2].
5. El tope final del agua caliente ajustable (F) se suministra de fábrica en posición neutral, de modo de permitir una temperatura de salida máxima, ver fig. [2] y [5].
Le rogamos consultar el capítulo "**Fijación del límite máximo de agua caliente**" si desea limitar la temperatura máxima de salida.
6. Encaje el rosetón (J) en el casquillo (D), ver fig. [3].
7. Apriete el rosetón con los tornillos (J1).
No aplique demasiada fuerza al apretar los tornillos.
8. Instale el adaptador (G) en el vástago (B) colocando la patilla de tope del adaptador (G1) en la parte superior de la "Flecha" ↑ (H) y apriete con el tornillo (G2), ver fig. [4].
9. Sitúe el volante (K) de modo que la posición **OFF** coincida con la marca (D1) del casquillo (D).
10. Tornille el casquillo empuñadura (L)
11. Conecte el pomo (M) o la palanca (N).

La válvula compensadora de presión está ahora lista para ser utilizada.

Si la válvula compensadora de presión está montada demasiado hacia adentro, la profundidad, de montaje puede incrementarse 1" con el juego de extensión N° de ref. 47 344, ver la página desplegable II.

Fijación del límite máximo de agua caliente

El tope final del agua caliente ajustable (F) se suministra de fábrica en la posición neutral (0), ver fig. [5].

Tratándose de casos de aplicación, en los que sea necesario reducir la abertura de la válvula respecto de la posición de máxima temperatura, deberá modificarse la posición de fábrica del tope final del agua caliente ajustable, procediéndose para ello como sigue:

1. Remueva el tope final del agua caliente ajustable (F), ver fig. [6].
2. Encaje el adaptador (G) en el vástago (B) colocando la patilla de tope del adaptador (G1) en la parte superior de la "Flecha" ↑ (H), ver la página desplegable III, fig. [7].
3. Gire el adaptador (G) en sentido contrario al de los punteros del reloj hasta que el agua de salida alcance la temperatura deseada y lea el número correspondiente (1 a 10, ver fig. [5]) respecto de la patilla de tope del adaptador (G1).
4. Cierre la válvula, girando para ello el adaptador (G) en el sentido de los punteros del reloj y remueva el adaptador de palanca (G).
5. Alínie la marca blanca (F1) del tope final del agua caliente ajustable (F) respecto del número (1 a 10, ver fig. [5]) seleccionado por Ud. en el extraiga selector y coloque el el tope final del agua caliente ajustable (F), ver fig. [8].
6. Para instalar el volante, prosiga con ítem 6 de capítulo **Instalación**.

Nota:

La temperatura máxima prefijada cambiará si las temperaturas de entrada varían o si se altera el ajuste del termostato del calentador de agua.

Adaptación del sistema a las condiciones invernales

Se recomienda extraer el "**cartucho compensador de presión integrado**" de la carcasa de la válvula si se corta el suministro del sistema durante el invierno.

Mantenimiento

Revisar las piezas, limpiarlas y cambiarlas de ser necesario. Engrasarlas con la grasa especial para grifería (N° de ref. 18 012).

Cartucho compensador de presión, ver figs. [9] a [11].

1. Destornille el pomo (L) o la palanca (M), ver fig. [9].
2. Destornille el casquillo empuñadura (L) y saque el volante (K).
3. Suelte el tornillo (G2) y remueva el adaptador (G).
4. Suelte los tornillos (J1) y remueva el rosetón (J).
5. Cierre las llaves de paso de agua caliente y fría (C). Las ranuras quedan en posición vertical cuando las llaves están en posición de cierre, véase fig. [10].
6. Suelte los tornillos (E2) y retire la guía de material plástico (E) con casquillo, ver fig. [11].
7. Cierre la válvula girando el vástago en sentido horario. Quite el anillo de tope (O) y tome nota de su posición.
8. Suelte los cuatro tornillos rinconeros (P1) y remueva la cubierta (P) de la válvula.
9. Saque el cartucho compensador de presión existente (R) del cuerpo de la válvula y tome nota de las posiciones de las marcas "**H**" y "**C**" situadas en la proximidad de los puntos de suministro del cartucho.
10. Desmonte las válvulas antirretorno insertables (R1).

Si se desmontan las válvulas antirretorno, es importante volver a instalarlas con la junta toroidal situada en el extremo opuesto al cartucho. Si se instalan incorrectamente no circulará el agua.

El cartucho compensador de presión (R) constituye una unidad que debe ser cambiada de forma completa.

Para realizar el montaje, proceda siguiendo el orden inverso. Asegúrese de que agua caliente "**H**" y agua fría "**C**" se encuentren en el lado correcto.

Asegúrese de que el anillo de tope (O) se instala en la posición anotada en el paso 7.

Componentes de sustitución, Consulte la página desplegable II (* = accesorios especiales).

Cuidados periódicos

En el suplemento Garantía Limitada encontrará las instrucciones relativas al cuidado de esta batería.

